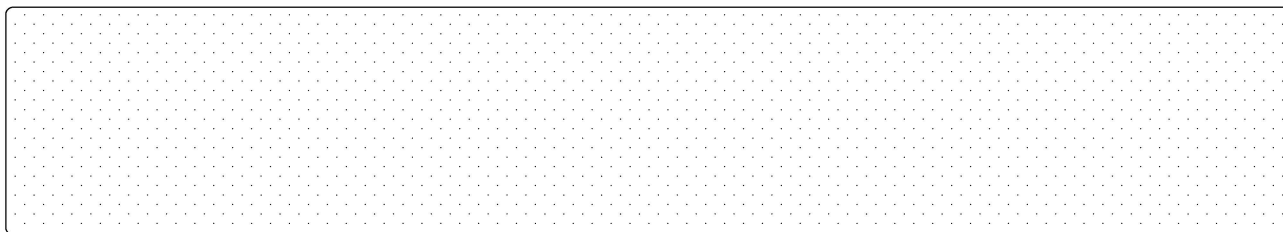


ELEKTROMOS VISSZACsapÓ SZELEP

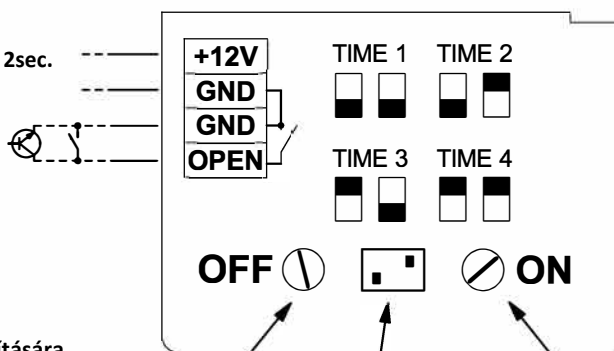
TÍPUS SK1

Az SK1 visszacsapó szelepet úgy tervezték, hogy elektronikusan elzárja a légáramlást a légcsatornában, pl. Elszívó berendezésekben, hővisszanyerő egységekben stb.
A készülék kompatibilis a szabványos PVC kerek légcsatornák elemeivel.



Tápegység:
8 és 15VDC között / 0,6A / 2sec.
Stand-By: 0A

Vezérlés:
- kapcsoló ON-OFF (NC/NO)
- relé érintkezők
- nyitott relé NPN
- TTL
- CMOS



Lehetőség van több visszacsapó szelep párhuzamosítására.

A huzal keresztmetszete 24AWG és 20AWG között.
(0,2mm - 0,5mm)

Frekvencia ciklusa: max. 10N/min.

A beszerelés minden helyzetben lehetséges.

üzemi hőmérséklet: -30 °C až 60 °C

Relatív páratartalom: 0 % és 90 % RV között nem kondenzálódó

Védettség: IP20

A visszacsapó szelep nyitott pozíciója (gyári beállítás)

Zárt visszacsapó szelep pozíciója (gyári beállítás)

Lassított mozgás vezérlése:

Az áramfogyasztás csökkentése érdekében az egy tápegységhez csatlakoztatott legfeljebb 4 visszacsapó szelep kapcsolásakor lassítás állítható be:

1. visszacsapó szelep TIME1 = 0 sec.
2. visszacsapó szelep TIME 2 = 2 sec.
3. visszacsapó szelep TIME 3 = 4 sec.
4. visszacsapó szelep TIME 4 = 6 sec.

