



**AR4BL1**

**VENTILLÁTOROS HŐSUGÁRZÓ - Használati  
utasítás**

HU Ez a termék csak jól szigetelt terekben vagy  
alkalomszerűen használható.

## FIGYELMEZTETÉSEK

A készüléket 8 évnél idősebb gyermekek, csökkent fizikai, érzékszervi vagy szellemi képességekkel rendelkező, illetve a tapasztalattal és tudással nem rendelkező személyek csak felügyelet mellett használhatják, vagy olyan esetben, ha őket a készülék biztonságos használatára megtanították, és megértik az ezzel járó veszélyeket.

Gyermekek nem játszhatnak a készülékkel. A tisztítást és felhasználói karbantartást a gyermekek nem végezhetik szülői felügyelet nélkül.

A 3 évesnél fiatalabb gyermekeket folyamatos felügyelet hiányában távol kell tartani a készüléktől. Ezt a készüléket 3 és 8 év közötti gyermeke csak akkor kapcsolhatja be/ki, ha az a megfelelő üzemi helyzetbe lett helyezve vagy felszerelve, valamint ha felügyelet alatt állnak vagy utasítást kaptak a készülék biztonságos használatával kapcsolatban, és megértették a kapcsolódó veszélyeket.

3 évnél idősebb, de 8 évnél fiatalabb gyermekek nem csatlakoztathatják, nem szabályozhatják és nem tisztíthatják a készüléket és nem végezhetnek felhasználói karbantartást.

**VESZÉLY – A készülék egyes részei felforrósodhatnak és égési sérüléseket okozhatnak. Különös**

## **figyelmet kell fordítani a gyermekek és a kiszolgáltatott személyek jelenlétére.**

A hálózati kábelt sérülés esetén kizárólag a gyártó által jóváhagyott szervizközpontokban lehet kicseréltetni.



**NE TAKARJA LE**

**FIGYELMEZTETÉS:** A túlmelegedés elkerülése érdekében ne takarja le a berendezést.

Ne helyezze a készüléket közvetlenül fali csatlakozó alá.

Ne használja a melegítőt fürdőkád, zuhanyzó vagy úszómedence közvetlen környezetében.

**FIGYELMEZTETÉS:** Ne használja a készüléket kis méretű helyiségekben, ha ott olyan személyek tartózkodnak, akik a helyiséget önerőből nem képesek elhagyni, kivéve a folyamatos felügyeletet biztosít számukra.

**FIGYELEM:** olvassa el alaposan ezt a használati utasítást, az a biztonságos telepítéssel, használattal és karbantartással kapcsolatban.

**Fontos utasítások a jövőbeni referencia céljából**

Későbbi használathoz és referenciához tartsa kéznél a garanciát, a vásárlást igazoló bizonylatot és ezt az utasítást.

A csomagolás eltávolítását követően ellenőrizze a készülék esetleges sérüléseinek jeleit. Látható sérülések esetén ne használja és forduljon szakképzett technikushoz. Ne hagyja a csomagolás részeit gyermekek által elérhető közelségben. A készülék nem gyermekjáték: elektromos eszköz, melyet a szükséges elővigyázatossággal kell kezelni.

A készülék csatlakoztatása előtt ügyeljen arra, hogy a hálózati feszültség megegyezzen az adattáblán szereplő értékkel.

Ha a dugó és az aljzat nem kompatibilis, az aljzatoszt kell kicseréltetni szakemberrel egy megfelelő típusra.

Ne használjon olyan adaptereket vagy hosszabbító-kábeleket, amelyek nem felelnek meg a jelenlegi biztonsági szabványoknak, vagy amelyek túllépik az aktuális teherbírási kapacitási korlátokat.

Ha nem használja a készüléket, válassza le az áramforrásról és győződjön meg róla, hogy a megszakító le van-e kapcsolva.

Ne húzza a hálózati kábelt vagy magát a készüléket a dugó aljzatoszt történő kihúzásához.

Az elektromos készülékek használatához be kell tartani néhány alapvető szabályt, konkrétan a következőket:

- Soha ne érintse meg a készüléket nedves vagy nyirkos kézzel.
- Ne hagyja, hogy a berendezés ki legyen téve az időjárás hatásainak (esőnek, napfénynek).
- Ne kezelje durván a készüléket.

A berendezés meghibásodása vagy helytelen működése esetén azonnal húzza ki azt az áramforrásból. Ne kísérelje meg megjavítani, hanem vigye el egy, a gyártó által jóváhagyott szervizközpontba.

Ha úgy dönt, hogy nem kívánja tovább használni a készüléket, tegye használhatatlanná a tápkábel átvágásával -persze csak a konnektorból való kihúzását követően.

A tápkábelt a túlmelegedés elkerülése érdekében teljes hosszban ki kell nyújtani. A készüléket biztonsági okokból sosem szabad kinyitni.

Az alkalmazás otthon történő használatra lett tervezve és gyártva. Bármely egyéb felhasználás helytelennek és veszélyesnek minősül.

Ne helyezem tárgyakat a biztonsági rácsra vagy a légbeömlőkre. Használat során a készüléket egy lapos felületen tartsa.

Ne használja ezt a fűtőkészüléket programozókkal, időzítőkkal, különálló távirányító rendszerekkel (olyanokkal, amelyek különböznek a készülékhez mellékelttől) vagy bármilyen más olyan készülékkel, amely automatikusan bekapcsolja a készüléket, mivel tűzveszély áll fenn, ha a készülék be van takarva, vagy rosszul van elhelyezve.

Ne használja a melegítőt gyúlékony anyagok (benzin, festékek stb.) jelenlétében. Ne helyezze a készüléket hőforrások közelébe.

**FIGYELMEZTETÉS: NE TAKARJA LE A KÉSZÜLÉKET FÜGGÖNYÖK VAGY EGYÉB GYÚLÉKONY ANYAGOK KÖZELÉBEN.**

**FIGYELMEZTETÉS: A TÚLMELEGEDÉS ÉRDEKÉBEN NE TAKARJA LE A KÉSZÜLÉKET VAGY NE ZÁRJA EL A LÉGBEÖMLŐKET.**

## **AZ ELEMekkel KAPCSOLATOS FIGYELMEZTETÉSEK**

1. **AZ ELEMek GYERMEKEKTŐL TÁVOL TARTANDÓK.** Az elemek lenyelése vegyi sérüléseket, a légszövetek perforációját és halált okozhat. A lenyelést követő 2 órán belül súlyos égési sérülések történhetnek. Azonnal kérjen orvosi segítséget.
2. Ne hagyja, hogy gyermekek cseréljenek elemet.
3. Az elemeket mindig a megfelelő polaritással (+ és -) helyezze be, ami az elemen és az elemrekeszen egyaránt fel van tüntetve
4. Ne zárja rövidre az elemeket.
5. Ne töltse az elemeket.
6. Ne süsse ki kényszerből az elemeket.
7. Ne keverje az új és használt elemeket illetve a különböző típusú vagy márkájú elemeket.
8. A lemerült elemeket azonnal el kell távolítani a készülékből és megfelelő módon ártalmatlanítani kell.
9. Ne hevítse az elemeket.
10. Ne hegessen vagy forrasszon közvetlenül az akkumulátoroknál.
11. Ne szerelje szét az elemeket.
12. Ne deformálja az elemeket.
13. Ne tegye ki tűznek az elemeket.
14. A sérült burkolatú lítium-elemeket nem szabad víznek kitenni.
15. Ne zárja tokba és/vagy ne módosítsa az elemeket.
16. A használaton kívüli elemeket az eredeti csomagolásban, fémtárgyaktól távol tárolja. Ha már kicsomagolta az elemeket, ne keverje őket össze.
17. Vegye ki az elemeket a készülékből, ha azt hosszabb időn keresztül nem használja, kivéve, ha a berendezést vészhelyzeti célra használják.
18. Behelyezés előtt tisztítsa meg az elemek és a készülék érintkezőit.
19. Az elem szivárgása esetén kerülje az elemmel történő mindennemű érintkezést; bőrrel való érintkezés esetén mossa le vízzel az érintett részt és kérjen orvosi segítséget.

## HASZNÁLATI UTASÍTÁSOK

### Termék leírása:

(Referenciák: 1. ábra a kézikönyv hátulján)

1 – Légekimeneti rács	6 – Szűrő
2 – Éjjeli lámpa	7 – Fő ON/OFF (be/ki) gomb
3 - Vezérlőpult	8 – Rácshorgok
4 – Alap	9 – Távvezérlő
5 – Légbemeneti rács	

### Elemek

A távvezérlőt behelyezett CR2025 típusú, 3 voltos elemekkel szállítják; a távvezérlő használata előtt távolítsa el az átlátszó fóliát az elemrekeszről.

Ha az elem lemerült, akkor azt ugyanolyan típusúra kell cserélni.

Az elemek eltávolításához nézze meg a távvezérlő hátulján lévő diagrammot, illetve a kézikönyv hátulján található 3. ábrát.

### A vezérlők leírása:

(Referenciák: 1. és 2. ábra a kézikönyv hátulján)

Az eszköz bekapcsolásához a csatlakozót be kell dugni a csatlakozóaljzatba, és a kapcsolót (7) „I” állásba kell tekerni.

„ON/OFF” (be/ki) gomb (A)

Amikor az eszköz ki van kapcsolva, nyomja meg ezt a gombot a bekapcsolásához.

Az eszköz nyári szellőztető módba kapcsol (a b3-mas jelző világít) és a kijelző (h) megjeleníti a szobahőmérsékletet.

Amikor az eszköz be van kapcsolva, nyomja meg ezt a gombot a kikapcsolásához.

„MÓD” kapcsoló (B)

Nyomja meg ezt a gombot a működési mód átváltásához; szellőztetés (b3-mas jelző), minimális fűtés (b2-es jelző) és maximális fűtés (b1+ b2 jelzők).

„LIGHT” (fény) gomb (C)

Nyomja meg ezt a gombot a az éjszakai fény (2) megváltoztatásához: ki, kék fény, kék, lila, piros. Az éjszakai fényt a kapcsoló (7) I állásba tekerésével akkor is be lehet kapcsolni, ha a készülék ki van kapcsolva.

„TIMER” (időzítő) gomb (D)

Nyomja meg a TIMER (időzítő) (D) gombot, amikor a készülék a beprogramozástól számítva 1-12 óránként automatikusan ki-bekapcsol. Ahányszor megnyomja a gombot, annyiszor egy órával növekszik ez az időintervallum.

Az időzítő kiválasztása után pár másodperccel a kijelző ismét a szobahőmérsékletet fogja mutatni. Amikor be van kapcsolva az időzítő funkció, a jelző (d) világítani fog a vezérlőpanelen. Az időzítő funkció kikapcsolásához egymás után, addig nyomja meg az időzítő gombot, amíg a kijelzőn a „0 0” nem jelenik meg.

„SWING” gomb (E)

Nyomja meg ezt a gombot, hogy be vagy ki tudja kapcsolni a készülék automatikus swing funkcióját. Amikor be van kapcsolva a swing funkció, akkor a elkezd világítani a megfelelő jelző (e).

TEMP (hőmérséklet) gomb (G) (F)

A kívánt szobahőmérséklet (automatikus funkció) eléréséhez nyomja meg ezen gombok egyikét; a beállított hőmérséklet megjelenik a kijelzőn (h).

Nyomja meg a (G) gombot a hőmérséklet emeléséhez vagy az (F) gombot a hőmérséklet csökkentéséhez: a beállított hőmérséklet 15 °C-tól legfeljebb 40 °C-ig növelhető. Amint kiválasztotta a kívánt hőmérsékletet, a kijelző (h) ismét a szobahőmérsékletet fogja mutatni.

*Az automatikus módban, a szoba- és a beállított hőmérséklet közti különbség alapján a berendezés automatikusan fogja szabályozni a fűtés teljesítményét. Ebben a működési módban az eszköz akár folyamatosan is képes váltani a különböző teljesítményszintek (szellőztetés, alacsony fokozat, magas fokozat) között. A kiválasztott teljesítményszint mindig megjelenik a kijelzőn. Amint elérte a beállított hőmérsékletet, a szellőzés bekapcsolva marad a szobahőmérséklet hatékonyabb ellenőrzése érdekében.*

A funkció kikapcsolásához nyomja meg a „MÓD” gombot (B) és válassza ki a kívánt funkciót (csak ventilátor, alacsony teljesítmény, magas teljesítmény).

## KARBANTARTÁS

Ez a készülék nem igényel különleges karbantartást.

Tisztítás előtt húzza ki a dugót a csatlakozóból és engedje alaposan lehűlni a készüléket. A készülék tisztításához puha vagy enyhén nedves rongyot használjon.

Ne használjon súrolószert vagy vegyi tisztítószert.

Ne használjon nagyon nedves vegyi anyagokat, folyadékokat vagy rongyot, hogy a víz ne juthasson be a készülékbe és ne okozhasson helyrehozhatatlan károkat.

**SOHA NE MERÍTSE VÍZBE A KÉSZÜLÉKET.**



### **Tisztítsa meg a szűrőt:**

Nyomja meg a csatokat (8), kifelé történő húzással óvatosan távolítsa el a hátsó rácst, vegye ki a szűrőt és tisztítsa meg egy puha, enyhén nedves ruhával, majd helyezze vissza a készülékbe és tömítse vissza a hátsó rácst.

**Az (EU) 2015/1188 rendeletnek megfelelő elektromos egyedi helyiségfűtő berendezésekre vonatkozó tájékoztatói követelmények**

Modell-azonosító(k):		AR4BL1					
Tétel	Szimbólum	Érték	Egység	Tétel	Egység		
<b>Hőteljesítmény</b>				<b>Hőbevitel típusa, kizárólag elektromos tárolású egyedi helyiségfűtők számára (válasszon egyet)</b>			
Névleges hőteljesítmény	$P_{névl}$	2,0	kW	töltésszabályozás manuális vezérlése integrált termosztáttal	Nem alkalmazható		
Minimális hőteljesítmény (irányérték)	$P_{min}$	1,0	kW	töltésszabályozás manuális vezérlése beltéri és/vagy kültéri hőmérséklet-visszajelzéssel	Nem alkalmazható		
Maximális folyamatos hőteljesítmény	$P_{max,c}$	2,0	kW	töltésszabályozás manuális vezérlése beltéri és/vagy kültéri hőmérséklet-visszajelzéssel	Nem alkalmazható		
<b>Külső elektromos fogyasztás</b>				ventilátorral segített hőteljesítmény	Nem alkalmazható		
Névleges hőteljesítménye n	$e_{lmax}$	Nem alkalmazható	kW	<b>A hőteljesítmény típusa/szobahőmérséklet-szabályozás (válasszon egyet)</b>			
Minimális hőteljesítményen	$e_{lmin}$	Nem alkalmazható	kW	egyfokozatú hőteljesítmény és szobahőmérséklet-szabályozás nélkül	nem		
Készenléti módban	$e_{lSB}$	0,00035	kW	Két vagy több kézi fokozat, szobahőmérséklet-szabályozás nélkül	nem		
				mechanikus termosztáttal történő beltéri hőmérséklet-szabályozás	nem		
				elektronikus beltéri hőmérséklet-szabályozással	igen		
				elektronikus szobahőmérséklet-szabályozás plusszal nappali időzítő	nem		
				elektronikus beltéri hőmérséklet-szabályozás és heti időzítő	nem		
				<b>Egyéb vezérlési lehetőségek (több választás lehetősége)</b>			
				Szobahőmérséklet-szabályozás jelenlét-érzékeléssel	nem		
				beltéri hőmérséklet-szabályozás ablaknyitás-érzékeléssel	nem		
				távolság-szabályozási opcióval	nem		
				adaptív indítás-vezérléssel	nem		
				munkaidő-korlátozással	igen		
feketegömb-érzékelővel	nem						
Kapcsolattartási adatok	POLY POOL S.p.A. - via Sottocorna 21/B, 24020 Parre (BG) - Olaszország						

## HULLADÉKKEZELÉS

	<p><b>ELEMEK</b> - Ártalmatlanítás előtt vegye ki az elemeket a készülékből. Ne ártalmatlanítsa az elemeket a háztartási hulladékkal. Az elemeket a megfelelő konténerekben vagy az adott gyűjtőközpontban kell ártalmatlanítani. A megfelelő elkülönített gyűjtéssel megelőzhető a környezet és az emberi egészség károsodása. Az elemek eltávolításával kapcsolatban lásd a HASZNÁLATI UTASÍTÁSOKBAN.</p>
	<p><b>FELHASZNÁLÓI TÁJÉKOZTATÓ</b></p> <p>„Az elektromos és elektronikus hulladékokról szóló 2012/19/EU irányelv (WEEE) végrehajtása”, amely a veszélyes anyagok elektromos és elektronikus berendezésekben való csökkentett felhasználására, valamint a hulladék ártalmatlanítására vonatkozik.</p> <p>Az áthúzott kerekes kuka szimbóluma a készüléken vagy annak csomagolásán azt jelzi, hogy a terméket élettartamának végén a többi hulladéktól külön kell ártalmatlanítani.</p> <p>A felhasználónak ezért el kell szállítania a szétszerelt berendezéseket az elektromos és elektronikus hulladékok gyűjtésére szolgáló megfelelő központba, vagy vissza kell adnia azokat a kereskedőnek új, azonos típusú készülék vásárlása esetén, egy az egyhez arányban.</p> <p>A berendezések későbbi újrafeldolgozás, kezelés vagy környezetbarát ártalmatlanítás érdekében történő megfelelő elkülönített gyűjtése hozzájárul a környezet és az emberi egészség károsodásának megelőzéséhez, és ösztönzi a berendezést alkotó anyagok újrafelhasználását és / vagy újrahasznosítását.</p> <p>A terméknek a felhasználó által történő visszaélészerű kezelése esetén a hatályos jogszabályokkal összhangban közigazgatási bírságot kell kiszabni.</p>

## GARANCIA

### Általános Szerződési Feltételek

#### A garancia időtartama 24 hónap

A garancia csak akkor érvényes, ha a garanciajegy megfelelően ki van töltve, és a vásárlás dátumát tartalmazó nyugtával kerül benyújtásra.

A garancia a készüléket alkotó olyan alkatrészek cseréjére vagy javítására vonatkozik, amelyek gyártási hiba miatt már eredetileg is hibásak voltak.

A garancia lejártát követően a készülék javítása díjfizetés ellenében történik.

A gyártó nem vállal felelősséget a személyekben, állatokban vagy anyagi javakban esett olyan károkért, amelyeket a készülék helytelen használata és az utasításokban szereplő utasítások be nem tartása okozott.

#### Korlátozások

A garancia alapján fennálló összes jog és a felelősségünk érvényét veszti, ha a készüléket:

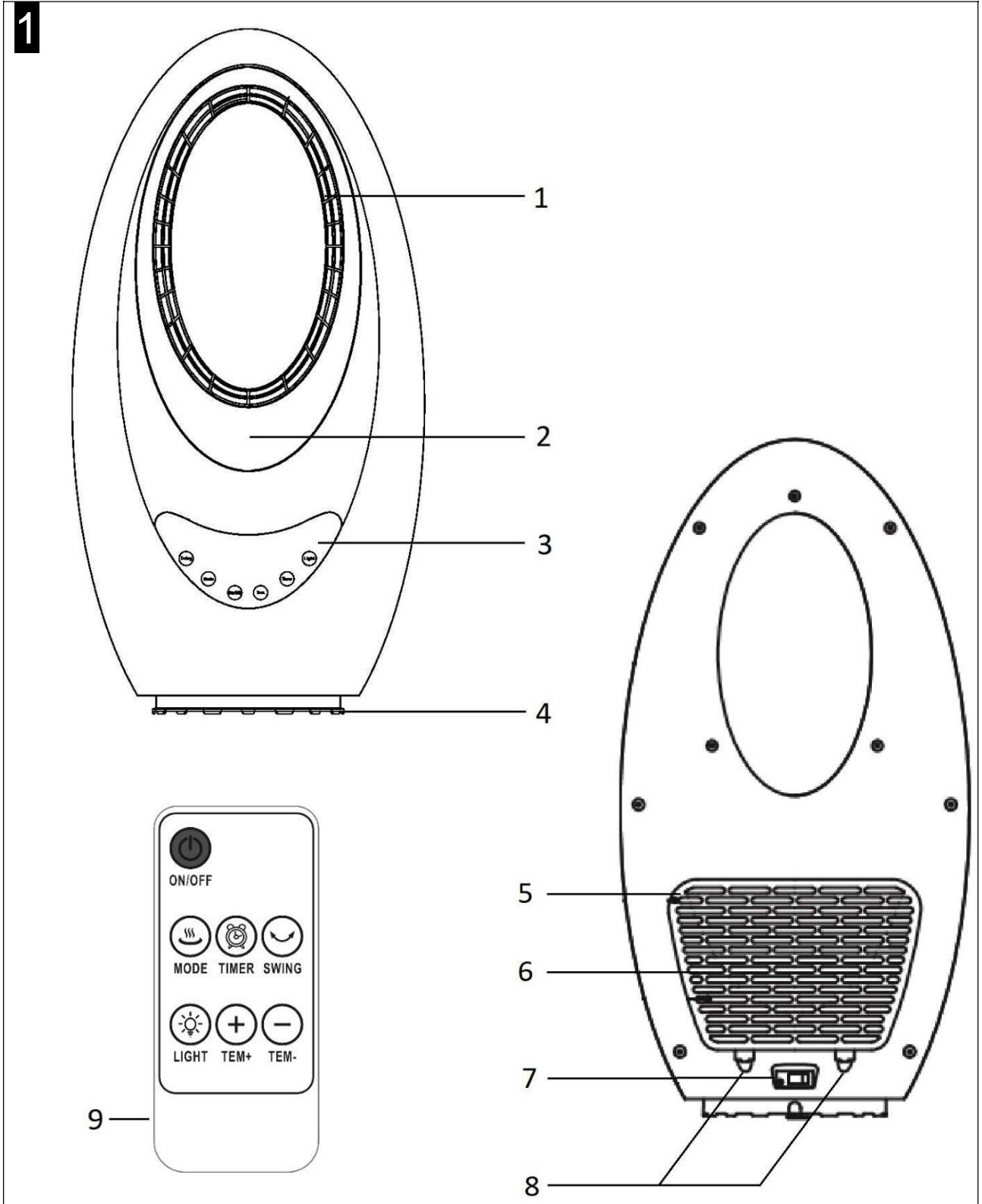
- arra jogosulatlan személyek helytelenül használják
- helytelenül használják, tárolják vagy szállítják.

A garancia nem terjed ki a külső megjelenés sérüléseire, vagy bármilyen egyéb esetre, amely nem akadályozza meg a szabályos működést.

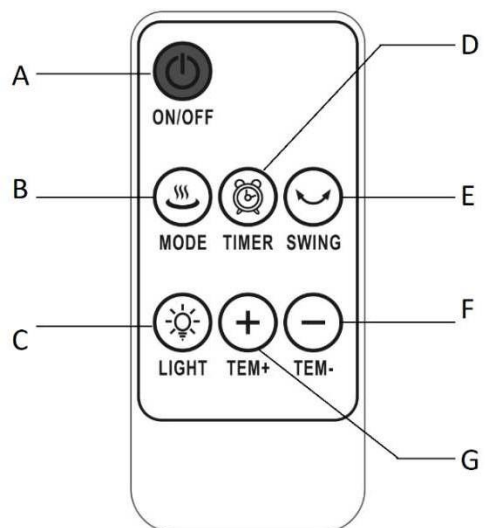
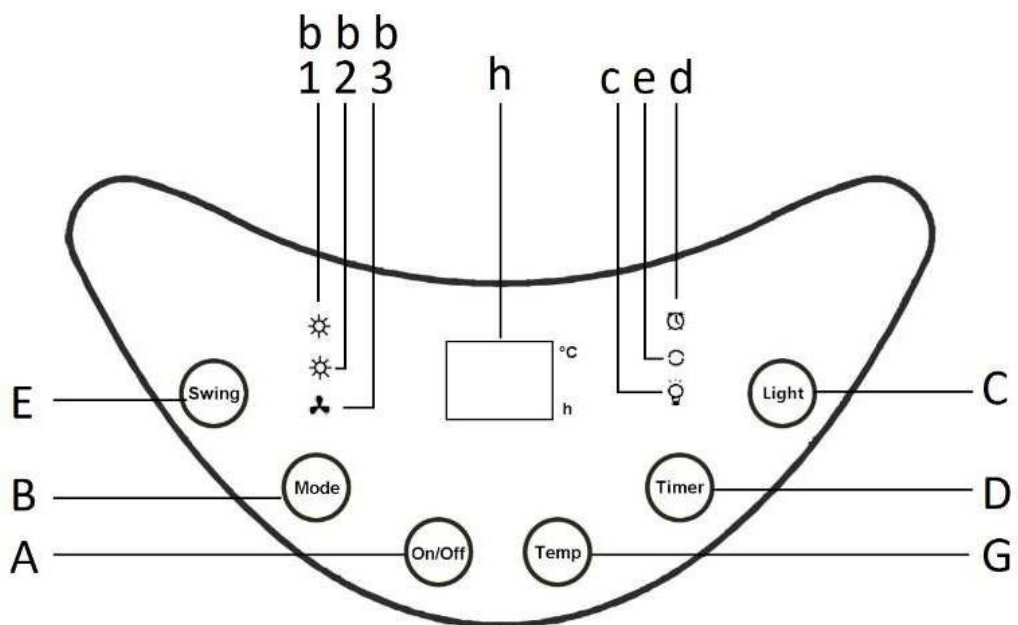
Ha az anyag kiválasztásával és a termék elkészítésével kapcsolatos bármely óvatosság ellenére hibát tapasztal, vagy ha bármilyen információra vagy tanácsra van szükség, forduljon a helyi kereskedőhöz.



# HU



2



3

