

Runde geruchsdichte Rückschlagklappe Dalap GBV

MONTAGE- UND BETRIEBSANLEITUNG

MONTAGE

Schieben Sie die Klappe in das Rohr, idealerweise an einer gut zugänglichen Stelle. Die Kunststoff-Fassung mit doppelter Klappendichtung sorgt für eine Abdichtung im Lüftungsrohr. Es ist dabei notwendig, auf die richtige Luftstromrichtung zu achten.

Die Achse der Klappe muss immer waagrecht sein.

- Beim Einbau der Klappe in ein horizontal verlaufendes Rohr, ist auf eine exakt rechtwinklige Ausrichtung der Drehachse zu achten.

Die Platzierung der V-Klappe erfolgt direkt hinter einem Ventil oder einer Komponente für den Auf- oder Auslass.

VORSICHT: Benutzen Sie keine scharfen Werkzeuge, Es könnte zu Beschädigung der Membrane führen.

- Die Klappe muss für Wartung und Austausch zugänglich sein.
- die Achse der Klappe muss immer waagrecht sein
- eine gedrehte Installation hindert die Funktion der Klappe.
- das Ventil muss senkrecht oder gegen die Drehrichtung im Lüftungsrohr installiert werden.

WARTUNG

Die Komponenten sind schmutzabweisend und wartungsfrei. Bei dem Einsatz in feuchter oder staubiger Luft sollte die Klappe für eine optimale Funktionsfähigkeit regelmäßig kontrolliert werden.

Bei größeren Verunreinigungen sollten die Membranen in einer Seifenlösung gereinigt werden.

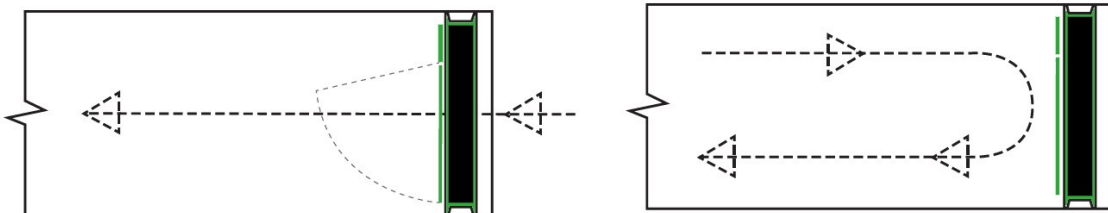
GARANTIEANFORDERUNGEN – HAFTUNGSAUSSCHLUSS

Wenn die oben genannten Anweisungen nicht eingehalten werden, verfällt unsere Garantie. Dies gilt auch für Ansprüche und Haftungen dem Hersteller gegenüber.

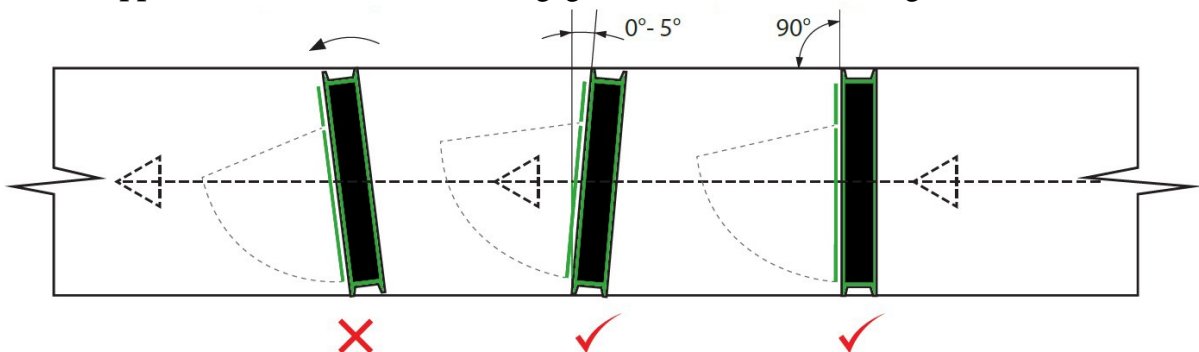
Bei einem vertikalen Einbau mit horizontaler Luftströmung achten Sie auf die waagrechte Platzierung der Drehachse.



Eine verdrehte Installation verhindert die richtige Funktion der Klappe.



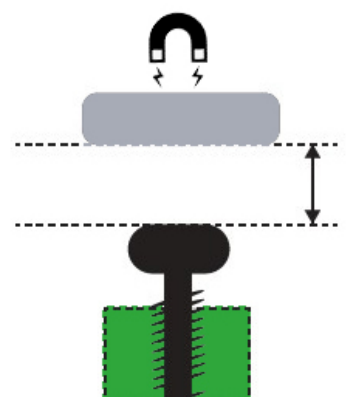
Die Klappe muss senkrecht oder bis 5° gegen die Luftstromrichtung installiert werden.



NACHZIEHEN DES MAGNETS

Falls notwendig kann der Zug des Magnets an die Schraube eingestellt werden, somit wird die Kraft des Drucks der Klappe geändert. Die Schraube wird einfach durch einen Kreuzschraubendreher nachgezogen oder gelockert. Um die Zugkraft zu stärken ziehen Sie die Schraube näher an den Magnet.

Ein Grund für diesen Schritt kann ein größerer Unterdruck im Rohr sein. Es ist darauf zu achten dass die Schraube nicht zu weit herausragt, damit die Klappe vollständig geschlossen werden kann.



GBV - Pachutěsná zpětná klapka do kruhového potrubí

NÁVOD K POUŽITÍ

MONTÁŽ

Nasuňte klapku do potrubí, ideálně na dobře přístupném místě. Plastová objímka s dvojitým kruhovým chlopnovým těsněním zajišťuje utěsnění ve větracím potrubí. Je nutné dbát na správný směr proudění.

Osa klapky musí být vždy vodorovná.

Při vertikální zástavbě s horizontálním prouděním vzduchu dbejte na vodorovné umístění osy otáčení.

Umístění GBV přímo za talířovým ventilem nebo prvkem pro vstup/odvod vzduchu.

UPOZORNĚNÍ:

Nepoužívejte žádné ostré nástroje. Mohlo by dojít k poškození membrány. Klapka nesmí být použita v agresivním prostředí.

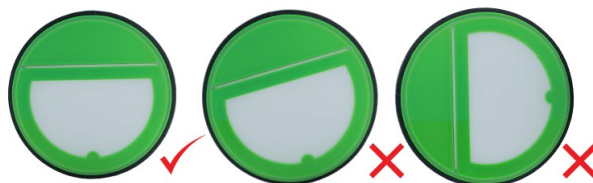
ÚDRŽBA

Součástky odpuzují nečistoty a jsou bezúdržbové. Při použití ve vlhkém a prašném vzduchu byste však měli periodicky kontrolovat jejich perfektní funkčnost. Při větším znečištění by měly být součástky vyčištěny v mýdlovém roztoku.

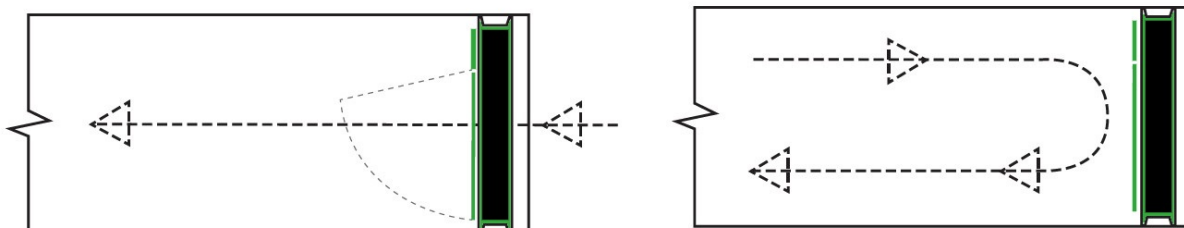
ZÁRUČNÍ NÁROKY - VYLOUČENÍ

ZODPOVĚDNOSTI Pokud nedodržíte výše uvedené instrukce, propadá naše záruka.

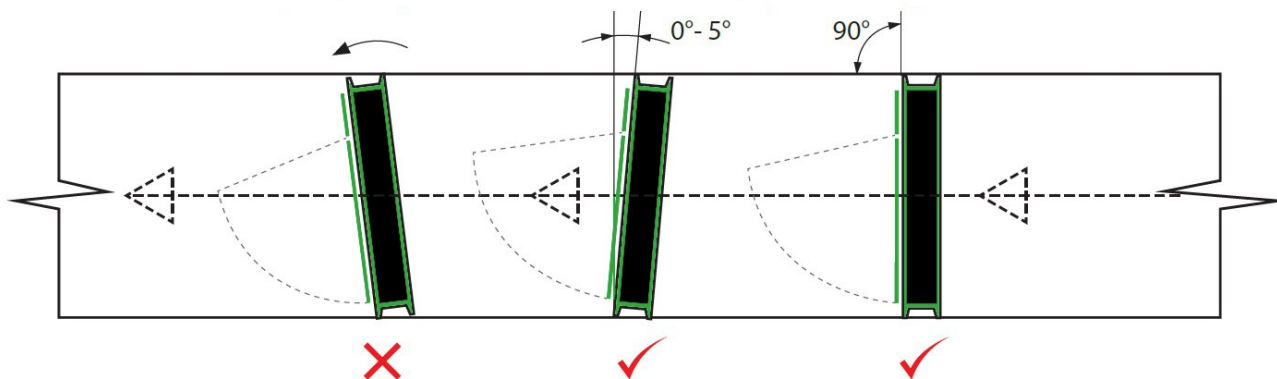
Při vertikální zástavbě s horizontálním prouděním vzduchu dbejte na vodorovné umístění osy otáčení.



Umístění GBV přímo za talířovým ventilem nebo prvkem pro vstup/odvod vzduchu.

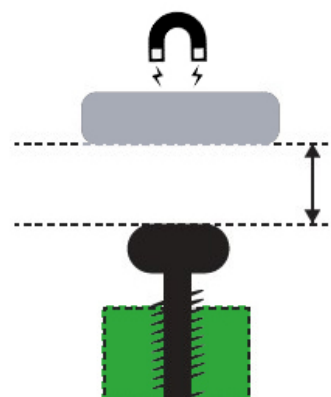


Klapka musí být instalována svisle nebo do 5° proti směru proudění.



PŘITAŽENÍ MAGNETU

V Případě potřeby lze nastavit tah magnetu na ocelový šroubek čímž se mění síla přitlaku klapky. Šroubek jednoduše podle potřeby přitáhneme nebo uvolníme křížovým šroubovákem. Pro zvýšení tahu přitáhneme šroubkem blíže k magnetu. Důvodem pro tento krok může být větší podtlak v potrubí. Je třeba dbát, aby šroubek nevyčnival příliš a klapka se dokázala úplně zavřít.



GBV - Pachotesná spätná klapka do kruhového potrubia

NÁVOD NA POUŽITIE

MONTÁŽ

Nasuňte klapku do potrubia, ideálne na dobre prístupnom mieste. Plastová objímka s dvojitým kruhovým chlopňovým tesnením zaisťuje utesnenie vo vetracom potrubí. Je nutné dbať na správny smer prúdenia.

Os klapky musí byť vždy vodorovná

Pri vertikálnej inštalácii s horizontálnym prúdením vzduchu dbajte na vodorovné umiestnenie osi otáčania.

Klapka musí byť prístupná a vymeniteľná pre servis a údržbu.

UPOZORNENIE:

Nepoužívajte žiadne ostré nástroje. Mohlo by dôjsť k poškodeniu membrány. Klapka nesmie byť použitá v agresívnom prostredí.

ÚDRŽBA

Komponenty odpudzujú nečistoty a sú bezúdržbové. Pri použití vo vlhkom a prašnom vzduchu by ste však mali periodicky kontrolovať ich perfektnú funkčnosť. Pri väčšom znečistení by mali byť súčiastky vyčistené v mydlovom roztoku.

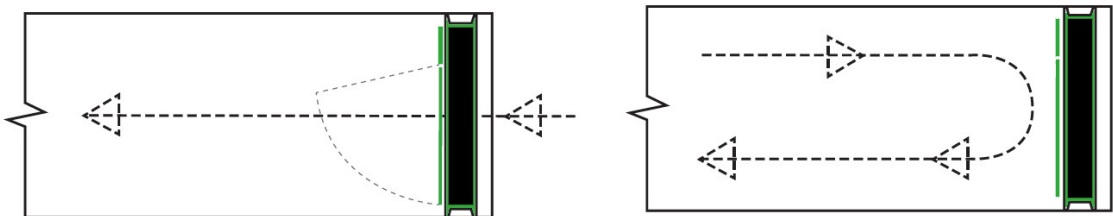
ZÁRUČNÉ NÁROKY - VYLÚČENIE ZODPOVEDNOSTI

Ak nedodržíte vyššie uvedené inštrukcie, prepadá naša záruka.

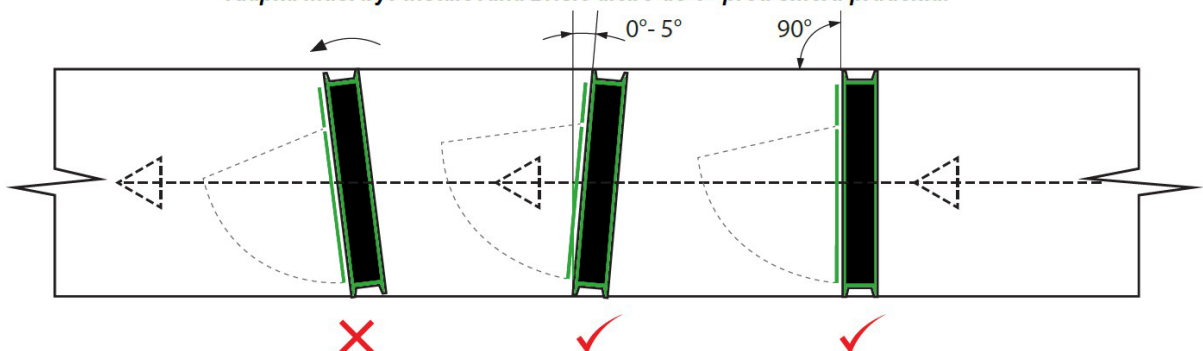
Pri vertikálnej inštalácii s horizontálnym prúdením vzduchu dbajte na vodorovné umiestnenie osi otáčania.



Umiestnenie GBV priamo za tanierov m ventilom alebo prvkom pre vstup / odvod vzduchu.

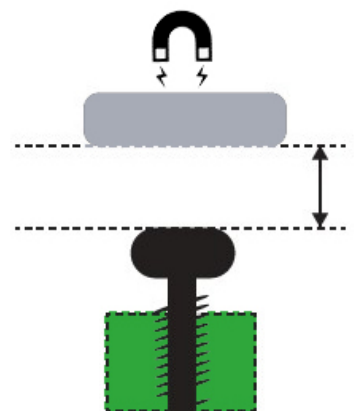


Klapka musí byť inštalovaná zvisle alebo do 5° proti smeru prúdenia.



PRITIAHNUTIE MAGNETU

V prípade potreby možno nastaviť ťah magnetu na ocelevej skrutke čím sa mení sila prítlaču klapky. Skrutku jednoducho podľa potreby pritiahneme alebo uvoľníme krížovým skrutkovačom. Pre zvýšenie ťahu pritiahneme skrutku bližšie k magnetu. Dôvodom pre tento krok môže byť väčší podtlak v potrubí. Je potrebné dbať, aby skrutka nevyčnievala príliš a klapka sa dokázala úplne zatvoriť.



GBV - Szczelny zawór zwrotny do kanałów wentylacyjnych

INSTRUKCJA OBSŁUGI

INSTRUKCJA OBSŁUGI

Należy wsunąć zawór do kanałów, najlepiej w łatwo dostępnym miejscu. Plastikowa obręcz z podwójną uszczelką wargową zapewnia szczelność w kanale wentylacyjnym. Ważne jest, aby zachować właściwy kierunek przepływu powietrza.

Oś obrotu zawsze musi być pozioma.

Przy instalacji z systemie o poziomym przepływie powietrza należy zadbać o to, aby oś obrotu była pozioma.

Zawór musi być łatwo dostępny w celu ewentualnego serwisu lub wymiany.

UWAGA:

Nie należy używać żadnych ostrych narzędzi. Może dojść do uszkodzenia membrany. Zawór nie może być używany w środowisku agresywnym

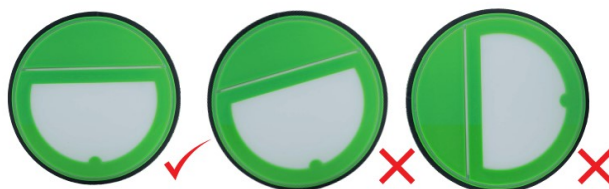
SERWIS

Elementy odpychają zanieczyszczenia i nie wymagają serwisowania. Jednak przy użyciu w wilgotnym i zapyłonym środowisku należy okresowo sprawdzać poprawność działania urządzenia. Przy wykryciu mocniejszego zanieczyszczenia można umyć elementy przy użyciu roztworze wody z mydłem.

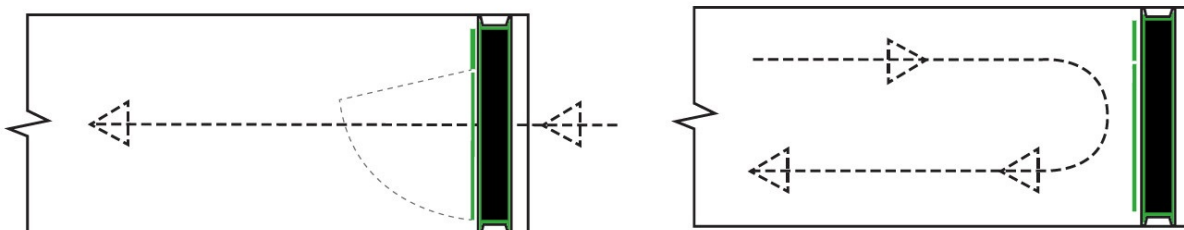
WARUNKI GWARANCJI - WYŁĄCZENIA ODPOWIEDZIALNOŚCI

W przypadku nie przestrzegania powyższej instrukcji nie obowiązuje ochrona gwarancyjna.

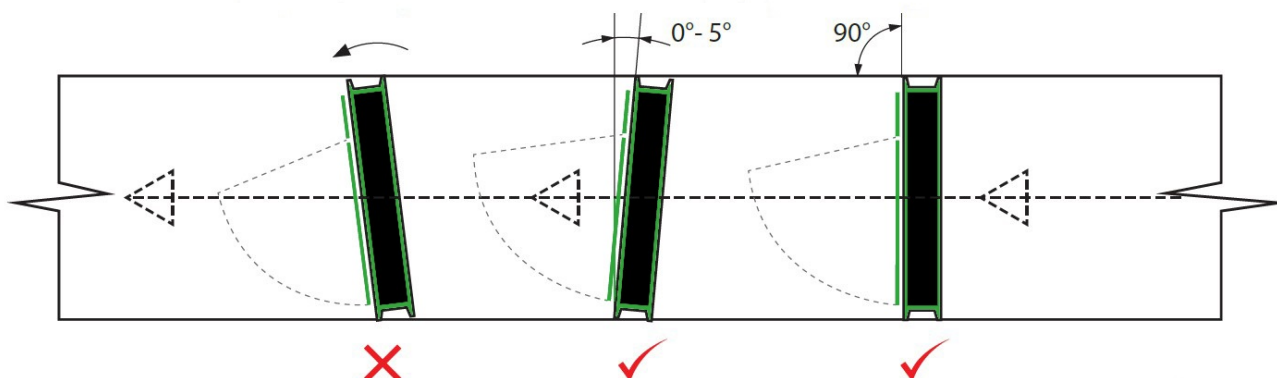
Przy instalacji z systemie o poziomym przepływie powietrza należy zadbać o to, aby oś obrotu była pozioma.



Umieszczenie GBV bezpośrednio za anemostatem lub elementem nawiewnym lub wywiewnym.

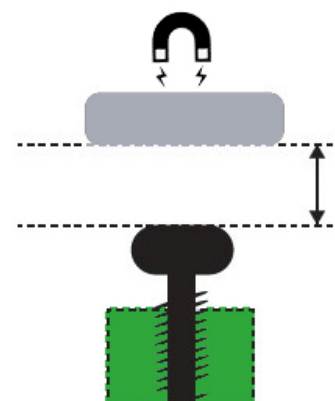


Zawór musi być montowany pionowo lub do 5° nachylenia w stronę przeciwną niż przepływ powietrza.



REGULACJA MAGNESU

W razie potrzeby istnieje możliwość regulacji siły magnesu poprzez dociśnięcie do stalowej śrubki, co sprawia, że zmieni się siła nacisku zaworu. Śrubę w prosty sposób można dokręcić lub poluzować za pomocą śrubokręta krzyżakowego. Dla zwiększenia docisku należy dokręcić śrubę bliżej magnesu. Efektem takiej zmiany może być wyższe podciśnienie



GBV - Clapeta antiretur de reținere miros pentru conducte circulare

INSTRUCȚIUNI DE UTILIZARE

MONTARE

Puneți clapeta antiretur în conductă, în mod ideal, într-un loc bine accesibil. Clapeta plastic cu dublă etanșare circulară a flanșelor asigură etanșare în conducta de ventilație. Asigurați-vă că direcția fluxului de aer este corectă.

Axa clapetei trebuie să fie întotdeauna orizontală.

Când instalați vertical cu flux de aer orizontal, asigurați-vă că axa de rotație este orizontală..

Clapeta antiretur trebuie să fie accesibilă și înlocuibilă pentru service și întreținere.

ATENȚIE:

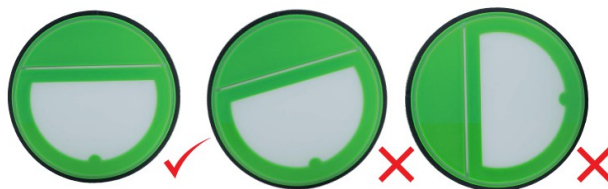
Nu folosiți scule ascuțite. Acest lucru ar putea deteriora membrana. Clapeta nu este pentru utilizare într-un mediu agresiv.

ÎNȚREȚINERE

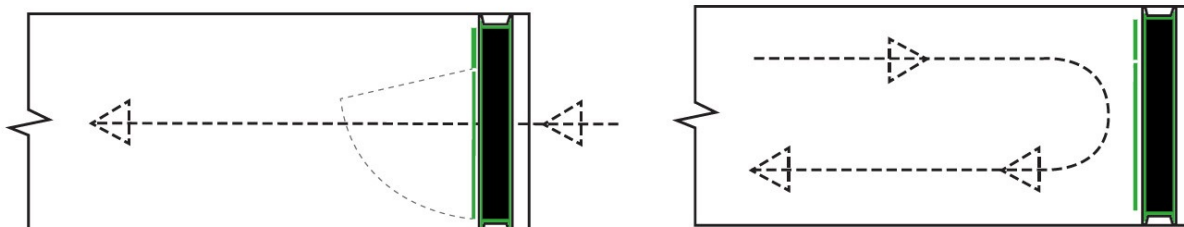
Componentele resping murdăria și nu necesită întreținere. Cu toate acestea, atunci când este utilizat în aer umed și prăfuit, trebuie să verificați periodic funcționarea perfectă. În cazul unei murdăriri mai mari, părțile trebuie curățate în soluție de săpun.

PRETENȚIILE DE GARANȚIE- EXCLUDEREA RĂSPUNDERII
 Nerespectarea instrucțiunilor de mai sus va anula garanția.

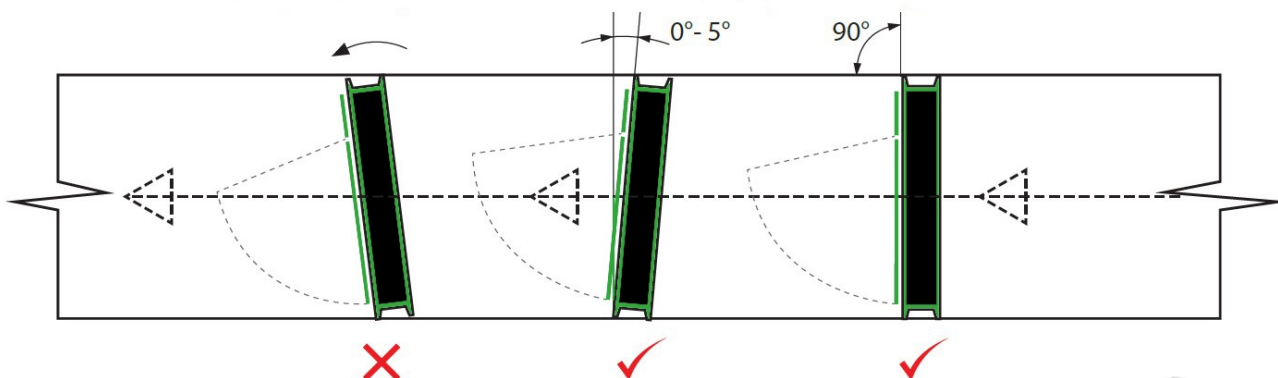
Când instalați vertical cu flux de aer orizontal, asigurați-vă că axa de rotație este orizontală.



Locație GBV direct în spatele anemostatului sau al elementului de intrare / ieșire a aerului.

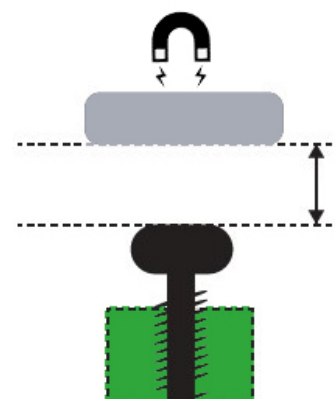


Clapeta trebuie instalat vertical sau, până la 5° față de direcția fluxului de aer.



ATRAGERE MAGNETICĂ

Dacă este necesar, tracțiunea magnetului poate fi reglată la șurubul de oțel pentru a schimba forța de tracțiune a clapetei. Simplu strângeți sau slăbiți șurubul, după cum este necesar cu o șurubelniță cu cap cruce. Pentru a mări tracțiunea, strângeți șurubul mai aproape de magnet. Motivul pentru acest poate fi un vid mai mare în conductă. Asigurați-vă că șurubul nu iese prea mult și că clapeta se poate închide complet.



GBV – Bűzzáró visszacsapó szelep kör alakú légszatornához

HASZNÁLATI ÚTMUTATÓ

TELEPÍTÉS

Helyezze be a szelepet a csőbe, egy könnyen hozzáférhető helyre. A műanyagház gumi tömítéssel van ellátva, szilikon lamellával, és mágnessel amely jól szigetel és megakadályozza a levegő és szagok visszaáramlását. Fontos, hogy a levegő áramlási irányába legyen beépítve.

A visszacsapó tengelyének mindig vízszintesen kell állnia.

Vízszintes és függőleges telepítésnél ügyeljen rá, hogy a tengely mindig vízszintesen legyen beszerelve.

A visszacsapó szelepnek mindig hozzáférhetőnek kell lenni a szervizelés és karbantartás céljából

FIGYELEM:

Ne használjon éles eszközöket szerelés közben. Károsíthatja a membrán felületét. A visszacsapó szelep szélsőséges körülmények között nem alkalmazható.

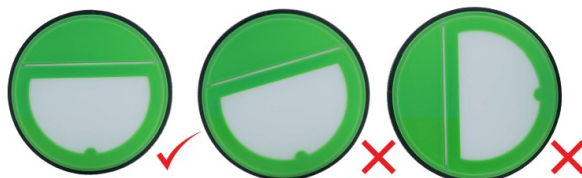
KARBANTARTÁS

A komponensek tisztítják a port, így nem igényel karbantartást. Amennyiben nedves és poros közegben van használva, érdemes rendszeresen ellenőrizni a tökéletes működés érdekében. Amennyiben nagyobb bekoszolódást észlelne az alkatrészben, érdemes mosószeres vízzel megtisztítani azt.

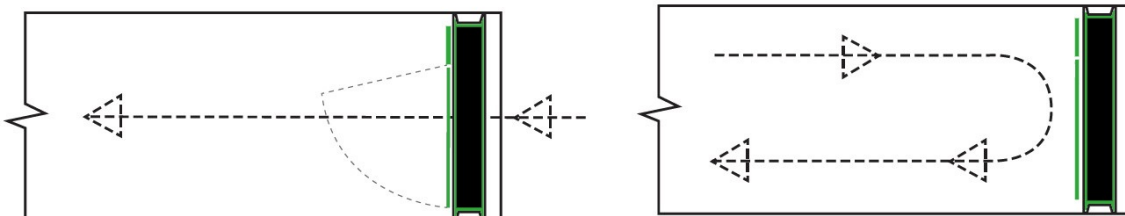
GARANCIÁLIS FELTÉTELEK – JÓTÁLLÁSI IGÉNY ÉRVÉNYESÍTÉSÉT KIZÁRÓ OKOK

Amennyiben nem rendeltetésszerűen használja a fent leírt utasításoknak megfelelően, elvesz a garancia.

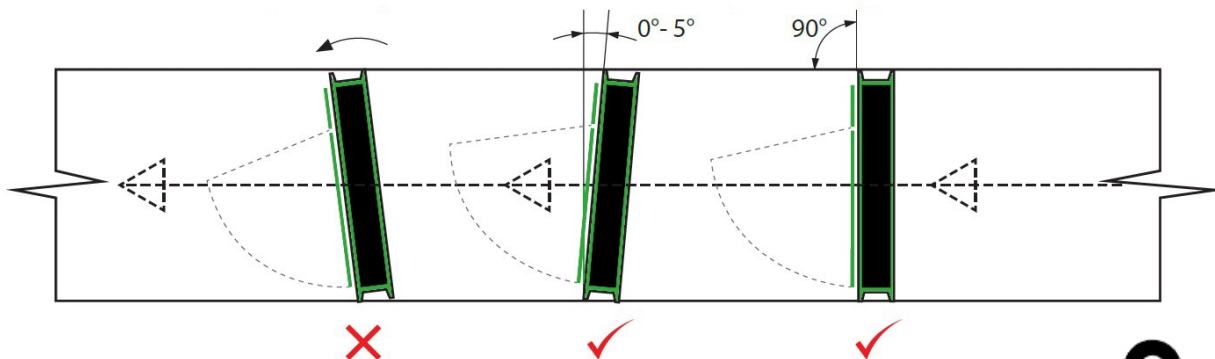
Vízszintes és függőleges telepítésnél ügyeljen rá, hogy a tengely mindig vízszintesen legyen beszerelve.



Helyezze a GBV szelepet közvetlenül a légszelepek után vagy közvetlenül a ventilátor után a fújó oldalra ez érvényes elszívásra / befúvásra.



A szelepet függőleges irányban felfelé 5 fokos szögben kell szerelni.



MÁGNES ERŐSSÉGE

Szükség esetén az acél csavarral beállítható a mágnes erőssége, ezzel változik a visszacsapó szelep ellenállásának ereje. A csavart szükség szerint csak egyszerűen húzza meg vagy lazítsa ki egy csillagcsavarhúzóval. Az erősebb záráshoz tekerje be a csavart, hogy közelebb legyen a mágneshez. Ennek következtében nagyobb vákuum alakulhat ki a légszatornában így ügyelni kell arra, hogy a csavar ne lógjon túl, és ezzel akadályozva a pillangószelep megfelelő visszazáródását.

