

Distributor für die EU , Distributor for the EU, Distributor pro EU , Distributor pre EU,
Forgalmazó az EU területén:, Dystrybutor dla UE, Distributore per l'UE, Distributeur à l'UE,
Distribuidor para la UE:

DALAP GmbH
Töpfergasse 72
095 26 Olbernhau, DE
www.dalap.eu
info@dalap.eu

**GARANTIE-ZERTIFIKAT
WARRANTY CERTIFICATE
ZÁRUČNÍ LIST
ZÁRUČNÝ LIST
JÓTÁLLÁSI JEGY
KARTA GWARANCYJNA
CERTIFICATO DI GARANZIA
BON DE GARANTIE
HOJA DE GARANTÍA**

SERIAL Nr.

- | | | |
|----------------------------------|---------------------------------------|---|
| <input type="checkbox"/> FKO 200 | <input type="checkbox"/> FKO 550 | <input type="checkbox"/> FKO/400V 450 |
| <input type="checkbox"/> FKO 250 | <input type="checkbox"/> FKO 630 | <input type="checkbox"/> FKO/400V 500 |
| <input type="checkbox"/> FKO 300 | <input type="checkbox"/> FKO/400V 250 | <input type="checkbox"/> FKO/400V 550 |
| <input type="checkbox"/> FKO 400 | <input type="checkbox"/> FKO/400V 300 | <input type="checkbox"/> FKO/400V 630 |
| <input type="checkbox"/> FKO 450 | <input type="checkbox"/> FKO/400V 350 | <input type="checkbox"/> FKO/350 |
| <input type="checkbox"/> FKO 500 | <input type="checkbox"/> FKO/400V 400 | <input type="checkbox"/> |

Stempel des Verkäufers, Seller's Stamp, Razitko, Pečiatka, Pecsét helye, Pieczęćka, Timbro, Cachet, Sello:

Zeitpunkt des Verkaufs, Date of Sale, Datum prodeje,
Dátum predaja, Eladás dátuma, Data sprzedaży, Data di
vendita, Date de vente, Fecha de venta:



Die selektive Sammlung von Elektro-und Elektronikgeräten.
The selective collection of electronic and electrical equipment.
Tříděný odpad - elektrická a elektronická zařízení.
Triedený odpad - elektrické a elektronické zariadenia.
Szelektív hulladék - elektromos és elektronikus berendezések.
Sortowany odpad - urządzenia elektryczne i elektroniczne.
Raccolta differenziata - apparecchi elettrici ed elettronici.
Déchets triés - dispositifs électriques et électroniques.
Residuos clasificados - equipos eléctricos y electrónicos.

Die Entsorgung des Produktes darf nicht im unsortierten Siedlungsabfall erfolgen!
The disposal of electronic and electrical products in unsorted municipal waste is forbidden.
Po skončení doby použitelnosti, nesmí být likvidován jako součást netříděného komunálního odpadu.
Po skončení doby použitelnosti, nesmie byť likvidovaný ako súčasť netriedeného komunálneho odpadu.
A használati időtartam lejártát követően szelektálatlan települési hulladékként kell kezelni.
Po upływie okresu żywotności nie może być utylizowany, jako niesortowany odpad komunalny.
Alla fine del ciclo di vita, non vanno smaltiti come rifiuti urbani non differenziati.
Une fois le délai de l'applicabilité expiré, le produit ne peut pas être liquidé en tant que partie des déchets de ménage non triés.
Después de la finalización de la vida útil no debe liquidarse dentro de los residuos comunales no clasificados.



**FKO
FKO/400V**



USER MANUAL

GEBRAUCHSANWEISUNG

HASZNÁLATI ÚTMUTATÓ

MODE D'EMPLOI

NÁVOD K POUŽITÍ

ISTRUKCJA OBSŁUGI

MANUAL DE INSTRUCCIONES

NÁVOD NA POUŽITIE

ISTRUZIONI PER L'USO

DE

VERWENDUNG

FKO Ventilatoren entfernen effektiv abgestandene Luft, Feuchtigkeit und Gerüche. Sie wurden für den täglichen Einsatz als Entlüftung von Wohn- und Nichtwohngebäuden konzipiert.

AUFBAU

FKO Ventilatoren bestehen aus:

- Ein- bzw. Dreiphasen-Asynchronmotor mit Außenläufermotor, Kugellager mit Dauerfettfüllung und Überhitzungsschutz, Schutzklasse IP X4
- Das Gehäuse des Ventilators besteht aus einem widerstandsfähigen und korrosionsbeständigen, lackierten Stahlblech.

Die statisch und dynamisch ausgewuchtete Turbine sorgt für einen zuverlässigen und ruhigen Lauf des Lüfters.

Die Häufigkeit der Wartungs- und Reinigungsarbeiten ist abhängig vom Einsatzort und den dort herrschenden Luftverhältnissen, mindestens aber einmal jährlich erforderlich.

INSTALLATION

FKO Ventilatoren sind für einen horizontalen oder vertikalen Einbau in feste oder flexible Rohrleitungen entwickelt.

Nachdem das Gerät ausgepackt wurde, überprüfen Sie bitte den Zustand des Stromkabels (Schnitte, Schäden an der Isolierung), den Zustand des Gehäuses (Dellen, Verformungen), der Propeller sollte beim Laufen nicht am Gehäuse kratzen. Die technischen Daten auf der Informationsplatte müssen mit den Daten für die elektrische Installation übereinstimmen.

VORSICHT! Schalten Sie den Strom vor der Installation des Ventilators ab. Das Anschließen an das Stromnetz sollte von einem professionellen Elektriker mit den erforderlichen Qualifikationen durchgeführt werden!

So installieren sie den

1. Bereiten Sie das Anschlusskabel vor
2. Installieren Sie zwei Flansche für die Montage des Lüfters in der entsprechenden Größe im Rohr
3. Platzieren Sie den Lüfter in den Lüftungskanal
4. Installieren und befestigen Sie den Lüfter mittels Befestigungsschrauben im Lüftungskanal
5. Verbinden Sie das Gerät mit dem Stromnetz

INSTANDHALTUNG

Um Verunreinigungen aus dem Lüfter zu entfernen:

1. Trennen Sie den Lüfter vom elektrischen Netz
2. Bauen Sie den Lüfter aus
3. Wischen Sie alle Teile mit einem feuchten Tuch und etwas Spülmittel ab (Achten Sie darauf, dass kein

Wasser in den Motor gelangt!)

4. Nach dem Trocknen, setzen Sie alle Teile wieder zusammen
5. Installieren Sie den Lüfter wieder an seinem Bestimmungsort
6. Verbinden Sie das Gerät wieder mit dem elektrischen Netz

USE

FKO fans effectively remove bad air, humidity and unpleasant odours. The fans are designed for everyday use and for ventilation of commercial and residential premises. FKO fans can be connected to a speed controller.

EN

CONSTRUCTION

FKO fans consist of:

- A single or three-phase asynchronous motor with external rotor, ball bearings with permanent grease filling and overheating protection class IP X4,
- The cover is made of painted sheet steel and it is resistant to corrosion and mechanical damage

Static and dynamic weighted turbine guarantees unflinching constancy.

FKO fans do not require frequent and detailed inspections (annually is OK) - depending on the condition where the fan is installed more regular inspections may be needed. They are designed for continuous operation. Once a year the fan needs to be disassembled and cleaned.

INSTALLATION

FKO fans are designed to be duct mounted in horizontal and vertical position.

After a fan is unpacked, you should check:

- the condition of connectors in junction box (cuts, insulation breaks)
- the condition of a fan's casing (dents, deformations) - the fan blades should not scrape the tunnel
- if the technical data on the information plate corresponds to the parameters of a given electrical installation.

CONDITIONS DE GARANTIE

DALAP GmbH garantit un fonctionnement efficace de l'appareil conformément aux conditions techniques du débit, définies dans le présent mode d'emploi. La garantie couvre des défauts de construction et de matériel et l'appareil. La garantie suivante est valable sur le territoire de l'Union européenne. La garantie concerne une réparation gratuite, éventuellement le remplacement du produit dans un délai de 24 mois depuis le jour d'achat. La réclamation doit être résolue dans un délai de 30 jours depuis la livraison du produit réclamé au vendeur ou au fabricant.

La garantie ne couvre pas les défauts ci-dessous produits en conséquence de :

- endommagement mécanique, pollution,
- transformation,
- modifications de construction,
- activités liées à la protection et au nettoyage de l'appareil,
- des accidents,
- catastrophes naturelles, chimiques et des influences atmosphériques,
- stockage non approprié,
- réparations non autorisées et manipulations incompétentes de l'appareil,
- installation incorrecte de l'appareil.

Les droits de garantie sont rejetés dans les cas décrits et dans les cas similaires.

Le client a le droit à une réparation gratuite, éventuellement au remplacement de l'appareil défectueux, en éliminant autres défauts de l'appareil. La notion "réparation" ne comprend pas des activités décrites au mode (maintenance, nettoyage) que le client a l'obligation de réaliser lui-même.

Les décisions sur les droits de garantie prises par le fabricant DALAP GmbH sont considérées comme finales.

ATTENTION !

Le branchement au réseau électrique doit être réalisé par un électricien compétent ! Avant toute maintenance, le ventilateur doit être isolé du réseau électrique ! Le dispositif électrique doit être branché au commutateur avec une distance entre les contacts de tous les pôles supérieure à 3 mm. Le ventilateur doit être mis à la terre ! Il faut éviter un flux rétroactif de gaz de la cheminée ouverte dans la chambre. Le ventilateur ne devrait pas être utilisé dans les chambres démontrant une humidité élevée et en tant que ventilateur évitant une explosion. Le fabricant se réserve le droit de faire des modifications de construction découlant du progrès technique.

CONDICIONES DE GARANTÍA

DALAP GmbH garantiza un funcionamiento efectivo del equipo de acuerdo con las condiciones técnicas de flujo, especificadas en este manual. La garantía cubre los defectos de construcción y de material del equipo. La siguiente garantía es aplicable en todo el territorio de la Unión Europea.

La garantía cubre la reparación gratuita, o el recambio del producto dentro de un plazo de 24 meses, a partir de la fecha de compra. Las reclamaciones deben ser solucionadas en un plazo de 30 días, contados a partir del día de la recepción del producto reclamado por el vendedor o el productor.

La garantía no cubre los defectos indicados a continuación, producidos a consecuencia de:

- danos mecánicos, la contaminación,
- transformaciones,
- cambios en el diseño de construcción,
- operaciones relacionadas con la protección y limpieza del equipo,
- accidentes,
- desastres naturales, los agentes químicos y atmosféricos,
- almacenamiento inadecuado,
- reparaciones irregulares y no autorizadas y el manejo inadecuado del equipo,
- instalación inadecuada del equipo.

En estos y otros casos similares, no se admiten los derechos de garantía.

El cliente tiene derecho a la reparación gratuita, o al reemplazo del equipo defectuoso, y a la eliminación de otras fallas del equipo. El término "reparación" no incluye las operaciones especificadas en el manual (mantenimiento, limpieza), que el cliente debe realizar por su cuenta.

Las decisiones acerca de los derechos de garantía realizados por el productor DALAP GmbH se consideran definitivas.

¡ATENCIÓN!

¡La conexión a la red eléctrica debe ser realizada sólo por un electricista cualificado! ¡El ventilador debe estar desconectado de la red eléctrica, antes de darle mantenimiento! El equipo eléctrico debe estar conectado a un interruptor que tenga una distancia de más de 3 mm entre los contactos de todos los polos. ¡El ventilador debe estar conectado a tierra! Es necesario impedir el reflujo de gas en la habitación desde la chimenea abierta. El ventilador no debería utilizarse en habitaciones con una elevada humedad y como ventilador antiexplosivo. El productor se reserva el derecho de realizar cambios de construcción que resulten de los avances del desarrollo técnico.

CAUTION! Turn off the electrical supply to the area where the fan is to be installed! The electrical installation must be performed by professionals with the required qualifications!

Installation of the fan:

1. Prepare electrical connections.
2. Prepare the two flanges for mounting the fan in the same diameter of the ducting used.
3. Attach the flanges to the duct.
4. Place the fan in the ducting.
5. Screw the fan securely to the flanges with the fixing screws.
6. Connect the fan to the power supply.

MAINTENANCE

Maintenance should be carried out periodically, at least once a year.

To remove dirt inside the fan follow these steps:

1. Disconnect the fan from the power supply.
2. Disassemble the fan from the ducting.
3. Wash all the dirty parts with a wet cloth with a small amount of detergent. (Do not get the motor wet!).
4. Dry all cleaned parts.
5. Re-assemble the fan back in the ducting.
6. Re-connect the fan to the power supply.

POUŽITÍ

Ventilátory FKO efektivně odstraňují znečištěný vzduch, vlhkost a nepříjemné pachy. Jsou určeny pro každodenní použití k odvětrávání bytových a nebytových prostor. K ventilátorům FKO je možné připojit regulátory otáček.

KONSTRUKCE

Ventilátory FKO jsou vyrobeny z:

- jednoho a třífázového asynchronního motoru s vnějším rotorem, kuličkovými ložisky se stálou tukovou náplní a ochranou proti přehřátí. Těsnost je IP X4,
- kryt je vyroben z lakovaného ocelového plechu, je odolný vůči korozi i mechanickému poškození.

Staticky a dynamicky vyvážená turbína zaručuje vytrvalou stálost chodu ventilátoru.

Ventilátory FKO nevyžadují časté kontroly a prohlídky (minimálně jednou ročně), jsou přizpůsobeny dlouhodobému provozu. Pravidelnou kontrolu je nutné provádět vždy v závislosti na prostředí, ve kterém je ventilátor umístěn.

INSTALACE

Ventilátory FKO jsou určeny pro montáž do pevného i ohebného potrubí v horizontální i vertikální poloze.

Po rozbalení ventilátoru pečlivě zkontrolujte zda:

- nejsou mechanicky poškozeny kabely ventilátoru,
- nedošlo k poškození těla ventilátoru a lopatky ventilátoru nedřou o kryt,
- údaje na štítku odpovídají parametrům dané elektroinstalace.

POZOR! Před instalací odpojte přívod elektrické energie. Veškeré elektroinstalační práce musí být prováděny školeným oprávněným odborníkem - elektrikářem!

Postup instalace ventilátoru:

1. Připravte elektrické rozvody pro zapojení ventilátoru.
2. Připravte do potrubí dvě příruby pro uchycení ventilátoru v odpovídajícím rozměru.
3. Upevněte příruby do potrubí.
4. Umístěte ventilátor na místo určení.
5. Pomocí upevňovacích šroubů pevně přišroubujte ventilátor k připraveným přírubám.
6. Zapojte ventilátor k přívodu elektrického proudu.

ÚDRŽBA

Ventilátory FKO je nutné minimálně jednou ročně odpojit a vyčistit.

Pro odstranění nečistot uvnitř ventilátoru postupujte takto:

1. Odpojte ventilátor od přívodu elektrické energie.
2. Demontujte ventilátor.
3. Otráete jednotlivé součásti vlhkým hadrem s malým množstvím saponátu. (Pozor na vodu v motoru!!!)
4. Po osušení všech částí ventilátoru je všechny namontujte zpět.
5. Vraťte ventilátor zpět na místo.
6. Připojte ventilátor znovu k přívodu elektrického proudu.

POUŽITIE

Ventilátory FKO efektívne odstraňujú zlý vzduch, vlhkosť a neprijemné pachy. Sú určené pre každodenné použitie k odvetrávaní bytových a nebytových priestorov. K ventilátorom FKO je možné pripojiť regulátory otáčok.

KONŠTRUKCIA

Ventilátory FKO sú vyrobené z:

- jedno a trojfázového asynchrónneho motora s vonkajším rotorom, guľôčkovými ložiskami so stálou tukovou náplňou a ochranou proti prehriatiu, trieda tesnosti je IP X4,
- kryt je vyrobený z lakovaného oceľového plechu, je odolný voči korózii i mechanickému poškodeniu.

Statically a dynamicky vyvážená turbína zaručuje vytrvalú stálosť chodu ventilátora.

Ventilátory FKO nevyžadujú časté kontroly a prehliadky (minimálne raz ročne), sú prispôsobené dlhodobej prevádzke. Pravidelnú kontrolu je nutné vykonávať vždy v závislosti na prostredí, v ktorom je ventilátor umiestnený.

INŠTALÁCIA

Ventilátory FKO sú určené pre montáž do pevného aj ohybného potrubia v horizontálnej i vertikálnej polohe.

Po rozbalení ventilátora starostlivo skontrolujte či:

- nie sú mechanicky poškodené káble ventilátora,
- nedošlo k poškodeniu tela ventilátora a lopatky ventilátora nedrú o kryt,
- údaje na štítku zodpovedajú parametrom danej elektroinštalácie.

POZOR! Pred inštaláciou odpojte prívod elektrickej energie. Všetky elektroinštalčné práce musia byť vykonávané školeným oprávneným odborníkom - elektrikárom!

Postup inštalácie ventilátora:

1. Pripravte elektrické rozvody pre zapojenie ventilátora.
2. Pripravte do potrubia dve príruby pre uchytenie ventilátora v zodpovedajúcom rozmere.
3. Upevnite príruby do potrubia.
4. Umiestnite ventilátor na miesto určenia.
5. Pomocou upevňovacích skrutiek pevne priskrutkujte ventilátor k pripraveným prírubám.
6. Zapojte ventilátor k prívodu elektrického prúdu.

ÚDRŽBA

Ventilátory FKO je nutné raz ročne odpojiť a vyčistiť.

Pre odstránenie nečistôt vo vnútri ventilátora postupujte nasledovne:

1. Odpojte ventilátor od prívodu elektrickej energie.
2. Demontujte ventilátor.
3. Utrite jednotlivé plastové súčasti vlhkou handrou s malým množstvom saponátu. (Pozor na vodu v motore!!!)
4. Po osušení všetkých častí ventilátora je všetky namontujte späť.
5. Vráťte ventilátor späť na miesto.
6. Pripojte ventilátor znovu k prívodu elektrického prúdu.

FELHASZNÁLÁS

Az FKO csőventilátorok hatékonyan elszívják a rossz levegőt, a nedvességet és a kellemetlen szagokat. A ventilátorok mindennapos használatra alkalmasak, és elsősorban lakó-és nem lakáscélú helyiségek szellőztetéséhez használhatók. Az FKO ventilátorokat fordulatszám-szabályozó egységhez is csatlakoztatni lehet.

KONSTRUKCIÓ

Az FKO ventilátor:

- hajtásáról egy- vagy háromfázisú, állandó zsirtöltéssel rendelkező golyóscsapágyazású, külső forgórészű aszinkron motor gondoskodik, amely túlterhelés elleni védelemmel is el van látva, a védettsége pedig IPX4,
- burkolata a korróziós hatásokkal és a mechanikus sérülésekkel szemben ellenálló, festett acéllemez.

A statikusan és dinamikusan is kiegyensúlyozott turbina biztosítja a tartós és sima futást.

Az FKO ventilátorok nem igényelnek gyakori ellenőrzéseket és szemléket (elegendő évente egyszer végrehajtani), a ventilátorok hosszantartó és folyamatos üzemeltetésre alkalmasak. A rendszeres ellenőrzések időpontjait a ventilátor üzemeltetési körülményeit és feltételeit figyelembe véve kell meghatározni.

SZERELÉS

Az FKO ventilátorokat fix és hajlékony légtechnikai csövekbe lehet beépíteni, vízszintes vagy függőleges helyzetben.

A ventilátor kicsomagolása után ellenőrizze le, hogy:

- a ventilátoron vagy a vezetékén nincs-e valamilyen mechanikus sérülés,
- a ventilátor háza vagy a ventilátor lapátok nem sérültek-e meg, illetve, hogy a ventilátor lapát szabadon forog-e,
- a típuscímkén található adatok megfelelnek-e az adott elektromos bekötés feltételeinek.

WARUNKI GWARANCJI

DALAP GmbH gwarantuje efektywne funkcjonowanie urządzenia zgodnie z warunkami technicznymi przepływu podanymi w niniejszej instrukcji. Gwarancja dotyczy wad konstrukcyjnych i materiałowych urządzenia. Poniższa gwarancja obowiązuje na terytorium Unii Europejskiej.

Gwarancja dotyczy bezpłatnej naprawy lub wymiany wyrobu w terminie 24 miesięcy od dnia zakupu.

Reklamacja musi zostać dokonana w terminie 30 dni od dnia doręczenia reklamowanego wyrobu sprzedawcy lub producentowi.

Gwarancja nie dotyczy podanych poniżej wad powstałych w wyniku:

- uszkodzenia mechanicznego, zanieczyszczenia,
- transformacji,
- zmian konstrukcyjnych,
- czynności związanych z ochroną i czyszczeniem urządzenia,
- wypadków,
- klęsk żywiołowych, działania czynników chemicznych i atmosferycznych,
- nieprawidłowego składowania,
- nieuprawnionych i nieautoryzowanych napraw i nieprawidłowej manipulacji z urządzeniem,
- nieprawidłowej instalacji urządzenia.

W tych i podobnych przypadkach reklamacja nie będzie uznana.

Klient ma prawo do bezpłatnej naprawy, ew. wymiany wadliwego urządzenia przez usunięcie pozostałych wad urządzenia, termin „naprawa” nie obejmuje czynności podanych w podręczniku (utrzymanie, czyszczenie), które klient jest obowiązany wykonywać sam.

Decyzje o warunkach gwarancji podjęte przez producenta DALAP GmbH uważa się za ostateczne.

UWAGA!

Podłączenie do sieci elektrycznej musi przeprowadzać wykwalifikowany elektryk! Przed rozpoczęciem konserwacji wentylator musi zostać odłączony od sieci elektrycznej! Urządzenie elektryczne musi zostać podłączone do włącznika, który ma odległość między stykami wszystkich zacisków ponad 3 mm. W entylator musi być uziemiony! Trzeba zastosować środki zapobiegające odwrotnemu przepływowi powietrza do pomieszczenia z otwartego komina. Wentylator nie powinien być używany w pomieszczeniach z wyższą wilgotnością i jako wentylator przeciwwybuchowy. Producent zastrzega sobie prawo do zmian konstrukcyjnych wynikających z postępu technicznego.

CONDIZIONI DI GARANZIA

DALAP GmbH garantisce il funzionamento effettivo dell'apparecchio in conformità con le condizioni tecniche di flusso indicate nelle presenti istruzioni. La garanzia si applica ai difetti strutturali e dei materiali dell'apparecchio. La seguente garanzia vale sul territorio dell'Unione Europea.

La garanzia si applica alle riparazioni gratuite o alla sostituzione del prodotto, per un periodo di 24 mesi dalla data di acquisto. I reclami devono essere evasi entro 30 giorni dalla data di recapito del prodotto reclamato al venditore o al produttore.

La garanzia non si applica per i seguenti difetti sorti a causa di:

- danneggiamento meccanico, contaminazione,
- trasformazione,
- modifiche strutturali,
- attività connesse alla protezione e alla pulizia dell'apparecchio,
- incidenti,
- catastro finaturali, impatti chimici e atmosferici,
- stoccaggio errato,
- riparazioni ingiustificate e non autorizzate e manipolazione non professional dell'apparechio,
- installazione errata dell'apparecchio.

In questi e in altri simili casi la garanzia decade.

Il cliente ha diritto ad una riparazione gratuita o alla sostituzione dell'apparecchio difettoso e alla riparazione degli altri difetti dell'apparecchio; il termine "riparazione" non comprende le attività elencate nel manuale (manutenzione, pulizia), che il cliente è tenuto ad effettuare da solo.

Le decisioni in merito alle rivendicazioni di garanzia del produttore DALAP GmbH sono da intendersi definitive.

ATTENZIONE!

La connessione alla rete elettrica deve essere eseguita da un elettricista professionista! Prima della manutenzione, il ventilatore deve essere scollegato dalla rete elettrica! L'apparecchio elettrico deve essere collegato ad un interruttore che abbia una distanza fra i contatti di tutti i poli di oltre 3 mm. Il ventilatore deve essere messo a terra! È necessario impedire il riflusso del gas nel locale attraverso la canna fumaria aperta. Il ventilatore non dovrebbe essere utilizzato in locali con umidità eccessiva o come ventilatore anti-esplosione. Il produttore si riserva il diritto di apportare modifiche strutturali in base al progresso tecnico.

ZÁRUČNÉ PODMIENKY

DALAP GmbH garantuje efektívnu prevádzku zariadení v súlade s technickými podmienkami prietoku, uvedenými v tomto návode. Záruka sa vzťahuje na konštrukčné a materiálové chyby zariadení. Nasledujúca záruka platí na území Európskej únie.

Záruka sa vzťahuje na bezplatnú opravu, popr. výmenu výrobku, v lehote 24 mesiacov odo dňa nákupu. Reklamácia musí byť vybavená v lehote 30 dní odo dňa doručenia reklamovaného výrobku predajcovi alebo výrobcovi.

Nasledujúca záruka nevyklučuje, neobmedzuje, ani nijako nepopiera zákonné práva kupujúceho.

Záruka sa nevzťahuje na nižšie uvedené vady vzniknuté v dôsledku:

- Mechanického poškodenia, znečistenia,
- transformácie,
- konštrukčných zmien,
- činností spojených s ochranou a čistením zariadení,
- nehôd,
- prírodných katastrof, chemických a atmosférických vplyvov,
- nesprávneho skladovania,
- neoprávnených a neautorizovaných opráv a neodbornej manipulácie so zariadením,
- nesprávnej inštalácie zariadenia.

V týchto a podobných prípadoch sa záručné nároky zamietajú.

Zákazník má právo na bezplatnú opravu, popr. výmenu chybného zariadenia, odstránením ostatných väd zariadení, termín "oprava" nezahŕňa činnosti uvedené v manuáli (údržba, čistenie), ktoré je zákazník povinný vykonávať sám.

Rozhodnutie o záručných nárokoch urobené výrobcom DALAP GmbH sa považujú za konečné.

POZOR!

Prípojenie na elektrickú sieť musí byť vykonávané odborne spôsobylo osobou - elektrikárom! Pred údržbou musí byť ventilátor odpojený od elektrickej siete! Elektrické zariadenie musí byť pripojené na spínač, ktorý má vzdialenosť medzi kontaktmi všetkých pólov viac ako 3 mm. Ventilátor musí byť uzemnený! Je potrebné zabrániť spätnému toku plynu do miestnosti z otvoreného komína.

Ventilátor by nemal byť používaný v miestnostiach s vyššou vlhkosťou a ako proti výbušný ventilátor.

Výrobca si vyhradzuje právo vykonávať konštrukčné zmeny, vyplývajúce z technického pokroku.

JÓTÁLLÁSI FELTÉTELEK

A DALAP GmbH szavatolja a berendezés hatékony üzemelését az útmutatóban megadott áramlási műszaki feltételeknek megfelelően. A jótállás a berendezés szerkezeti vagy anyaghibáira vonatkozik. Az alábbi jótállás az Európai Unió területén érvényes.

A jótállás a termék díjmentes javítására, illetőleg cseréjére vonatkozik, a vásárlás napjától számított 24 hónapig. A reklamációt a reklamált termék eladó vagy gyártó számára történő kézbesítésének napjától számított 30 napon belül el kell intézni.

A jótállás nem vonatkozik az alábbi hibákra, amelyek a következő okok miatt keletkeztek:

- mechanikai sérülés, szennyeződés,
- átalakítás,
- szerkezeti módosítások,
- a berendezés ápolásával és tisztításával kapcsolatos tevékenységek,
- balesetek,
- természeti katasztrófák, vegyi és atmoszférikus hatások,
- helytelen tárolás,
- hozzá nem értő és jogosulatlan személyek általi javítások, valamint a berendezés szakszerűtlen kezelése,
- a berendezés helytelen telepítése.

Az ilyen és ezekhez hasonló esetekben a jótállási igények elutasításra kerülnek.

Az ügyfél jogosult a díjmentes javításra és szükség esetén a hibás berendezés cseréjére, a berendezés többi hibájának elhárításával együtt; a „javítás” fogalma nem foglalja magában a kézikönyvben felsorolt tevékenységeket (karbantartás, tisztítás), amelyeket az ügyfél köteles maga elvégezni.

A DALAP GmbH döntése a jótállási igényekről véglegesnek minősül.

FIGYELEM!

Az elektromos hálózatra való bekötést kizárólag szakképzett villanyszerelő végezheti el! A karbantartási munkálatok előtt a ventilátort le kell választani az elektromos hálózatról! Az elektromos berendezést olyan kapcsolóhoz kell csatlakoztatni, amely valamennyi pólus érintkezései legálább 3 mm távolságra van. A ventilátort földelni kell! Meg kell akadályozni, hogy a füst visszajuthasson a helyiségbe a nyitott kéményből. A ventilátort nem szabad magas páratartalmú helyiségekben használni, sem pedig robbanásgátló ventilátorként használni. A gyártó fenntartja magának a jogot arra, hogy a műszaki fejlődésnek megfelelően szerkezeti módosításokat hajtsa végre a terméken.

FIGYELEM! A szerelés megkezdése előtt az adott elektromos áramkör kismegszakítóját kapcsolja le. Az elektromos bekötéseket kizárólag csak szakképzett villanyszerelő hajthatja végre!

A ventilátor szerelésének a lépései:

1. Készítse elő az elektromos vezetékeket a ventilátor bekötéséhez.
2. Készítsen elő két megfelelő méretű karimát, amelyhez a csőben a ventilátort rögzíteni fogja.
3. A karimát csatlakoztassa a csőhöz.
4. A ventilátort tegye a helyére.
5. Kötőelemek segítségével rögzítse a karimákhoz a ventilátort.
6. A ventilátorba kösse be a hálózati vezetékeket.

KARBANTARTÁS

Az FKO ventilátort évente egyszer ki kell szerelni és meg kell tisztítani.

A tisztítást a következő módon hajtsa végre:

1. A ventilátor kapcsairól kösse le a hálózati vezetékeket.
2. Szerelje ki a ventilátort.
3. A ventilátor alkatrészeit mosogatószeres vízbe mártott és jól kicsavart ruhával törölje meg. (Ügyeljen arra, hogy a víz nehogy a motorba jusson!!!)
4. A ventilátor alkatrészeinek megszáradása után azokat szerelje vissza a helyükre.
5. A ventilátort szerelje vissza a helyére.
6. A ventilátorba kösse be ismét a hálózati vezetékeket.

PRZEZNACZENIE

Wentylatory FKO efektywnie usuwają zużyte powietrze, wilgoć i nieprzyjemne zapachy. Są przeznaczone do codziennego użytkowania do wietrzenia lokale mieszkalne i niemieszkalne. Do wentylatorów FKO można podłączyć regulatory obrotów.

KONSTRUKCJA

Wentylatory FKO są wykonane z:

- jedno i trójfazowego silnika asynchronicznego z zewnętrznym wirnikiem, łożyskami kulkowymi ze stałym wsadem smar i ochroną przeciwko przegrzaniu, klasa szczelności wynosi IP X4,
- obudowa jest wykonana z lakierowanej blachy stalowej, jest odporna na korozję i uszkodzenie mechaniczne.

Wyważony statycznie i dynamicznie wirnik zapewnia długotrwałą cichą pracę wentylatora.

Wentylatory FKO nie wymagają częstej kontroli i przeglądów (minimalnie raz w roku), są przystosowane do długotrwałej pracy. Regularną kontrolę należy przeprowadzać zawsze w zależności od środowiska, w którym wentylator jest umieszczony.

INSTALACJA

Wentylatory FKO są przeznaczone do montażu w sztywnych lub giętkich przewodach w pozycji poziomej i pionowej. Po wypakowaniu wentylatora należy starannie skontrolować, czy:

- nie są uszkodzone mechanicznie kable wentylatora,
- nie doszło do uszkodzenia korpusu wentylatora, a łopatki wentylatora nie ocierają się o obudowę,
- dane na tabliczce odpowiadają parametrom danej instalacji elektrycznej.

UWAGA! Przed instalacją odłączyć doprowadzenie energii elektrycznej. Wszelkie prace elektroinstalacyjne muszą być wykonywane przez przeszkolonego uprawnionego specjalistę posiadającego kwalifikacje elektrotechniczne!

Sposób instalacji wentylatora:

1. Przygotować instalację elektryczną do podłączenia wentylatora.
2. Przygotować do przewodu dwa kołnierze do umocowania wentylatora w odpowiednim rozmiarze.
3. Umocować kołnierze do przewodu.
4. Umieścić wentylator na swoim miejscu.
5. Z pomocą śrub mocujących mocno umocować wentylator do przygotowanych kołnierzy
6. Podłączyć wentylator do zasilania prądem elektrycznym.

KONSERWACJA

Wentylatory FKO trzeba raz w roku odłączyć i wyczyścić.

W celu usunięcia zanieczyszczeń wewnątrz wentylatora należy postępować następująco:

1. Odłączyć wentylator od zasilania energią elektryczną.
2. Zdemontować wentylator
3. Wytrzeć poszczególne części z tworzywa wilgotną szmatką z małą ilością płynu do mycia naczyń. (Uwaga na wodę w silniku!!!)
4. Po osuszeniu wszystkich części wentylatora zamontować wszystkie z powrotem.
5. Umieścić wentylator z powrotem na miejsce.
6. Podłączyć ponownie wentylator do zasilania prądem elektrycznym.

UTILIZZO

I ventilatori FKO eliminano in modo efficace l'aria cattiva, l'umidità e i cattivi odori. Essi sono destinati ad un uso quotidiano per la ventilazione di edifici residenziali e non residenziali. Ai ventilatori FKO è possibile collegare dei regolatori di giri.

STRUTTURA

I ventilatori FKO sono costituiti da:

- un motore asincrono a una e tre fasi con rotore esterno, cuscinetti a sfere con grasso permanente all'interno e una protezione contro il surriscaldamento, classe di tenuta: IP X4,
- un coperchio in lamiera d'acciaio verniciata resistente alla corrosione e al danneggiamento meccanico.

La turbina, bilanciata staticamente e dinamicamente, garantisce una stabilità costante del funzionamento del ventilatore.

I ventilatori FKO non richiedono controlli e ispezioni frequenti (con cadenza almeno annuale) e sono indicati per un funzionamento a lungo termine. Il controllo periodico va eseguito sempre in base all'ambiente in cui è collocato il ventilatore.

INSTALLAZIONE

I ventilatori FKO sono destinati al montaggio in tubi fissi e flessibili, in posizione orizzontale e verticale.

Dopo aver estratto il ventilatore dall'imballaggio, verificare se:

- i cavi del ventilatore sono danneggiati meccanicamente,
- il corpo del ventilatore è danneggiato e se c'è attrito fra le pale ed il coperchio del ventilatore,
- i dati sull'etichetta corrispondono ai parametri dell'installazione elettrica a disposizione.

ATTENZIONE! Prima dell'installazione, scollegare l'alimentazione elettrica. Tutti i lavori elettrici devono essere eseguiti da un personale professionale qualificato - un elettricista!

Procedura di installazione del ventilatore:

1. Preparare il cablaggio elettrico per il ventilatore.
2. Preparare due flange dalle dimensioni adeguate per fissare il ventilatore al tubo.
3. Fissare le flange al tubo.
4. Collocare il ventilatore nel luogo desiderato.
5. Utilizzare le viti di fissaggio per evitare saldamente il ventilatore alle flange preparate in precedenza.
6. Collegare il ventilatore all'alimentazione elettrica.

MANUTENZIONE

I ventilatori FKO vanno scollegati e puliti una volta all'anno.

Per rimuovere le impurità all'interno del ventilatore, procedere nel modo seguente:

1. Scollegare il ventilatore dall'alimentazione elettrica.
2. Smontare il ventilatore.
3. Strofinare le varie parti in plastica con un panno inumidito con una piccola quantità di detersivo (evitare che l'acqua penetri nel motore!!!).
4. Una volta asciutte, rimontare tutte le parti del ventilatore.
5. Ricollocare il ventilatore al suo posto.
6. Ricollegare il ventilatore all'alimentazione elettrica.

UTILISATION

Les ventilateurs FKO éliminent de manière efficace un mauvais air, une humidité et des odeurs désagréables. Ils sont destinés à une utilisation quotidienne pour l'aération des locaux résidentiels et non résidentiels. Les ventilateurs FKO permettent le branchement des régulateurs des tours.

CONCEPTION

Les ventilateurs FKO sont réalisés en:

- un moteur monophasé et triphasé asynchrone muni d'un rotor externe, des paliers à billes avec une graisse permanente et une protection contre la surchauffe, la classe d'étanchéité est IP X4,
- le capot est fabriqué en tôle d'acier vernie, il est résistant à une corrosion et une détérioration mécanique.

Une turbine équilibrée statiquement et dynamiquement garantit une stabilité permanente de la marche du ventilateur.

Les ventilateurs FKO ne nécessitent pas de contrôles et de visites fréquents (au moins une fois par an), ils sont adaptés à un fonctionnement à long terme. Un contrôle périodique doit être effectué toujours en fonction de l'environnement dans lequel le ventilateur se trouve.

INSTALLATION

Les ventilateurs FKO sont destinés au montage pour une tuyauterie fixe ou souple dans les positions horizontale et verticale.

Après avoir déballé le ventilateur vérifiez soigneusement si:

- les câbles du ventilateur ne sont pas endommagés mécaniquement,

GUARANTEE

DALAP GmbH assures the efficient operation of the device in accordance with the technical-exploitation conditions attached hereto. The guarantee covers constructional and material defects of devices. The following guarantee is valid at the territory of the European Union.

The guarantee covers free repair within **24 months** from the date of a purchase.

The following guarantee does not exclude, limit, nor suspend the powers of a buyer.

Exclusions:

The guarantee does not cover defects arising as a result of:

- ✗ mechanical forces, dirt,
- ✗ transformations,
- ✗ constructional changes,
- ✗ activities connected with conservation and cleaning of the devices,
- ✗ accidents,
- ✗ natural disasters, chemical and atmospheric factors,
- ✗ improper storing,
- ✗ unauthorized repair,
- ✗ improper installation of the device.

Guarantee claims shall be refused thereat.

The realization of a client's rights shall happen by the repair or free replacement of the defective device, removal of other defects of the device, the term „repair“ does not cover the activities provided in the manual (conservation, cleaning), that the user is bound to on his own.

The complaint shall be considered within 30 days from the day the product is delivered to the producer or the seller.

Decisions made by DALAP GmbH connected with the guarantee claims are considered final.

CAUTION!

Connecting with the electric network should be carried out by professional electrician with SEP qualifications! Before the conservation, a fan should be disconnected from the electric network! The electrical installation should have a switch with the distance between contacts of all the poles less than 3 mm. The complete grounding system of a fan is required. The inverse flow of gases to the room from open chimney hole or other devices with an open fire have to be avoided, fans should not be used in rooms having increased humidity and as anti-explosion fans. The producer reserves the right to introduce constructional changes, arising of the technical progress.

ZÁRUČNÍ PODMÍNKY

DALAP GmbH garantuje efektivní provoz zařízení v souladu s technickými podmínkami průtoku, uvedenými v tomto návodu. Záruka se vztahuje na konstrukční a materiálové vady zařízení. Následující záruka platí na území Evropské unie.

Záruka se vztahuje na bezplatnou opravu, popř. výměnu výrobku, ve lhůtě 24 měsíců ode dne nákupu. Reklamacce musí být vyřízena ve lhůtě 30 dní ode dne doručení reklamovaného výrobku prodejci nebo výrobcí. Následující záruka nevylučuje, neomezuje, ani nijak nepopírá zákonná práva kupujících.

Záruka se nevztahuje na níže uvedené vady, vzniklé v důsledku:

- ✗ mechanického poškození, znečištění,
- ✗ transformace,
- ✗ konstrukčních změn,
- ✗ činností spojených s ochranou a čištěním zařízení,
- ✗ nehod,
- ✗ přírodních katastrof, chemických a atmosférických vlivů,
- ✗ nesprávného skladování,
- ✗ neoprávněných a neautorizovaných oprav a neodborné manipulace se zařízením,
- ✗ nesprávné instalace zařízení.

V těchto a obdobných případech se záruční nároky zamítají.

Zákazník má právo na bezplatnou opravu, popř. výměnu vadného zařízení, odstraněním ostatních vad zařízení, termín "oprava" nezahrnuje činnosti uvedené v manuálu (údržba, čištění), které je zákazník povinen provádět sám.

Rozhodnutí o záručních nárocích učiněná výrobcem DALAP GmbH se považují za konečná.

POZOR!

Připojení na elektrickou síť musí být prováděna odborným elektrikářem! Před údržbou musí být ventilátor odpojen od elektrické sítě! Elektrické zařízení musí být připojeno na spínač, který má vzdálenost mezi kontakty všech pólů více než 3 mm. Ventilátor musí být uzemněn! Je třeba zabránit zpětnému toku plynu do místnosti z otevřeného komínu. Ventilátor by neměl být používán v místnostech s vyšší vlhkostí a jako protivýbušný ventilátor. Výrobce si vyhrazuje právo provést konstrukční změny, vyplývající z technického pokroku.

GARANTIE

Die Dalap GmbH übernimmt die Garantie für den einwandfreien Betrieb des Gerätes bei zweckgemäßem Gebrauch in Übereinstimmung mit den aktuellen technischen Bestimmungen. Die Garantie umfasst alle Mängel, welche auf Konstruktions- oder Materialfehler des gekauften Gerätes zurückzuführen sind. Die folgende Garantieerklärung gilt für das Gebiet der Europäischen Union.

Die Garantie umfasst kostenlosen Ersatz innerhalb von **24 Monaten** ab dem Zeitpunkt des Erwerbs. Die gesetzlich gültigen Rechte des Käufers werden nicht ausgeschlossen oder gemindert.

Ausschluss

Die Garantie gilt nicht für Mängel, die infolge von:

- ✗ Mechanischer Krafteinwirkung, Schmutz,
- ✗ Transformationen,
- ✗ Baulichen Veränderungen,
- ✗ Schäden durch Wartung oder Reinigung des Gerätes,
- ✗ Unfälle,
- ✗ Naturkatastrophen, chemische und atmosphärische Faktoren,
- ✗ unsachgemäße Lagerung,
- ✗ unerlaubte Wiedergutmachung
- ✗ unsachgemäße Installation des Gerätes.

In diesen Fällen werden die Gewährleistungsansprüche verweigert.

Der Begriff "Wiedergutmachung" bezieht sich ausschließlich auf die Erfüllung der Käuferrechte in Bezug auf Reparatur, kostenlosen Ersatz des defekten Gerätes und die Beseitigung von Mängeln, nicht jedoch auf Schäden, welche durch nicht durchgeführte Wartung oder Reinigung des Gerätes (wie im Handbuch beschrieben) entstehen, da dies in der Verantwortung des Käufers liegt.

Reklamationen sind innerhalb von 30 Tagen ab Erhalt der Ware beim Hersteller oder Verkäufer des Produktes anzuzeigen.

Diese Garantievereinbarung erfolgt auf Grundlage der allgemeinen Geschäftsbedingungen der Dalap GmbH und gilt als bindend.

Vorsicht!

Das Anschließen an das Stromnetz sollte von einem professionellen Elektriker mit SEP Qualifikation durchgeführt werden! Vor der Wartung oder Reinigung des Gerätes muss dieses vom Stromnetz getrennt werden! Bei der Installation sollte auf einen Abstand zwischen den Kontakten von höchstens 3mm zu den Polen im Schalter geachtet werden. Eine komplette Erdung des Gerätes ist nicht erforderlich. Das Hereinströmen von Gasen in den Raum aus Kaminöffnungen oder anderen Feuerstellen ist zu vermeiden. Die Ventilatoren dürfen nicht in Räumen mit erhöhter Feuchtigkeit oder als Geräte zum Explosionsschutz verwendet werden. Der Hersteller behält sich das Recht baulicher und Technischer Veränderungen im Rahmen von konstruktiven Erneuerungen vor.

- le corps du ventilateur n'est pas endommagé et les hélices du ventilateur ne se heurtent pas contre le capot,
- les données sur la plaque correspondent aux paramètres de l'installation électrique respective.

ATTENTION ! Avant l'installation coupez le courant électrique. Tous les travaux de l'installation électrique doivent être réalisés par un électricien - spécialiste formé et agréé!

Mode d'installation du ventilateur :

1. Préparez les distributions électriques pour le raccordement du ventilateur.
2. Pour la tuyauterie, préparez deux brides d'une dimension appropriée pour la fixation du ventilateur.
3. Fixez les brides dans la tuyauterie.
4. Placez le ventilateur sur le lieu de destination.
5. A l'aide de vis de fixation vissez rigidement le ventilateur aux brides préparées.
6. Raccordez le ventilateur au courant électrique.

MAINTENANCE

Une fois par an, les ventilateurs FKO doivent être débranchés et nettoyés.

Après l'élimination des impuretés à l'intérieur du ventilateur procédez de la manière suivante :

1. Débranchez le ventilateur de la prise électrique.
2. Démontez le ventilateur.
3. A l'aide d'un chiffon humide imprégné d'une petite quantité de détergent essuyez les différentes parties en matière plastique. (Faites attention à ce que l'eau ne pénètre pas dans le moteur!!!)
4. Après le séchage de toutes les parties du ventilateur, procédez à leur remontage.
5. Remettez le ventilateur à sa place.
6. Raccordez de nouveau le ventilateur au courant électrique.

USO

Los ventiladores FKO eliminan, de manera eficaz, el aire malo, la humedad y los olores desagradables. Están diseñados para l uso diario para ventilar cuartos de edificios residenciales y no residenciales. Es posible conectar reguladores de revoluciones a los ventiladores FKO.

ESTRUCTURA

Los ventiladores FKO están fabricados con:

- un motor asíncrono trifásico, con rotor exterior, cojinetes de bolas con relleno de grasa permanente y protección contra el sobrecalentamiento, la clase de estanqueidad es IP X4,
- la tapa es de chapa de acero lacado, resistente a la corrosión y a los danos mecánicos.

La turbina, estática y dinámicamente equilibrada, garantiza la perdurabilidad permanente del funcionamiento del ventilador.

Los ventiladores FKO no requieren de revisiones e inspecciones frecuentes (al menos una vez al año), están adaptados al funcionamiento a largo plazo. Es necesario realizar la revisión regular siempre dependiendo del entorno en el que está ubicado el ventilador.

INSTALACIÓN

Los ventiladores FKO están diseñados para ser instalados en tuberías fijas y flexibles en posición horizontal o vertical.

Después de desembalar el ventilador, compruebe minuciosamente si:

- los cables del ventilador no están danados mecánicamente,
- no se ha producido un dano del cuerpo del ventilador y las aspás del ventilador no rozan la tapa,
- los datos en la placa se corresponden con los parámetros de la instalación eléctrica concreta.

¡ATENCIÓN! Desconecte el conducto de la energía eléctrica antes de la instalación. ¡Todos los trabajos de la instalación eléctrica deben ser realizados por un especialista autorizado capacitado - electricista!

Procedimiento para la instalación del ventilador:

1. Preparar los conductos eléctricos para conectar el ventilador.
2. Preparar dos bridas con la dimensión adecuada, en la tubería, para la fijación del ventilador.
3. Fijar las bridas en la tubería.
4. Colocar el ventilador en el lugar destinado.
5. Atornillar firmemente el ventilador a las bridas preparadas, utilizando tornillos de fijación.
6. Conectar el ventilador a la alimentación eléctrica.

MANTENIMIENTO

Es necesario desconectar y limpiar los ventiladores FKO una vez al año.

Para eliminar las suciedades del interior del ventilador, proceda de la siguiente manera:

1. Desconectar el ventilador de la alimentación eléctrica.
2. Desmontar el ventilador.
3. Limpiar los componentes de plástico con un pano húmedo y poca cantidad de detergente. (¡¡Tenga cuidado de que no penetre agua en el motor!!!)
4. Después de secar todas las partes del ventilador, volver a montarlas.
5. Volver a poner el ventilador en su lugar.
6. Volver a conectar el ventilador a la alimentación eléctrica.

Utilizați

Ventilatoarele FKO elimină eficient aerul rău, umiditatea și mirosurile neplăcute. Ventilatoarele sunt concepute pentru utilizare zilnică și pentru ventilarea spațiilor comerciale și rezidențiale. Ventilatoarele FKO pot fi conectate la un regulator de viteză.

CONSTRUCȚIE

Ventilatoarele FKO constau din următoarele:

- Un motor asincron monofazat sau trifazat cu rotor extern, rulmenți cu bile cu umplutură de unsoare permanentă. și clasă de protecție împotriva supraîncălzirii IP X4
- Capacul este fabricat din tablă de oțel vopsită și este rezistent la coroziune și deteriorări mecanice

Turbina cu greutate statică și dinamică garantează o constanță de nezdruccinat.

Ventilatoarele FKO nu necesită inspecții frecvente și detaliate (anual este OK) - în funcție de starea în care se află este instalat ventilatorul pot fi necesare inspecții mai regulate. Acestea sunt proiectate pentru funcționare continuă. O dată pe an ventilatorul trebuie să fie demontat și curățat.

INSTALARE

Ventilatoarele FKO sunt proiectate pentru a fi montate în conducte în poziție orizontală și verticală.

După ce un ventilator este despachetat, trebuie să verificați:

- starea conectorilor din cutia de joncțiune (tăieturi, rupturi de izolație)
- starea carcasei ventilatorului (lovituri, deformări) - paletele ventilatorului nu trebuie să zgârie tunelul
- dacă datele tehnice de pe plăcuța de informații corespund parametrilor unei anumite instalații electrice.

ATENȚIE! Întrerupeți alimentarea cu energie electrică a zonei în care urmează să fie instalat ventilatorul la instalația electrică trebuie să fie efectuată de profesioniști cu calificările necesare!

Instalarea ventilatorului:

1. Pregătiți conexiunile electrice.
2. Pregătiți cele două flanșe pentru montarea ventilatorului în același diametru cu cel al conductelor utilizate.
3. Atașați flanșele la conductă.
4. Așezați ventilatorul în conductă.
5. Înșurubați bine ventilatorul pe flanșe cu ajutorul șuruburilor de fixare.
6. Conectați ventilatorul la sursa de alimentare.

ÎNTREȚINERE

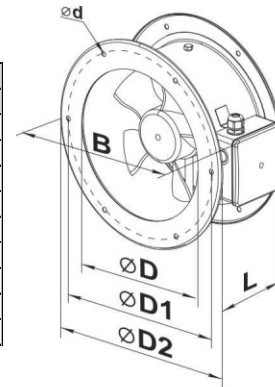
Întreținerea trebuie efectuată periodic, cel puțin o dată pe an.

Pentru a îndepărta murdăria din interiorul ventilatorului, urmați acești pași:

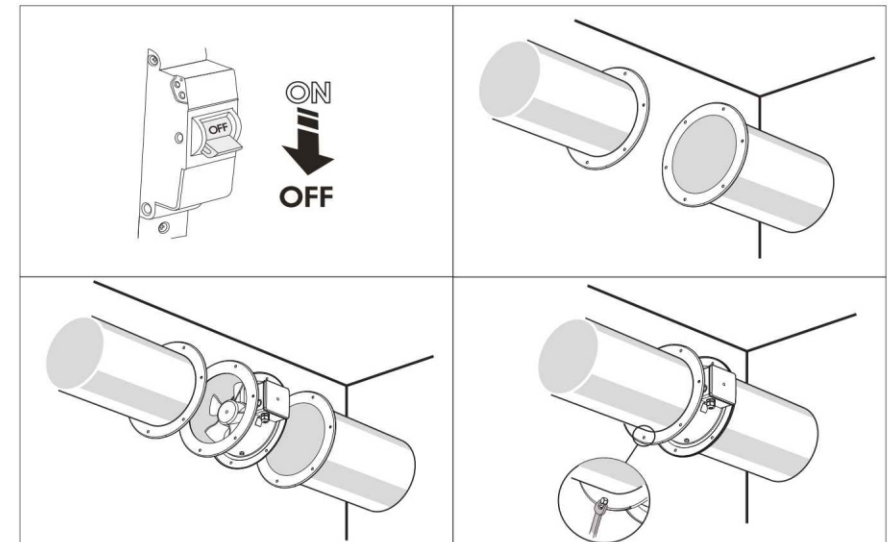
1. Deconectați ventilatorul de la sursa de alimentare.
2. Demontați ventilatorul din conductă.
3. Spălați toate piesele murdare cu o cârpă umedă cu o cantitate mică de detergent. (Nu udați motorul!).
4. Uscați toate piesele curățate.
5. Reasamblați ventilatorul la loc în conductă.
6. Reconectați ventilatorul la sursa de alimentare.

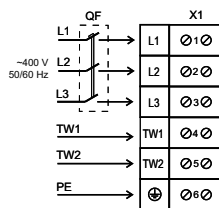
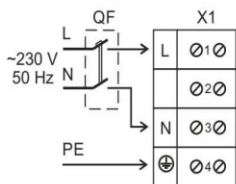
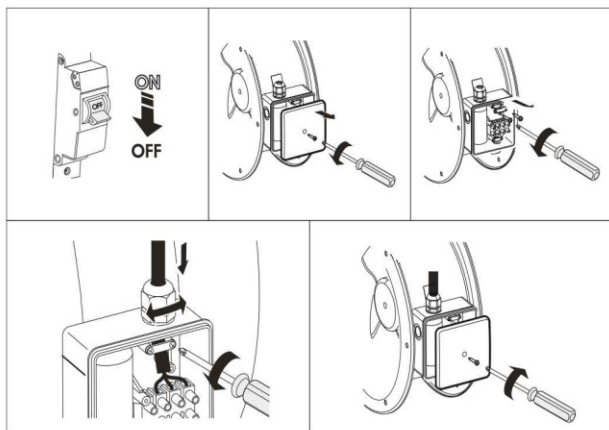
Abmessungen / Dimensions / Rozměry/ Rozměry/ Méretek/ Wymiary/ Dimensioni/ Dimensions/ Dimensiones

Type	mm					
	OD	OD1	OD2	Od	B	L
FKO 200	205	250	280	7	290	120
FKO 250	260	295	320	7	340	150
FKO 300	310	380	397	9	420	160
FKO 350	362	395	421	10	450	160
FKO 400	412	504	528	9	550	170
FKO 450	462	578	607	11	630	200
FKO 500	515	600	650	11	635	220
FKO 550	565	650	700	13	685	230
FKO 630	645	740	790	13	780	230



Installation Methode / Installation methods / Instalace/ Instalácia/ Telepítés/ Instalacja/ Installazione/ Installation/ Instalación





Schaltplan für die Ventilatoren FKO und FKO/400V
Einphasenmotor;
X - Klemmleiste
M - Motor

Dreiphasenmotor:
X - Klemmleiste
M - Motor

Schéma zapojení ventilátorů FKO a FKO/400V
pro jednofázový motor, kde:
X - svorkovnice
M - motor

pro třífázový motor, kde:
X - svorkovnice
M - motor

Az FKO és az FKO/400 V ventilátorok csatlakoztatása
egyfázisú motor esetén:
X - sorkapocs
M - villanymotor

háromfázisú motor esetén:
X - sorkapocs
M - villanymotor

Schéma du raccordement des ventilateurs FKO et FKO/400V
pour un moteur monophasé ou:
X - réglette de bornes
M - moteur

pour un moteur triphasé ou:
X - réglette de bornes
M - moteur

Schemat podłączenia wentylatorów FKO i FKO/400V

w przypadku silnika jednofazowego, gdzie:
X - puszka zaciskowa
M - silnik

w przypadku silnika trójfazowego, gdzie:
X - puszka zaciskowa
M - silnik

Wiring Diagram for the fans FKO and FKO/400V
for single-phase motor:
X - terminal
M - motor

for three-phase motor
X - terminal
M - motor

Schéma pripojenia ventilátorov FKO a FKO/400V
pre jednofázový motor, kde:
X svorkovnica
M - motor

pro trojfázový motor, kde:
X - svorkovnica
M - motor

Schema di collegamento dei ventilatori FKO e FKO/400V
per il motore a una fase, dove:
X - morsettiera
M - motore

per il motore a tre fasi, dove:
X - morsettiera
M - motore

Esquema de la conexión de los ventiladores FKO y FKO/400V
para el motor de una única fase:
X - regleta
M - motor

para el motor trifásico:
X - regleta
M - motor

GARANȚIE

DALAP GmbH asigură funcționarea eficientă a aparatului în conformitate cu condițiile tehnice de exploatare lha. anexate la pr ezenta. Garanția acoperă defectele de construcție și de material ale dispozitivelor. Următoarea garanție este valabilă pe teritoriul Uniunii Europene.

Garanția acoperă reparația gratuită în termen de 24 de luni de la data achiziției.

Următoarea garanție nu exclude, nu limitează și nu suspendă competențele cumpărătorului.

Excluderi:

Garanția nu acoperă defectele care apar ca urmare a:

..., forțe mecanice, murdărie,

..., transformări,

"" modificări constructive,

;;; activități legate de conservarea și curățarea dispozitivelor,

"" accidente,

...; catastrofe naturale, factori chimici și atmosferici,

"" depozitare necorespunzătoare,

reparații neautorizate,

..., instalarea necorespunzătoare a dispozitivului.

Cererile de garanție sunt refuzate în acest caz.

Realizarea drepturilor clientului se face prin repararea sau înlocuirea gratuită a dispozitivului defect,

înlăturarea altor defecte ale dispozitivului, termenul "reparație" nu acoperă activitățile prevăzute în manualul de utilizare

(conservare, curățare), pe care utilizatorul este obligat să le facă pe cont propriu.

Reclamația trebuie să fie luată în considerare în termen de 14 de zile de la data în care produsul este livrat producătorului sau vânzătorului.

Deciziile luate de DALAP GmbH în legătură cu cererile de garanție sunt considerate definitive.

ATENȚIE!

Conectarea la rețeaua electrică trebuie efectuată de către un electrician profesionist cu calificare SEP! Înainte de conservare, un ventilator trebuie deconectat de la rețeaua electrică! Instalația electrică trebuie să aibă un întrerupător cu o distanță între contactele tuturor polilor mai mică de 3 mm. Sistemul complet de împământare a unui ventilator este necesar. Fluxul invers de gaze în încăperea de la orificiul deschis al coșului de fum sau de la alte dispozitive cu foc deschis trebuie să fie evitat, ventilatoarele nu trebuie să fie utilizate în încăperi cu umiditate crescută și ca ventilatoare antiexplozie. Producătorul își rezervă dreptul de a introduce modificări constructive, care decurg din progresul tehnic.