



Westinghouse

72716



GB	_____	FLOOR FAN
D	_____	BODENVENTILATOR
F	_____	VENTILATEUR AU SOL
I	_____	VENTILATORE DA PAVIMENTO
NL	_____	VLOERVENTILATOR
E	_____	VENTILADOR DE SUELO
P	_____	VENTOINHA DE TETO
N	_____	GULVVENTILATOR
S	_____	GOLVFLÄKT
FIN	_____	LATTIATUULETIN
DK	_____	GULVVENTILATOR
PL	_____	WENTYLATOR PODŁOGOWY
RUS	_____	НАПОЛЬНЫЙ ВЕНТИЛЯТОР
UA	_____	ПІДЛОГОВИЙ ВЕНТИЛЯТОР
EST	_____	PÕRANDAVENTILAATOR
LV	_____	GRĪDAS VENTILATORS
LT	_____	PASTATOMASIS VENTILIATORIUS
SK	_____	PODLAHOVÝ VENTILÁTOR
CZ	_____	PODLAHOVÝ VENTILÁTOR
SLO	_____	STOJEČI VENTILATOR
HR	_____	PODNI VENTILATOR
H	_____	PADLÓVENTILÁTOR
BG	_____	ВЕНТИЛЯТОР ЗА ПОД
RO	_____	VENTILATOR DE PODEA
GR	_____	ΑΝΕΜΙΣΤΗΡΑΣ ΔΑΠΕΔΟΥ
TR	_____	YER TİPİ VANTİLATÖR

GB IMPORTANT INSTRUCTIONS

Read and save these important safety instructions before using this fan, when using electrical appliances, basic safety precautions should always be followed including the following:

D WICHTIGE ANWEISUNGEN

Lesen und bewahren Sie diese wichtigen Sicherheitsanweisungen auf, bevor Sie diesen Ventilator verwenden, denn beim Einsatz elektrischer Geräte sollten die grundlegenden, einschließlich der nachstehend aufgeführten, Sicherheitsmaßnahmen immer befolgt werden.

F INSTRUCTIONS IMPORTANTES

Veillez lire et conserver ces instructions de sécurité importantes avant d'utiliser ce ventilateur. Lors de l'utilisation d'appareils électriques, les mesures de sécurité de base doivent toujours être respectées, y compris ce qui suit.

I ISTRUZIONI IMPORTANTI

Leggere e conservare queste importanti istruzioni di sicurezza prima di usare questo ventilatore; al momento dell'uso degli elettrodomestici dovrebbero essere sempre prese delle precauzioni basilari, comprese le seguenti.

NL BELANGRIJKE INSTRUCTIES

Lees en bewaar deze belangrijke veiligheidsinstructies voordat u deze ventilator gaat gebruiken, bij het gebruik van elektrische toestellen, dienen elementaire voorzorgsmaatregelen altijd opgevolgd worden, met inbegrip van het volgende.

E INSTRUCCIONES IMPORTANTES

Lea y conserve estas instrucciones de seguridad importantes antes de usar este ventilador. Cuando se utilicen aparatos eléctricos deben seguirse siempre las precauciones de seguridad básicas, incluidas las siguientes.

P INSTRUÇÕES IMPORTANTES

Leia e guarde estas importantes instruções de segurança antes de utilizar esta ventoinha, ao utilizar acessórios elétricos, as precauções básicas de segurança devem sempre ser seguidas incluindo as seguintes.

N VIKTIGE ANVISNINGER

Les og oppbevar disse viktige sikkerhetsanvisningene før du tar denne ventilatoren i bruk, fordi ved bruk av elektriske apparater må grunnleggende sikkerhetsregler, inkludert det som er oppført nedenfor, alltid følges.

S VIKTIGA ANVISNINGAR

Läs igenom och spara dessa viktiga säkerhetsanvisningar innan du använder fläkten. Vid användning av elektriska apparater skall grundläggande säkerhetsåtgärder alltid vidtagas, inkl. följande.

FIN TÄRKEITÄ OHJEITA

Lue nämä turvallisuusohjeet ennen tämän tuulettimen käyttämistä ja säilytä ne. Sähkölaitteita käytettäessä on aina noudatettava turvallisuuteen liittyviä perusvarotoimia, muiden muassa seuraavia.

DK VIGTIGE INSTRUKTIONER

Læs og gem disse vigtige sikkerhedsinstruktioner før brug af denne ventilator. Ved brug af elektriske apparater skal grundlæggende sikkerhedsforanstaltninger altid overholdes, herunder de følgende.

PL VIGTIGE INSTRUKTIONER

Przed przystąpieniem do użytkowania wentylatora przeczytaj i zachowaj niniejsze ważne instrukcje. Korzystając z urządzeń elektrycznych przestrzegaj podstawowych środków ostrożności, włączając te przedstawione poniżej.

RUS ВАЖНАЯ ИНСТРУКЦИЯ

Полностью прочтите настоящую инструкцию по технике безопасности перед началом использования вентилятора и сохраните ее. При работе с электроприборами необходимо соблюдать основные требования техники безопасности, включая следующие меры предосторожности.

UA **ВАЖЛИВІ ІНСТРУКЦІЇ**

Перед початком використання вентилятора слід уважно прочитати ці важливі інструкції і зберігати їх надалі. У разі використання електричних приладів слід завжди дотримуватися основних правил безпеки, а саме:

EST **OLULISED JUHISED**

Lugege need olulised ohutusjuhised läbi enne selle ventilaatori kasutamist ning hoidke need alles, kui kasutate elektrilisi seadmeid, tuleb alati järgida peamisi ohutusabinõusid ja järgmist.

LV **SVARĪGI NOTEIKUMI**

Izlasiet un saglabājiet šīs svarīgās drošības instrukcijas, pirms sākat lietot šo ventilatoru vai arī kad lietojat citas elektroierīces. Pamata drošības pasākumi vienmēr jāievēro, tajā skaitā šādi.

LT **SVARBŪS NURODYMAI**

Perskaitykite ir išsisaugokite šiuos svarbius nurodymus prieš naudodami šį ventiliatorių. Be toliau pateiktų nurodymų, naudojant buitinius elektrinius prietaisus, svarbu visada imtis svarbiausių atsargumo priemonių.

SK **DŮLEŽITÉ POKYNY**

Před použitím tohto ventilátora si prečítajte tieto dôležité bezpečnostné pokyny a uschovajte ich. Pri používaní elektrospotrebičov by ste mali vždy dodržiavať základné bezpečnostné opatrenia, vrátane nasledujúcich.

CZ **DŮLEŽITÉ POKYNY**

Před použitím ventilátoru si přečtěte tyto důležité bezpečnostní pokyny a uložte si je. Při používání elektrických spotřebičů je nutné vždy dodržovat základní bezpečnostní opatření včetně následujících.

SLO **POMEMBNA NAVODILA**

Preberite in shranite ta pomembna varnostna navodila pred uporabo ventilatorja. Ko uporabljate električne naprave, je treba vedno upoštevati osnovne varnostne ukrepe, vključno z naslednjimi.

HR **VAŽNE UPUTE**

Prije korištenja ovog ventilatora pročitajte i pohranite ove važne sigurnosne upute. Kod korištenja električnih uređaja treba uvijek poštivati sigurnosne predostrožnosti, uključujući sljedeće.

H **FONTOS UTASÍTÁSOK**

A ventilátor használatá előtt olvassa el és őrizze meg ezeket a fontos biztonsági utasításokat. Elektromos készülékek használatá esetén mindig be kell tartani az alapvető biztonsági óvintézkedéseket, az alábbiakat is beleértve:

BG **ВАЖНИ УКАЗАНИЯ**

Прочетете и запишете тези важни указания за безопасност, преди да използвате този вентилатор. Когато се използват електрически уреди, трябва да се спазват основните правила за безопасност, включително и това.

RO **INSTRUCȚIUNI IMPORTANTE**

Citiți și păstrați aceste instrucțiuni importante de siguranță înainte de a utiliza acest ventilator, atunci când utilizați aparate electrocasnice trebuie să țineți cont de măsurile de siguranță de bază, cum ar fi următoarele.

GR **ΣΗΜΑΝΤΙΚΕΣ ΟΔΗΓΙΕΣ**

Διαβάστε και φυλάξτε τις σημαντικές οδηγίες ασφαλείας αυτές πριν χρησιμοποιήσετε τον ανεμιστήρα αυτόν• όταν χρησιμοποιείτε ηλεκτρικές συσκευές, πρέπει να τηρείτε πάντα βασικά προληπτικά μέτρα ασφαλείας, συμπεριλαμβανομένων των παρακάτω.

TR **ÖNEMLİ TALİMATLAR**

Ventilatörü kullanmadan önce bu önemli güvenlik talimatlarını okuyun ve saklayın. Elektrikli cihazları kullanılırken her zaman aşağıda belirtilenler dahil temel güvenlik önlemleri alınmalıdır.

GB WARNING

To reduce the risk of fire or electrical shock, do not use this product with any solid state speed control device. To reduce the risk of fire or electric shock and injury to persons, do not use in a window.

1. Use this fan only as described in this manual. Other uses not recommended may cause fire or electric shock.
2. This product is intended for HOUSEHOLD USE ONLY and not for commercial, industrial or outside use.
3. To protect against electrical shock, do not place fan in window, immerse unit, plug or cord in water, or spray with liquids.
4. Unplug the fan from the outlet when not in use, when moving fan from one location to another and before cleaning.
5. Do not operate the fan in the presence of explosive and/or flammable fumes.
6. Do not place the fan or any parts near an open flame, cooking or other heating appliance.
7. Avoid contact with moving fan parts.
8. To disconnect, grip the plug and pull it from the wall outlet. Never yank the cord.
9. The use of attachments is not recommended and may cause hazards.
10. Always use on a dry, level surface.
11. Do not operate if the fan housing is removed or damaged.
12. Do not operate any fan with a damaged cord or plug.
13. Discard fan or return to an authorized service facility for examination and/or repair.
14. Do not run cord under carpeting. Do not cover cord with throw rugs, runners, or similar coverings. Do not route cord under furniture or appliances. Arrange cord away from traffic area and where it will not be tripped over.
15. This appliance can be used by children aged from 8 years and above and persons with reduced physical sensory or mental capabilities or lack of experience and knowledge if they have been given supervision or instruction concerning use of the appliance in a safe way and understand the hazards involved. Children shall not play with the appliance.
16. Cleaning and user maintenance shall not be made by children without supervision.

D ACHTUNG

Reduzieren Sie das Risiko eines Brandes oder elektrischen Schocks und verwenden Sie dieses Produkt nicht mit einem kontaktlosen Steuerungsgerät. Zur Reduzierung des Risikos eines Brandes oder elektrischen Schocks sowie Personenschäden stellen Sie es nicht in ein Fenster.

1. Verwenden Sie den Ventilator nur gemäß der Beschreibung in diesem Handbuch. Andere nicht empfohlene Einsätze können zu Bränden oder elektrischen Schocks führen.
2. Dieses Produkt ist AUSSCHLIESSLICH FÜR DEN EINSATZ IM HAUSHALT gedacht und nicht für kommerzielle, industrielle oder Außeneinsätze.
3. Zum Schutz gegen einen elektrischen Schock stellen Sie den Ventilator nicht in ein Fenster, tauchen Sie weder das Gerät noch den Stecker oder das Kabel in Wasser ein oder besprühen Sie es mit Flüssigkeiten.
4. Trennen Sie den Ventilator von der Stromversorgung, wenn er nicht benutzt wird, wenn Sie ihn umplatzen oder bevor Sie ihn reinigen.
5. Betreiben Sie den Ventilator nicht in Gegenwart von explosivem und/oder entzündlichem Rauch.
6. Platzieren Sie weder den Ventilator noch irgendwelche Teile davon vor einer offenen Flamme oder einem Koch- oder Heizgerät.
7. Vermeiden Sie den Kontakt mit sich bewegenden Teilen des Ventilators.
8. Um ihn vom Strom zu trennen, greifen Sie an den Stecker und ziehen ihn aus der Wandsteckdose heraus. Niemals am Kabel herausziehen.
9. Der Einsatz von Befestigungen wird nicht empfohlen und könnte gefährlich sein.
10. Immer auf einer trockenen und ebenen Oberfläche verwenden.
11. Betreiben Sie den Ventilator nicht mit entferntem oder beschädigtem Gehäuse.
12. Öffnen Sie keinen Ventilator, dessen Kabel oder Stecker beschädigt ist.
13. Entsorgen Sie den Ventilator oder bringen Sie ihn zur Untersuchung und/oder Reparatur zu einer befugten Serviceeinrichtung.
14. Verlegen Sie das Kabel nicht unter Teppichen. Bedecken Sie das Kabel nicht mit Abtretern, Läufern oder ähnlichen Abdeckungen. Verlegen Sie das Kabel nicht unter Möbeln oder Geräten. Verlegen Sie das Kabel in Bereichen, in denen nicht daraufgetreten werden kann.
15. Dieses Gerät kann von Kindern ab 8 Jahren sowie von Personen mit eingeschränkter körperlicher, sensorischer oder geistiger Fähigkeit oder mangelnder Erfahrung und Kenntnis benutzt werden, sofern sie bei der Benutzung beaufsichtigt werden oder in die Benutzung eingewiesen wurden, diese Einweisung auf sichere Weise erfolgte und sie die mit der Benutzung verbundenen Risiken verstehen. Kinder dürfen mit dem Gerät nicht spielen.
16. Die Reinigung und Wartung darf nicht von Kindern ohne Beaufsichtigung durchgeführt werden.

F ATTENTION

Pour réduire le risque d'incendie ou de choc électrique, ne pas utiliser ce produit avec un dispositif de commande de vitesse à semi-conducteur. Pour réduire le risque d'incendie ou de choc électrique et de blessures corporelles, ne pas utiliser le ventilateur devant une fenêtre.

1. Utilisez ce ventilateur uniquement comme indiqué dans le présent manuel. Les autres utilisations non recommandées peuvent entraîner un incendie ou un choc électrique.
2. Ce produit est destiné à un USAGE DOMESTIQUE UNIQUEMENT et ne peut être utilisé à des fins commerciales, industrielles ou à l'extérieur.
3. Pour se protéger des chocs électriques, ne pas placer le ventilateur devant la fenêtre, plonger l'unité, la prise ou le cordon dans l'eau, ou vaporiser des liquides dessus.
4. Débranchez le ventilateur de la prise lorsqu'il n'est pas utilisé, lorsqu'il est déplacé d'un endroit à un autre et avant le nettoyage.
5. Ne pas faire fonctionner le ventilateur en présence de fumées explosives et/ou inflammables.
6. Ne pas positionner le ventilateur ou des pièces à proximité d'une flamme nue ou d'un appareil de cuisine ou de chauffage.
7. Évitez tout contact avec les pièces du ventilateur en mouvement.
8. Pour le déconnecter, prenez la fiche et tirez-la hors de la prise de courant murale. Ne jamais tirer le cordon d'un coup sec.
9. L'utilisation d'attaches n'est pas recommandée et peut causer des dangers.
10. Utilisez toujours le ventilateur sur une surface plate et sèche.
11. Ne pas faire fonctionner si le boîtier du ventilateur est retiré ou endommagé.
12. Ne pas faire fonctionner de ventilateur avec un cordon ou une prise endommagée.
13. Mettez le ventilateur au rebut ou retournez-le à une entreprise agréée pour un contrôle et/ou une réparation.
14. Ne pas faire passer le cordon sous un tapis. Ne jamais couvrir le cordon avec des tapis, des chemins de table ou des revêtements similaires. Ne pas faire passer le cordon sous des meubles ou des appareils. Installez le cordon de manière à ce qu'il ne gêne pas le passage et qu'il ne fasse trébucher personne.
15. Cet appareil peut être utilisé par des enfants à partir de 8 ans et par des personnes jouissant de capacités physiques, sensorielles ou mentales limitées ou réduites ou encore qui disposent d'une expérience ou de connaissances limitées dans la mesure où elles sont surveillées ou ont été initiées à l'utilisation de l'appareil en toute sécurité et en comprenant les dangers. Il y a lieu de veiller à ce que les enfants ne jouent pas avec l'appareil.
16. Le nettoyage et l'entretien ne pourra être effectué par des enfants seulement sous surveillance.

I AVVERTENZA

Per ridurre il rischio di incendio o di folgorazione, non usare questo prodotto con qualsiasi dispositivo di controllo della velocità a stato solido. Per ridurre il rischio di incendio, folgorazione e ferimento delle persone, non usare in una finestra.

1. Usare questo ventilatore solo come descritto in questo manuale. Gli altri usi non raccomandati possono causare incendi o folgorazioni.
2. Questo prodotto è destinato ESCLUSIVAMENTE ALL'USO DOMESTICO e non all'uso commerciale, industriale o all'aperto.
3. Per la protezione contro la folgorazione, non collocare il ventilatore in una finestra, non immergere l'unità, la spina o il cavo in acqua e non spruzzare con i liquidi.
4. Scollegare il ventilatore dalla presa quando non è in uso, quando viene spostato da una sede all'altra e prima della pulizia.
5. Non utilizzare il ventilatore in presenza di vapori esplosivi e/o infiammabili.
6. Non collocare il ventilatore o alcuna sua parte nelle vicinanze di una fiamma libera o di un fornello o di un altro tipo di elettrodomestico riscaldante.
7. Evitare il contatto con le parti in movimento del ventilatore.
8. Per disconnettere, afferrare la spina e staccarla dalla presa nella parete. Non stratonare mai il cavo.
9. L'uso di dispositivi sussidiari non è raccomandato e può causare rischi.
10. Usare sempre una superficie asciutta e livellata.
11. Non azionare se l'alloggiamento del ventilatore è rimosso o danneggiato.
12. Non azionare il ventilatore con un cavo o una spina danneggiati.
13. Mettere fuori servizio il ventilatore o renderlo a una struttura di assistenza autorizzata per l'esame e/o la riparazione.
14. Non fare passare il cavo sotto i tappeti. Non coprire il cavo con tappeti, stuoie o coperture simili. Non guidare il cavo sotto mobili o elettrodomestici. Sistemare il cavo lontano dalle aree trafficate, in un luogo dove non rappresenti un inciampo.
15. Questa unità è intesa per l'uso da parte di bambini di età superiore a 8 anni e persone con ridotte capacità fisiche, sensoriali o mentali e inesperte, a patto che siano sorvegliate o abbiano ricevuto le istruzioni sull'uso dell'unità in sicurezza e capiscano i rischi e pericoli che ne comporta. Impedire ai bambini di giocare con l'unità.
16. I bambini possono eseguire la pulizia e la manutenzione ordinaria dell'unità solo sotto stretta sorveglianza.

NL WAARSCHUWING

Om het risico van brand of elektrische schokken te beperken, mag dit product niet gebruikt worden met een solid state snelheidscontrole-apparaat. Om het risico op brand of elektrische schokken te verminderen niet in een venster gebruiken.

1. Gebruik deze ventilator alleen zoals omschreven in deze handleiding. Andere toepassingen die niet aanbevolen zijn kunnen brand of een elektrische schok veroorzaken.
2. Dit product is ALLEEN BEDOELD VOOR HUISHOUELIJK GEBRUIK en niet voor commercieel, industrieel gebruik of gebruik buitenshuis.
3. Ter bescherming tegen elektrische schokken, de ventilator niet in een venster plaatsen, niet onderdopen, stekker of snoer niet in het water leggen, of besproeien met vloeistoffen.
4. Haal de stekker van de ventilator uit het stopcontact als u deze niet gebruikt, als u de ventilator van de ene naar de ander locatie verplaatst en voor het schoonmaken.
5. Bedien de ventilator niet bij aanwezigheid van explosieve en/of brandbare dampen.
6. Plaats de ventilator of onderdelen daarvan niet in de buurt van open vuur, kook- of andere verwarmingstoestellen.
7. Vermijd contact met bewegende onderdelen.
8. Om los te koppelen de stekker vastpakken en deze uit het stopcontact trekken. Nooit aan het snoer trekken.
9. Het gebruik van hulpstukken wordt niet aanbevolen en kan gevaarlijk zijn.
10. Altijd op een droge, vlakke ondergrond gebruiken.
11. Niet gebruiken als de ventilatorbehuizing verwijderd of beschadigd is.
12. Niet gebruiken als de stekker of het snoer van de ventilator beschadigd zijn.
13. Voer de ventilator af of ga naar een erkende reparateur voor inspectie en/of reparatie.
14. Leg het snoer niet onder het tapijt. Niet bedekken met kleedjes, lopers of soortgelijke bedekkingen. Leg geen snoeren onder meubels of apparaten. Houd het snoer uit de buurt van druk belopen ruimtes en waar erover gevallen kan worden.
15. Deze apparatuur kan door kinderen van acht jaar en ouder en personen met een beperkt fysiek, zintuiglijk of mentaal vermogen of gebrek aan ervaring en kennis gebruikt worden, mits onder toezicht of na het geven van instructies over het op een veilige manier gebruiken van het apparaat zodat zij de mogelijke gevaren begrijpen. Kinderen mogen niet met deze apparatuur spelen.
16. Schoonmaken en gebruikersonderhoud door kinderen alleen onder toezicht.

E ADVERTENCIA

Para reducir el riesgo de incendio o electrocución, no use este producto con ningún dispositivo de control de velocidad de estado sólido. Para reducir el riesgo de incendio o electrocución y de daños personales, no lo use en una ventana.

1. Use este ventilador solo como se describe en este manual. Otros usos no recomendados pueden causar incendio o electrocución.
2. Este producto está pensado SOLO PARA USO DOMÉSTICO y no para uso comercial, industrial o en exterior.
3. Para proteger contra una electrocución, no coloque el ventilador en una ventana, no sumerja la unidad, el conector o el cable en agua ni lo(s) rocíe con líquidos.
4. Desenchufe el ventilador de la toma de corriente cuando no lo utilice, cuando traslade el ventilador de lugar y antes de limpiarlo.
5. No use el ventilador en presencia de vapores explosivos y/o inflamables.
6. No coloque el ventilador ni ninguna parte del mismo cerca de llamas abiertas, un aparato de cocina u otro aparato de calentamiento.
7. Evite el contacto con las piezas móviles del ventilador.
8. Para desconectar, coja el conector y desenchúfelo de la toma de corriente. No tire nunca del cable.
9. No se recomienda usar acoplamientos, ya que pueden causar peligros.
10. Úselo siempre sobre una superficie nivelada y seca.
11. No utilice el aparato si la carcasa del ventilador se ha retirado o está dañada.
12. No utilice nunca un ventilador con un cable o conector dañado.
13. Descarte el ventilador o devuélvalo a un centro de servicio autorizado para su revisión y/o reparación.
14. No tienda/coloque el cable debajo de una alfombra o moqueta. No cubra el cable con alfombrillas, alfombras de pasillo o similares. No tienda el cable debajo de muebles o aparatos. Disponga el cable alejado del tráfico y donde no pueda tropezarse con él.
15. Este dispositivo puede ser utilizado por niños de 8 años o mayores y personas con capacidades físicas, sensoriales o mentales disminuidas, o falta de experiencia o conocimiento, si han recibido supervisión o instrucción referente al uso seguro del dispositivo y comprenden los riesgos implicados. La limpieza y el mantenimiento por parte del usuario no deben ser realizados por niños sin supervisión. Los niños no deben jugar con el dispositivo.
16. La limpieza y el mantenimiento por parte del usuario no deben ser realizados por niños sin supervisión.

P **ATENÇÃO**

Para reduzir o risco de incêndio ou choques elétricos, não utilize este produto com qualquer dispositivo de controlo de velocidade em estado sólido. Para reduzir o risco de incêndio ou choques elétricos e lesões a pessoas, não utilize em janelas.

1. Utilize esta ventoinha apenas como descrito neste manual. Outras formas de utilização não recomendadas podem causar incêndio ou choques elétricos.
2. Este produto destina-se à UTILIZAÇÃO EXCLUSIVAMENTE DOMÉSTICA e não para fins comerciais, industriais ou outros.
3. Para proteger-se contra choques elétricos, não coloque a ventoinha na janela, mergulhe a unidade, ficha ou cabos em água, ou pulverize com líquidos.
4. Desligue a ventoinha da saída se não estiver a ser utilizada, ao deslocar a ventoinha de um local para outro e antes da limpeza.
5. Não opere a ventoinha na presença de explosivos e/ou fumos inflamáveis.
6. Não coloque a ventoinha ou qualquer parte próximo a chamas livres, acessórios para cozinhar ou outros aparelhos de aquecimento.
7. Evite o contato com as peças oscilantes da ventoinha.
8. Para desligar, prenda a ficha e tire-a da saída na parede. Nunca puxe o cabo.
9. A utilização de acessórios não é recomendada em pode causar perigos.
10. Utilize sempre em superfícies secas e planas.
11. Não opere se o revestimento da ventoinha for removido ou danificado.
12. Não opere qualquer ventoinha com um cabo ou ficha danificado.
13. Elimine a ventoinha ou devolva-a para que a assistência autorizada examine e/ou repare.
14. Não passe o cabo por baixo de tapetes. Não cubra o cabo com tapetes, passadeiras, ou revestimentos semelhantes. Não passe o cabo por baixo de móveis ou aparelhos. Organize o cabo afastado da área de passagem, onde este não será pisado.
15. Este aparelho pode ser usado por crianças a partir dos 8 anos e por pessoas com capacidades físicas, sensoriais ou mentais reduzidas, ou com falta de experiência ou conhecimento, se tiverem supervisão ou tiverem recebido instruções relativas ao uso do aparelho de uma forma segura e compreendam os perigos envolvidos. As crianças não podem brincar com o aparelho.
16. A limpeza e a manutenção do utilizador não podem ser feitas por crianças sem supervisão.

N **ADVARSEL**

For å redusere risikoen for brann eller elektrisk støt, må du ikke bruke dette produktet med en kontaktløs styringsenhet. For å redusere risikoen for brann eller elektrisk støt og skade på personer, må enheten ikke plasseres i et vindu.

1. Bruk denne ventilatoren kun slik som beskrevet i denne håndboken. Annet bruk som ikke er anbefalt, kan føre til brann eller elektrisk støt.
2. Dette produktet er KUN BEREGNET FOR HUSHOLDNINGSBRUK og ikke for kommersiell eller industriell bruk, eller for bruk utendørs.
3. For å beskytte mot elektrisk støt må du ikke plassere ventilatoren i vinduet, og ventilatoren, støpselet eller ledningen må ikke dyppes i vann, og det må ikke bruke spray med væske på enheten.
4. Trekk ledningen ut av stikkkontakten når ventilatoren ikke er i bruk, når du flytter ventilatoren fra en plass til en annen, og før den rengjøres.
5. Ikke bruk ventilatoren i nærheten av eksplosiver og/eller brennbare gasser.
6. Ikke plasser ventilatoren eller deler av den i nærheten av åpen flamme, koke- eller andre varmeapparater.
7. Unngå kontakt med ventilatorens bevegelige deler.
8. Grip tak i pluggen og trekk den ut av vegguttaket for å kople ventilatoren fra strømmen. Trekk aldri i ledningen.
9. Bruk av tilleggsutstyr er ikke anbefalt og kan være farlig.
10. Den må alltid brukes på en tørr, jevn overflate.
11. Ventilatoren må ikke brukes hvis viftehøuset er fjernet eller skadet.
12. Ikke bruk ventilatoren hvis kabelen eller pluggen er ødelagt.
13. Kasser ventilatoren, eller bring den til et autorisert servicesenter for undersøkelse og/eller reparasjon.
14. Ikke legg ledningen under tepper. Ikke dekk til ledningen med dørmatter, løpere, eller en lignende tildekning. Ikke legg ledningen under møbler eller husholdningsmaskiner. Legg ledningen i områder der det ikke ferdes personer, og slik at man ikke kan snuble over den.
15. Dette apparatet kan brukes av barn fra 8 år og oppover, og personer med nedsatt fysisk, sensorisk eller mental kapasitet, eller med manglende erfaring og kunnskap, hvis de er under tilsyn eller gitt opplæring når det gjelder bruk av apparatet på en sikker måte, og de forstår farene som er involvert. Barn skal ikke leke med apparatet.
16. Rengjøring og brukervedlikehold skal ikke foretas av barn uten tilsyn.

S **VARNING**

För att minska risken för brand eller elstöt: använd inte denna produkt med någon som helst enhet för hastighetsstyrning med fast tillstånd. För att minska risken för brand eller elstöt samt personskador, skall fläkten inte användas i ett fönster.

1. Använd denna fläkt enligt så som beskrivs i denna bruksanvisning. Annan, icke rekommenderad användning kan orsaka brand eller elstöt.
2. Denna produkt är avsedd ENDAST FÖR BRUK I PRIVATHUSHÅLL och ej för kommersiellt, industriellt eller utomhusbruk.
3. Som skydd mot elstöt: placera inte fläkten i ett fönster. Doppa inte ned den, dess kontakt eller kabel, i vatten. Spraya inte över den med vätskor.
4. Dra ur kontakten från uttaget när fläkten inte används, när den flyttas och före rengöring.
5. Använd inte fläkten i närheten av explosiva och/eller antändliga ångor.
6. Placera inte fläkten eller någon del därav i närheten av öppen låga, spis eller annan värmealstrande enhet.
7. Undvik kontakt med rörliga fläktedlar.
8. För att frångilja: fatta tag i kontakten och dra ut den ur vägguttaget. Dra aldrig i själva kabeln.
9. Hjälpener rekommenderas ej - det kan orsaka fara.
10. Använd alltid fläkten på en torr, jämn yta.
11. Använd inte fläkten om kåpan har avlägsnats eller är skadad.
12. Använd inte fläkten om kabeln eller kontakten är skadad.
13. Kassera fläkten eller lämna in den till auktoriserad serviceverkstad för kontroll och/eller reparation.
14. Lägg inte kabeln under mattor. Täck inte över kabeln med trasor, gångmattor eller liknande. Lägg inte kabeln under möbler eller liknande. Se till att kabeln inte ligger där det är mycket gångtrafik. Lägg den så att ingen snubblar över den.
15. Den här produkten kan användas av barn som är äldre än 8 år, av personer med fysiska, sensoriska eller kognitiva nedsättningar, samt av personer som saknar erfarenhet och kunskap, såvida de har fått instruktioner angående säker användning av produkten och förstår riskerna. Barn ska inte leka med produkten.
16. Rengöring och underhåll ska inte utföras av barn utan en vuxens tillsyn.

FIN **ATENÇÃO**

Tulipalon ja sähköiskun vaaran vähentämiseksi älä käytä tätä laitetta minkään kiinteänopeuksisen ohjauslaitteen kanssa. Tulipalon ja sähköiskun sekä henkilövahinkojen vaaran vähentämiseksi älä käytä ikkunalla.

1. Käytä tätä tuuletinta vain tämän käyttöoppaan mukaisesti. Suositellusta poikkeava käyttö saattaa aiheuttaa tulipalon tai sähköiskun.
2. Tämä laite on tarkoitettu AINOASTAAN KOTITALOUSKÄYTTÖÖN, eikä sitä ole tarkoitettu kaupalliseen eikä teolliseen käyttöön eikä ulkokäyttöön.
3. Sähköiskun vaaran välttämiseksi älä aseta tuuletinta ikkunalle, älä upota laitetta tai sen pistoketta tai virtajohtoa veteen, äläkä suihkuta niitä nesteillä.
4. Irrota laite pistorasiasta, kun sitä ei käytetä tai kun sitä siirretään paikasta toiseen sekä ennen puhdistusta.
5. Älä käytä tuuletinta herkästi räjähtävien ja/tai syttyvien höyryjen läheisyydessä.
6. Älä aseta tuuletinta tai mitään sen osaa lähelle avotulta, äläkä liesiä tai lämmityslaitteita.
7. Älä koske tuulettimen liikkuviin osiin.
8. Irrota virtalähteestä ottamalla kiinni pistokkeesta ja vetämällä se irti pistorasiasta. Älä vedä virtajohdosta.
9. Lisälaitteiden käyttöä ei suositella, sillä ne voivat aiheuttaa vaaratilanteita.
10. Käytä laitetta aina kuivalla, tasaisella alustalla.
11. Älä käytä laitetta, jos tuuletinkotelo on irti tai vaurioitunut.
12. Älä käytä laitetta, jos virtajohto tai pistoke on vaurioitunut.
13. Hävitä rikkoutunut tuuletin tai toimita se valtuutettuun huoltopalveluun tutkimista ja/tai korjaamista varten.
14. Älä anna virtajohdon kulkea maton alla. Älä peitä virtajohtoa matoilla tai muilla vastaavilla. Älä anna virtajohdon kulkea huonekalujen tai laitteiden alla. Sijoita virtajohto sellaiseen paikkaan, jossa ei kuljeta paljon ja jossa siihen ei kompastuta.
15. Tätä laitetta voivat käyttää vähintään 8-vuotiaat lapset sekä henkilöt, joiden fyysiset, aistinvaraiset tai henkiset kyvyt ovat rajoittuneet tai joilla ei ole kokemusta tai tietämystä, jos heitä valvotaan tai opastetaan laitteen turvallisessa käytössä ja he ymmärtävät käyttöön liittyvät vaarat. Lapset eivät saa leikkiä tällä laitteella.
16. Lapset eivät saa puhdistaa tai huoltaa laitetta ilman valvontaa.

DK **ADVARSEL**

For at reducere risikoen for brand eller elektrisk stød, må dette produkt ikke anvendes med en hastighedskontrolenhed med halvleder. For at reducere risikoen for brand eller elektrisk stød og personskader, må det ikke anvendes i et vindue.

1. Denne ventilator må kun anvendes som beskrevet i denne manual. Anvendelser, som afviger fra dette, kan medføre brand eller elektrisk stød.
2. Dette produkt er UDELUKKENDE BEREGNET TIL PRIVAT BRUG, og ikke til kommerciel, industriel eller udendørs brug.
3. For beskyttelse mod elektrisk stød, må ventilatoren ikke placeres i et vindue, og enheden, stikket eller kablet må ikke nedsænkes i vand eller sprayes med væsker.
4. Træk ventilatoren ud af stikket, når den ikke bruges, hvis den flyttes fra et sted til et andet, og før rengøring.
5. Betjen ikke ventilatoren i nærheden af eksplosive og/eller brandfarlige dampe.
6. Placér ikke ventilatoren eller dens dele i nærheden af åben ild, køkkenapparater eller andet opvarmningsudstyr.
7. Undgå kontakt med ventilatordele i bevægelse.
8. For at frakoble skal man gribe fat om stikket og trække det ud af stikkontakten. Hiv aldrig i kablet.
9. Brugen af tilslutninger anbefales ikke, og kan medføre risici.
10. Anvend altid ventilatoren på en tør, jævn overflade.
11. Må ikke betjenes hvis ventilatorkabinettet fjernes eller beskadiges.
12. Betjen ikke en ventilator med beskadiget stik eller kabel.
13. Bortskaf ventilatoren eller returnér den til en autoriseret serviceafdeling for undersøgelse og/eller reparation.
14. Før ikke kablet under tæpper. Dæk ikke kablet med måtter, gulvløbere eller lignende tildækning. Før ikke kablet under møbler eller apparater. Placér kablet på afstand af trafikerede områder, og hvor man ikke kan snuble over det.
15. Denne anordning kan bruges af børn fra 8 års alder eller ældre og af personer med reducerede fysiske, sanse- eller mentale evner, eller manglende erfaring og kendskab, kun under opsyn eller efter instruktion i anvendelsen af anordningen på forsvarlig vis, og hvis de forstår de implicerede risici. Børn skal ikke lege med anordningen.
16. Rensning og brugervedligeholdelse må ikke udføres af børn uden opsyn.

PL **OSTRZEŻENIE**

Aby zmniejszyć ryzyko wystąpienia pożaru lub porażenia prądem, nie należy używać niniejszego produktu z żadnym półprzewodnikowym regulatorem prędkości obrotowej. Aby zmniejszyć ryzyko wystąpienia pożaru lub porażenia prądem albo uszkodzenia ciała, nie należy umieszczać niniejszego urządzenia w oknie.

1. Wentylator może być używany wyłącznie zgodnie z instrukcją obsługi. Inne sposoby wykorzystania urządzenia nie są zalecane i mogą prowadzić do pożaru lub porażenia prądem.
2. Produkt przeznaczony jest WYŁĄCZNIE DO UŻYWANIA W DOMU, produkt nie nadaje się do zastosowania w przemyśle ani na zewnątrz budynku.
3. Aby chronić przed porażeniem prądem, nie należy umieszczać wentylatora w oknie, zanurzać urządzenia, wtyczki ani przewodu w wodzie oraz nie rozpylać na urządzenie cieczy.
4. Wentylator należy wyłączyć z gniazdka, gdy nie jest używany, kiedy jest przenoszony w inne miejsce oraz przed przystąpieniem do czyszczenia.
5. Nie należy uruchamiać wentylatora, gdy w powietrzu występują wybuchowe i/lub łatwopalne opary.
6. Nie należy umieszczać wentylatora ani żadnych jego części w pobliżu otwartego płomienia, kuchenki ani innego urządzenia grzewczego.
7. Nie dotykać ruchomych części wentylatora.
8. Aby odłączyć wentylator od zasilania, chwyć wtyczkę i wyciągnij ją z gniazdka. Nigdy nie należy ciągnąć za przewód.
9. Nie zaleca się używania przystawek. Używanie przystawek może być niebezpieczne.
10. Urządzenia należy używać na suchej, poziomej powierzchni.
11. Nie włączać urządzenia, jeśli obudowa wentylatora jest zdjęta lub uszkodzona.
12. Nie włączać wentylatora, którego przewód lub wtyczka są uszkodzone.
13. Utylizować wentylator lub przekazać do autoryzowanego centrum serwisowego w celu przeprowadzenia kontroli i/lub naprawy.
14. Nie należy przykrywać przewodu dywanem lub wykładziną. Nie należy przykrywać przewodu dywanikami, chodnikami ani też innymi materiałami do przykrywania podłogi. Nie należy przeprowadzać przewodu pod meblami lub urządzeniami. Przewód należy kłaść z dala od przejść, gdzie nie będzie istniało ryzyko potknięcia się.
15. To urządzenie może być używane przez dzieci od ósmego roku życia lub starsze, lub osoby z obniżoną wydolnością fizyczną, czuciową lub umysłową, lub brakiem doświadczenia i wiedzy tylko wtedy, gdy są pod nadzorem lub zostały poinstruowane w używaniu tego urządzenia w bezpieczny sposób i rozumieją związane z nim ryzyko. Dzieci nie powinny bawić się tym urządzeniem.
16. Czyszczenie i konserwacja tego urządzenia nie powinny być wykonywane przez dzieci bez nadzoru.

RUS ПРЕДУПРЕЖДЕНИЕ

Во избежание пожара или удара электрическим током запрещено использовать изделие с любыми полупроводниковыми устройствами для регулирования скорости вращения. Во избежание пожара, удара электрическим током или телесных повреждений запрещено устанавливать изделие на окно.

1. Этот вентилятор может использоваться только в соответствии с содержащимся в настоящем руководстве описанием. Другие, нерекондованные, способы применения могут стать причиной пожара или удара электрическим током.
2. Это изделие предназначено ТОЛЬКО ДЛЯ ИСПОЛЬЗОВАНИЯ В БЫТОВЫХ ЦЕЛЯХ. Использование в коммерческих или промышленных условиях, а также вне помещений не допускается.
3. Во избежание удара электрическим током запрещено устанавливать вентилятор на окно, погружать устройство, штепсель или провод в воду или опрыскивать их жидкостью.
4. Извлекать штепсель из сетевой розетки, если вентилятор не используется, перемещается с одного места на другое или готовится к очистке.
5. Запрещено использовать вентилятор при наличии взрывоопасных и (или) воспламеняемых испарений.
6. Запрещено располагать вентилятор или отдельные его части вблизи открытого огня, плит или других нагревательных приборов.
7. Следует избегать контакта с движущимися частями вентилятора.
8. Для отключения необходимо взяться за штепсель и извлечь его из настенной сетевой розетки. Запрещено тянуть за провод.
9. Использование удлинителей не рекомендуется и может стать источником опасности.
10. Разрешено устанавливать вентилятор только на сухой ровной поверхности.
11. Если корпус вентилятора снят или поврежден, эксплуатация вентилятора запрещена.
12. При наличии повреждений провода или штепселя эксплуатация вентилятора запрещена.
13. Необходимо утилизировать вентилятор или вернуть его в лицензированный сервисный центр для диагностики и (или) ремонта.
14. Запрещено располагать провод под ковровым покрытием. Запрещено накрывать провод декоративными коврами, ковровыми дорожками и другими подобными покрытиями. Запрещено прокладывать провод под мебелью или бытовыми электроприборами. Необходимо располагать провод вдали от проходов или на таких участках, где о него невозможно споткнуться.
15. Данное устройство могут использовать дети старше 8 лет и лица с ограниченными физическими, сенсорными или умственными возможностями, а также лица без опыта и знаний, если они находятся под присмотром или были проинструктированы в отношении безопасности использования устройства и осознают связанный с ним риск. Детям запрещается играть с устройством.
16. Дети могут выполнять чистку и пользовательское обслуживание только под присмотром.

UA УВАГА

З метою зменшення ризику виникнення пожежі чи ураження електричним струмом забороняється використовувати вентилятор із будь-яким напівпровідниковим пристроєм для управління швидкістю приладу. З метою зменшення ризику виникнення пожежі, ураження електричним струмом чи отримання тілесних ушкоджень забороняється встановлювати вентилятор на вікнах.

1. Використовувати цей вентилятор слід виключно за його призначенням, як описано у цьому посібнику. Використання вентилятора не за рекомендованим призначенням може призвести до виникнення пожежі чи ураження електричним струмом.
2. Вентилятор призначений лише для ПОБУТОВОГО ВИКОРИСТАННЯ і не має використовуватися у комерційних або промислових цілях чи поза межами приміщення.
3. Для запобігання ураженню електричним струмом забороняється встановлювати вентилятор на вікнах, занурювати сам прилад, штепсельну вилку чи шнур у воду чи розпилювати на нього будь-яку рідину.
4. Якщо вентилятор не використовується, відбувається його переміщення або підготовка до очищення, слід витягти штепсельну вилку з розетки.
5. Забороняється вмикати вентилятор у середовищі, що містить вибухонебезпечні і/або займисті гази.
6. Забороняється розміщувати вентилятор або будь-які його деталі біля відкритого полум'я, побутових приладів для приготування їжі та обігрівачів.
7. Слід уникати контакту з деталями вентилятора, що рухаються.
8. Щоб відімкнути живлення вентилятора, слід взяти в руку штепсельну вилку і витягти її з настінної розетки. Забороняється різко тягти за шнур.
9. Використовувати будь-яке допоміжне приладдя не рекомендується, адже це є небезпечним.
10. Встановлювати вентилятор слід лише на сухій рівній поверхні.
11. Забороняється вмикати вентилятор у разі відсутності чи пошкодження його кожуха.
12. Забороняється вмикати вентилятор у разі пошкодження його шнура або штепсельної вилки.
13. Слід відбракувати вентилятор чи повернути його в авторизований центр обслуговування для перевірки і/або ремонту.
14. Забороняється прокладати шнур вентилятора під килимом. Забороняється накривати шнур декоративним килимком, доріжкою або подібним покриттям. Забороняється прокладати шнур під меблями чи побутовими приладами. Слід прокладати шнур подалі від зон інтенсивного руху, а також подалі від місць, де через шнур можна спотикнутися.
15. Цей пристрій можуть використовувати діти віком від 8 років та особи з обмеженими фізичними, сенсорними або розумовими можливостями, а також особи без досвіду та знань, якщо вони знаходяться під наглядом або були проінструктовані стосовно безпеки використання приладу та розуміють пов'язаний з ним ризик. Дітям забороняється бавитися з пристроєм.
16. Діти можуть виконувати чистку та користувачке обслуговування тільки під наглядом.

EST HOIATUS

Tulekahju- ja elektrilöögiõhu vähendamiseks ärge kasutage toodet vastupidava kiiruse juhtseadmega. Tulekahju- või elektrilöögiõhu ning inimese vigastamise ohu vähendamiseks ärge aknal kasutage.

1. Kasutage seda ventilaatorit vaid antud kasutusjuhendis kirjeldatud viisil. Muu kasutusviis võib põhjustada tulekahjut või elektrilöögiõhtu.
2. See toode on mõeldud VAID MAJAPIDAMISES kasutamiseks ning mitte kommertslikuks, tööstuslikuks või väljas kasutamiseks.
3. Elektrilöögi eest kaitsmiseks ärge asetage ventilaatorit aknale, ärge kastke seadet, pistikut või juhete vette ega puhustage vedelikega.
4. Katkestage ventilaatori ühendus pistikupesaga, kui te seda ei kasuta, kui liigutate ventilaatorit ühest kohast teise ja enne puhastamist.
5. Ärge kasutage ventilaatorit plahvatuslike ja/või süttivate aurude läheduses.
6. Ärge asetage ventilaatorit või muid osi avatud leegi, pliidi või muu kuumaseadme lähedusse.
7. Väitige kokkupuudet ventilaatori liikuvate osadega.
8. Ühenduse katkestamiseks haarake pistikut ja tõmmake see seinapistikust välja. Ärge tõmmake juhete äkiliselt.
9. Tarvikute kasutamist ei soovitata ning see võib põhjustada ohtlikke olukordi.
10. Kasutage alati kuival ja tasasel pinnal.
11. Ärge kasutage, kui ventilaatori korpus on eemaldatud või kahjustunud.
12. Ärge kasutage ventilaatorit kahjustunud juhtme või pistikuga.
13. Visake ventilaator ära või viige volitatud teeninduskeskusesse ülevaatuseks ja/või remondiks.
14. Ärge juhtige juhete vaipa, liistude või sarnaste katetega. Ärge suunake juhete mööbli või seadmete alla. Paigutage juhte liiklusest eemale ja kohta, kus ei saa selle taha koperdada.
15. Seda seadet võivad kasutada üle 8-aastased lapsed ja isikud, kellel on vähenenud füüsilised, meelelisel või vaimsed võimed või vähesed kogemused ja oskused, kui neile on tagatud järelevalve või antud juhised seadme ohutuks kasutamiseks ja kui nad mõistavad seadme kasutamise kaasnevat ohte. Lapsed ei tohi seadmega mängida.
16. Lapsed tohivad seadet puhastada ja hooldada ainult siis, kui neile on tagatud järelevalve.

LV BRĪDINĀJUMS

Lai samazinātu ugunsgrēka vai elektrošoka risku, nelietojiet šo ierīci kopā ne ar vienu cietvielu ātruma vadības ierīci. Lai samazinātu ugunsgrēka vai elektrošoka risku vai izvairītos no ievainojumiem, nelieciet ventilatoru uz loga.

1. Lietojiet šo ventilatoru tikai kā norādīts šajā instrukcijā. Citi izmantošanas veidi var izraisīt ugunsgrēku vai elektrošoku.
2. Šo ierīci drīkst izmantot TIKAI MĀJSAIMNIECĪBĀ un nekādā gadījumā komerciāliem, industriāliem nolūkiem vai ārējai izmantošanai.
3. Lai pasargātu no elektrošoka, nelieciet ventilatoru uz loga, neiegremdējiet, nespraudiet vai neturiet ierīci ūdenī, un neapsmidziniet ar šķidrumiem.
4. Atvienojiet ventilatoru no strāvas padeves, ja neizmantojat to, pārvietojat to uz citu vietu vai pirms tīrīšanas.
5. Neizmantojiet ventilatoru, ja apkārt ir sprāgstošas vielas un/vai viegli uzliesmojoši dūmi.
6. Nenovietojiet ventilatoru vai kādu no tā daļām tuvu atklātai liesmai, cepšanas iekārtām vai kādai citai apkures iekārtai.
7. Neaiztieciet kustīgās ventilatora daļas.
8. Lai atvienotu ventilatoru no strāvas, satveriet kontaktdakšu un velciet to ārā no sienas rozetes. Nekādā gadījumā vadu neraustiet.
9. Palīgierīču izmantošana nav ieteicama un var izraisīt bīstamību.
10. Vienmēr turiet ventilatoru uz sausas, līdzenas virsmas.
11. Nelietojiet, ja ventilatora apvalks ir noņemts vai bojāts.
12. Nelietojot nevienu ventilatoru ar bojātu kontaktdakšu vai vadu.
13. Atbrīvojieties no ventilatora vai atgrieziet to apkalpes dienestiem apskatei un/vai remontam.
14. Nelieciet vadu zem paklāja. Neaizsedziet vadu ar bieziem paklājiem, celiņiem vai līdzīgiem pārklājumiem. Nelieciet vadu zem mēbelēm vai citām ierīcēm. Nelieciet vadu tur, kur pārvietojās cilvēki, lai nevarētu paklupt.
15. Šo ierīci var lietot bērni, kas vecāki par astoņiem gadiem un cilvēki ar ierobežotām fiziskām, sensorām vai garīgām spējām, vai nepietiekamu pieredzi un zināšanām, ja tās tiek uzraudzītas vai ir apmācītas, kā ierīci lietot droši, un izprot ar to saistītos riskus. Bērni nedrīkst spēlēties ar šo ierīci.
16. Bērni bez uzraudzības nedrīkst veikt šīs ierīces tīrīšanu un apkopi.

LT DĒMESIO

Kad sumažintumėte gaisro arba elektros šoko riziką, šio gaminio nejunkite prie jokio greičio regulatoriaus su kietojo kūno įtaisu. Kad sumažintumėte gaisro, elektros šoko arba žmonių sužalojimo riziką, nestatykite ant palangės.

1. Ventilatorių naudokite tik taip, kaip nurodyta šioje instrukcijoje. Naudojant kitais, nerekomenduojamais būdais, gali kilti gaisras arba galite patirti elektros šoką.
2. Šis gaminyas yra skirtas NAUDOTI TIK BUITYJE, jo negalima naudoti komercinės ir pramoninės paskirties patalpose arba lauke.
3. Kad išvengtumėte elektros šoko, nestatykite ventilatoriaus ant palangės, prietaiso, kištuko arba laido nepanardinkite į vandenį ir neapipurkškite jokiais skysčiais.
4. Kai ventilatorius nenaudojamas, kai jį perkeliate iš vienos vietos į kitą arba ketinate valyti, išjunkite ventilatorių iš elektros lizdo.
5. Nenaudokite ventilatoriaus, jei aplinkoje yra sprogiųjų ir (arba) degiųjų garų.
6. Nestatykite ventilatoriaus ir nedėkite jokios jo dalies arti atviros liepsnos, valgio gaminimo arba kitų karštų skleidžiančių prietaisų.
7. Nelieskite judančių ventilatoriaus dalių.
8. Norėdami atjungti, suimkite už kištuko ir ištraukite jį iš elektros lizdo. Niekada netraukite laido.
9. Nerekomenduojama naudoti priedų, nes jie gali kelti pavojų.
10. Visada naudokite pastatę ant sauso, lygaus paviršiaus.
11. Nenaudokite ventilatoriaus, jei jo korpusas yra nuimtas arba pažeistas.
12. Nenaudokite ventilatoriaus, jei jo laidas arba kištukas yra pažeistas.
13. Ventilatorių išmeskite arba perduokite įgaliojotajam remonto centrui, kad patikrintų ir (arba) sutaisytų.
14. Nedėkite laido po kilimu. Laido neuždenkite jokiais dekoratyviniais patiesalais, kiliminiais takeliais ir panašiomis priemonėmis. Neveskite laido po baldais arba prietaisais. Laidą padėkite vietoje, kurioje nevaikštoma, kad niekas neužkliūtų.
15. Vyresni nei 8 metų vaikai ir žmonės, turintys fizinį, sensorinių ar psichinių sutrikimų arba stokojantys patirties ir žinių, šį prietaisą gali naudoti tik prižiūrimi arba iš anksto informuoti apie galimus pavojus ir apmokyti jį naudoti saugiai. Vaikams negalima žaisti su prietaisu.
16. Vaikai be priežiūros negali prietaiso valyti ir taisyti.

SK VÝSTRAHA

Aby ste znížili riziko elektrického úderu, nepoužívejte tento produkt so žiadnym regulátorom otáčok s pevnou fázou. Aby ste znížili riziko elektrického úderu alebo poranenia osôb, ventilátor neumiestňujte na okno.

1. Ventilátor používajte iba v súlade s touto príručkou. Iné neodporúčané spôsoby použitia môžu spôsobiť požiar alebo elektrický úder.
2. Tento produkt je určený IBA NA POUŽITIE V DOMÁCNOSTIACH a nie na komerčné, priemyselné ani vonkajšie použitie.
3. Aby ste zabránili vzniku elektrického úderu, nepokladajte ventilátor do okna, neponárajte zariadenie, zástrčku ani kábel do vody ani na nich nestriekajte žiadne tekutiny.
4. Keď ventilátor nepoužívate, pri prenášaní z jedného miesta na druhé a pred čistením odpojte ho od privodu elektrickej energie.
5. Nepoužívajte ventilátor v blízkosti výbušných a/alebo horľavých výparov.
6. Nekladte ventilátor ani žiadne jeho súčasti do blízkosti otvoreného ohňa, varičov alebo iných výhrevných telies.
7. Vyhýbajte sa kontaktu s pohyblivými súčasťami ventilátora.
8. Ak chcete ventilátor odpojiť, uchopte zástrčku a vyťahnite ju zo zásuvky v stene. Nikdy neťahajte za kábel.
9. Používanie príslušenstva sa neodporúča a môže spôsobiť rôzne riziká.
10. Ventilátor vždy kladte na suchý rovný povrch.
11. Ventilátor nepoužívajte, ak je odmontovaný alebo poškodený jeho kryt.
12. Žiadny ventilátor nepoužívajte, ak má poškodený kábel alebo zástrčku.
13. Ventilátor zlikvidujte alebo ho vráťte do autorizovaného servisu na kontrolu a/alebo opravu.
14. Nezakrývajte kábel kobercom. Nezakrývajte kábel koberčkami, behúňmi a podobnými pokrývkami. Kábel nevedzte popod nábytok alebo elektrospotrebiče. Kábel umiestnite mimo oblasti častého prechodu na miesto, kde oňho nikto nezakopne.
15. Toto zariadenie môžu používať deti vo veku vyššom než 8 rokov a osoby s obmedzenými fyzickými, zmyslovými alebo mentálnymi schopnosťami alebo bez skúsenosti a znalostí, ak sú pod dohľadom alebo boli poučené o používaní zariadenia bezpečným spôsobom a ak rozumejú s tým spojeným rizikám. Deti sa so zariadením nesmú hrať.
16. Čistenie a používateľskú údržbu nesmú vykonávať deti bez dohľadu.

CZ VAROVÁNÍ

Riziko požáru či úrazu elektrickým proudem snížíte tím, že tento produkt nebudete používat se žádným elektronickým ovládáním rychlosti. Riziko požáru, úrazu elektrickým proudem či jiného zranění snížíte tím, že tento produkt neumístíte do okna.

1. Tento ventilátor používejte pouze v souladu s pokyny uvedenými v této příručce. Jiné způsoby použití mohou způsobit požár či úraz elektrickým proudem.
2. Tento produkt je určen POUZE PRO DOMÁCÍ POUŽITÍ a ne pro komerční či průmyslové použití či pro používání mimo budovy.
3. Chraňte se před úrazem elektrickým proudem a ventilátor neumísťujte do okna a jednotku, kabel i zástrčku chraňte před vodou a jinými tekutinami.
4. Ventilátor vypojte ze zásuvky, pokud jej nepoužíváte a také před čištěním nebo před přenášením.
5. Ventilátor nepoužívejte v blízkosti výbušnin nebo hořlavých plynů.
6. Ventilátor ani žádné jeho součásti nepoužívejte u otevřeného ohně či při vaření nebo u jiného topného zařízení.
7. Nedotýkejte se pohyblivých součástí ventilátoru.
8. Pokud chcete ventilátor vypojit z elektriny, uchopte zástrčku a vytáhněte ji ze zásuvky ve stěně. Nikdy netahejte za kabel.
9. Nedoporučujeme používat přídatná zařízení, protože by mohla vzniknout další rizika.
10. Ventilátor vždy umístěte na suchý a rovný povrch.
11. Pokud je kryt odstraněn nebo poškozen, ventilátor nepoužívejte.
12. Nepoužívejte ventilátor s poškozeným kabelem či zástrčkou.
13. Ventilátor dále nepoužívejte, nebo jej nechte zkontrolovat či opravit v autorizovaném servisním zařízení.
14. Kabel nevedte pod koberec. Kabel nepřikrývejte kobercem ani jinými podobnými látkami. Kabel nikdy nevedte pod nábytkem či jinými spotřebiči. Kabel vedte vždy v místech, kde o něj nikdo nemůže zakopnout.
15. Tento spotřebič mohou používat děti ve věku od 8 let a osoby s omezenými fyzickými, smyslovými nebo mentálními schopnostmi nebo bez patřičných zkušeností a znalostí, pokud jsou pod dozorem nebo byli poučeni o používání spotřebiče bezpečným způsobem a jsou si vědomi rizik s tím spojených.
16. Děti si se spotřebičem nesmí hrát. Čištění a uživatelskou údržbu nesmí provádět děti bez dozoru.

SLO POZOR

Da bi zmanjšali tveganje za požar ali električni udar, tega izdelka ne uporabljajte s kakršno koli napravo za nadzor hitrosti v trdem stanju. Da bi zmanjšali tveganje za požar ali električni udar in poškodbo ljudi, ga ne uporabljajte na oknu.

1. Ventilator uporabljajte samo tako, kot je opisano v teh navodilih. Drugi, nepriporočljivi načini uporabe lahko povzročijo požar ali električni udar.
2. Izdelek je namenjen SAMO ZA GOSPODINJSTVA in ne za komercialno, industrijsko ali zunanjo uporabo.
3. Da bi ga zaščitili pred električnim udarom, ventilatorja ne postavljajte na okno, poglobljena mesta, ne priključite ali zvežite ga v vodi in ne škropite ga s tekočinami.
4. Vtičač izvlecite iz vtičnice, ko ventilatorja ne uporabljate, ga prestavljate iz enega mesta na drugega ter pred čiščenjem.
5. Z ventilatorjem ne upravljajte ob prisotnosti eksplozivna in/ali vnetljivih hlapov.
6. Ventilatorja ali njegovih delov ne postavljajte v bližino odprtega ognja ter kuhinjskih in drugih grelnih naprav.
7. Preprečite stik s premičnimi deli ventilatorja.
8. Za izključitev primite vtičač in ga izvlecite iz vtičnice. Nikoli ne vlecite za kabel.
9. Uporaba dodatkov ni priporočljiva in lahko povzroči nevarnost.
10. Vedno uporabljajte na suhi, ravni površini.
11. Ventilatorja ne uporabljajte, če je ohišje odstranjeno ali poškodovano.
12. Ne uporabljajte nobenega ventilatorja, če ima poškodovan kabel ali vtič.
13. Ventilator zavrzite ali ga vrnite pooblaščenemu serviserju, da ga pregleda in/ali popravi.
14. Kabel naj ne bo speljan pod preprogo. Kabla ne prekrivajte z malimi preprogami, tekači ali podobnim. Kabla ne speljite pod pohištvo ali napravami. Kabel namestite proč od prometnih poti in kjer se nihče ne more spotakniti.
15. To napravo lahko uporabljajo otroci, ki so stari 8 let in več, in osebe z zmanjšanimi fizičnimi, čutnimi ali duševnimi sposobnostmi oz. osebe s pomanjkljivimi izkušnjami in znanjem, če so pod nadzorom ali so dobili navodila, kako uporabljati napravo na varen način in se zavedajo možnih nevarnosti. Otroci se ne smejo igrati z napravo.
16. Čiščenja in vzdrževanja s strani uporabnika ne smejo opravljati otroci brez nadzora.

HR UPOZORENJE

Zbog smanjivanja opasnosti od električnog udara nemojte koristiti ovaj proizvod s prekidačem koji ima ugrađen prigušivač svjetla. Također ga nemojte koristiti u prozoru zbog smanjivanja opasnosti od požara, električnog udara i ozljeda osoba.

1. Ventilator koristite samo kako je opisano u ovom priručniku. Ostale nepreporučene primjene mogu uzrokovati požar ili električni udar.
2. Ovaj proizvod je predviđen ISKLJUČIVO ZA UPORABU U KUĆANSTVIMA, a ne za komercijalne i industrijske primjene ili na otvorenom.
3. Zbog zaštite od električnog udara nemojte ga postavljati u prozor, uranjati ga, priključivati ili polagati kabel u vodu, odnosno prskati ventilator tekućinama.
4. Otpojite ventilator iz izvora napajanja kada se ne koristi, kada ga premještate s jednog mjesta na drugo i prije čišćenja.
5. Ventilator nemojte uključivati u prisutnosti eksplozivnih i/ili zapaljivih isparavanja.
6. Nemojte postavljati ventilator ili njegove dijelove blizu otvorenog plamena, kuhala ili drugih grijaćih uređaja.
7. Izbjegavajte dodir s pokretnim dijelovima ventilatora.
8. Za isključivanje, izvlačite kabel držeći ga za utikač. Nemojte povlačiti kabel.
9. Korištenje priključaka nije preporučeno i može uzrokovati opasnosti.
10. Ventilator uvijek koristite na suhoj i ravnoj površini.
11. Nemojte koristiti ventilator bez kućišta ili s oštećenim kućištem.
12. Nemojte koristiti ventilator s oštećenim kablom ili utikačem.
13. Oštećeni ventilator zbrinite ili ga povjerite ovlaštenom servisu za ispitivanje i/ili popravak.
14. Kabel nemojte postavljati ispod tepiha, odnosno prekrivati ga tepihom, stazom ili sličnim pokrovima. Također ga nemojte postavljati ispod namještaja ili uređaja. Uvijek ga postavite dalje od prometnih područja gdje ne može biti nagažen.
15. Ovaj uređaj mogu koristiti djeca u dobi od 8 godina i starija te osobe sa smanjenim fizičkim, osjetilnim ili mentalnim sposobnostima ili s nedostatnim iskustvom i znanjem ako su pod nadzorom ili su upućeni o upotrebi uređaja na siguran način, te razumiju moguće opasnosti. Djeca se ne smiju igrati uređajem.
16. Čišćenje i korisničko održavanje ne smiju obavljati djeca bez nadzora.

H FIGYELMEZTETÉS

A tűz vagy elektromos áramütés veszélyének csökkentése érdekében ne használja a terméket szilárdtest sebességszabályozó eszközzel. A tűz vagy elektromos áramütés és a személyi sérülés veszélyének csökkentése érdekében ne használja a terméket ablakban.

1. A ventilátort kizárólag az útmutatóban leírt módon használja. Az egyéb, nem ajánlott használat tüzet vagy elektromos áramütést okozhat.
2. A termék KIZÁRÓLAG HÁZTARTÁSI CÉLOKRA használható. Kereskedelmi, ipari vagy kültéri használatra nem alkalmas.
3. Az elektromos áramütés elkerülése érdekében ne tegye a ventilátort az ablakba, ne mártsa a készüléket, annak dugóját vagy vezetékét vízbe, illetve ne locsolja le vízzel.
4. Húzza ki a ventilátort a hálózati aljzathoz, amikor nem használja, ha másik helyre mozgatja, illetve tisztítás előtt.
5. Ne használja a ventilátort robbanó és/vagy gyúlékony gázok jelenlétében.
6. Ne tegye a ventilátort vagy annak bármely alkatrészét nyílt láng közelébe, főző, sütő vagy egyéb fűtő berendezés mellé.
7. Ne érintse meg a ventilátor mozgó alkatrészeit.
8. A ventilátor áramtalanításához fogja meg a dugót, és húzza ki a fali aljzathoz. Soha ne a kábelt húzza.
9. Ne használjon semmilyen kiegészítőt, mert veszélyes lehet.
10. Mindig száraz, vízszintes felületen használja.
11. Ne használja a ventilátort, ha a burkolatát levette vagy sérült.
12. Ne használjon semmilyen ventilátort sérült kábellel vagy dugóval.
13. Ebben az esetben dobja ki a ventilátort, vagy vigye hivatalos szervizbe, ahol megvizsgálják és/vagy megjavítják.
14. Ne vezesse el a kábelt padlószőnyeg alatt. Ne fedje be a kábelt szőnyeggel, terítővel vagy más, hasonló tárggyal. Ne vezesse el a kábelt bútor vagy készülékek alatt. Olyan helyen vezesse el a kábelt, ahol kevesen járnak, és senki nem esik át rajta.
15. Ezt a készüléket 8 éves vagy annál idősebb gyermekek, valamint csökkent fizikai, érzékszervi, vagy mentális képességű egyének, illetve azok, akiknek nincs még tapasztalatuk vagy ismeretük csak felügyelet mellett használhatják akkor, ha előzőleg útmutatást kaptak a készülék biztonságos módon való használatára vonatkozóan és megértették a használatával járó veszélyeket. Készülékkel gyermekeknek játszani tilos!
16. Tisztítását és felhasználói karban tartását gyermekek kizárólag felügyelet mellett végezhetik!

BG ВНИМАНИЕ

За да намалите риска от пожар или токов удар, не използвайте този продукт с каквото и да е полупроводниково устройство за контрол на скоростта. За да намалите риска от пожар или токов удар и нараняване на хора, не използвайте на прозорец.

1. Използвайте този вентилатор само така, както е описано в това ръководство. Други начини на употреба не се препоръчват - може да се предизвика пожар или токов удар.
2. Този продукт е предназначен САМО ЗА БИТОВИ НУЖДИ, а не за търговски, промишлени или употреба навън.
3. За да се предпазите от токов удар, не поставяйте вентилатора на прозореца, не потапяйте във вода него, щепсела или кабела, и не го пръскайте с течности.
4. Изключете вентилатора от контакта, когато не се използва, когато го местите от едно място на друго и преди почистване.
5. Не работете с вентилатора в присъствието на взривни и / или запалими газове.
6. Не поставяйте вентилатора или каквито и да било негови части близо до открит пламък, уреди за готвене или друг отоплителен уред.
7. Да се избягва контакт с движещи се части на вентилатора.
8. За да го изключите, хванете щепсела и го извадете от контакта. Никога не дърпайте самия кабел.
9. Използването на прикрепени към него предмети/оборудване не се препоръчва и може да доведе до опасности.
10. Винаги използвайте върху суха и равна повърхност.
11. Не използвайте, ако корпусът на вентилатора е отстранен или повреден.
12. Не използвайте какъвто и да е вентилатор с повреден кабел или щепсел.
13. Изхвърлете вентилатора или се обърнете към оторизиран сервиз за проверка и / или ремонт.
14. Не опъвайте кабела под килими. Не покривайте кабела с черги, пътеки, или подобни покрития. Кабелът не трябва да преминава под мебели или уреди. Поставете кабела далеч от места, където се движите, и там, където няма да се спънете в него.
15. Този уред може да се ползва от деца на възраст най-малко 8 години и от хора с ограничени физически, сетивни, или умствени възможности, или липса на опит и познания, ако те са наблюдавани или инструктирани как да го ползват безопасно и осъзнават опасностите, свързани с ползването му. Не позволявайте на деца да си играят с уреда.
16. Не позволявайте уредът да бъде почистван или обслужван от деца, без те да бъдат наблюдавани.

RO ATENȚIE

Pentru a reduce riscul de incendiu sau electrocutare, nu utilizați acest produs împreună cu niciun fel de dispozitiv de control al vitezei. Pentru a reduce riscul de incendiu sau de electrocutare și vătămare a persoanelor, nu îl utilizați la fereastră.

1. Utilizați acest ventilator, așa cum este indicat în acest manual. Alte întrebări nerecomandate pot cauza incendii sau electrocutare.
2. Acest produs este destinat NUMAI PENTRU UZ CASNIC și nu utilizării comerciale, industriale sau în aer liber.
3. Pentru a proteja împotriva electrocutării, nu poziționați ventilatorul la fereastră, nu îl imersați în lichide, nu introduceți ștecărul sau cablul în apă, și nu îl pulverizați cu lichide.
4. Scoateți ventilatorul din priză când nu îl utilizați, când îl mutați dintr-un loc în altul și înainte de curățare.
5. Nu întrebuiți ventilatorul în preajma vaporilor explozivi și/sau inflamabili.
6. Nu lăsați ventilatorul sau părți ale acestuia în preajma focului, aragazului sau a altor electrocasnice, care emit căldură.
7. Evitați contactul cu părți ale ventilatorului în mișcare.
8. Pentru deconectare, apucați ștecărul și trageți-l din priză de perete. Nu smulgeți niciodată cablul.
9. Utilizarea accesoriilor nu este recomandată și poate fi riscantă.
10. Poziționați-l întotdeauna pe o suprafață netedă și uscată.
11. Nu utilizați în cazul în care carcasa ventilatorului este îndepărtată sau deteriorată.
12. Nu utilizați niciun ventilator cu cablu sau ștecăr deteriorat.
13. Aruncați sau returnați ventilatorul unui dealer autorizat pentru examinare sau reparații.
14. Nu treceți cablul pe sub mocheta. Nu acoperiți cablul cu carpete, plante agățătoare sau alte obiecte care acoperă. Nu treceți cablul pe sub mobilă sau instalații. Aranjați cablul departe de zona circulantă și unde nu poate să împiedice pe cineva.
15. Acest dispozitiv poate fi folosit de copii de vârstă de cel puțin 8 ani și de către persoane care au capacități fizice, senzoriale și mintale reduse sau care nu au experiența și cunoștințele necesare, dar care sunt supravegheați sau cărora li se dă instrucțiunile necesare pentru folosirea dispozitivului în deplină siguranță și care înțeleg riscurile posibile. Nu permiteți ca copii să joace cu acest dispozitiv.
16. Curățarea sau întreținerea să nu fie făcută de copii decât sub supravegherea unui adult.

GR ΠΡΟΕΙΔΟΠΟΙΗΣΗ

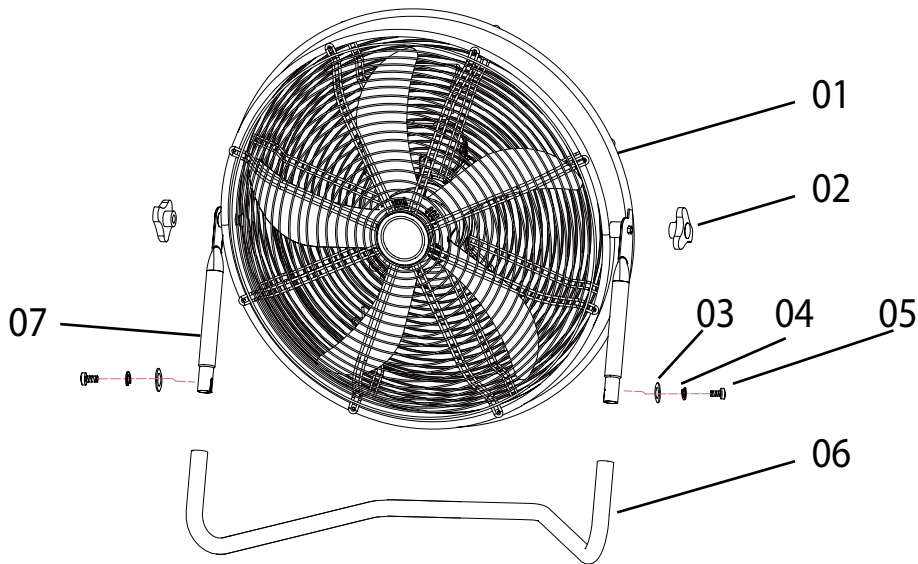
Προς μείωση του κινδύνου πυρκαγιάς ή ηλεκτροπληξίας, μη χρησιμοποιείτε το προϊόν αυτό με ελέγχους ταχύτητας στερεάς κατάστασης. Προς μείωση του κινδύνου πυρκαγιάς ή ηλεκτροπληξίας και τραυματισμού προσώπων, μην τον χρησιμοποιείτε σε παράθυρο.

1. Χρησιμοποιείτε τον ανεμιστήρα αυτόν μόνο όπως περιγράφεται στο εγχειρίδιο αυτό. Άλλες μη συνιστώμενες χρήσεις μπορεί να προκαλέσουν πυρκαγιά ή ηλεκτροπληξία.
2. Το προϊόν αυτό προορίζεται ΜΟΝΟ ΓΙΑ ΟΙΚΙΑΚΗ ΧΡΗΣΗ και όχι για επαγγελματική, βιομηχανική ή στο ύπαιθρο.
3. Για προστασία κατά ηλεκτροπληξίας, μην τοποθετείτε τον ανεμιστήρα σε παράθυρο, μη βυθίζετε τη μονάδα, το βύσμα ή το καλώδιο σε νερό και μην τα ραντίζετε με υγρά.
4. Αποσυνδέετε τον ανεμιστήρα από την πρίζα, όταν δε χρησιμοποιείται, όταν τον μετακινείτε και πριν τον καθαρίσετε.
5. Μη λειτουργείτε τον ανεμιστήρα παρουσία εκρηκτικών και/ή αναφλέξιμων αναθυμιάσεων.
6. Μην τοποθετείτε τον ανεμιστήρα ή μέρη του πλησίον ανοικτής φωτιάς, εστιών ή άλλων συσκευών θέρμανσης.
7. Αποφεύγετε την επαφή με περιστρεφόμενα εξαρτήματα του ανεμιστήρα.
8. Για την αποσύνδεση πιάστε το βύσμα και τραβήξτε το από την πρίζα. Μην τραβάτε ποτέ το καλώδιο.
9. Η χρήση προσαρτημάτων δεν συνιστάται και μπορεί να προκαλέσει κινδύνους.
10. Να χρησιμοποιείται πάντα σε ξηρή, επίπεδη επιφάνεια.
11. Να μη λειτουργείτε τον ανεμιστήρα όταν το περίβλημα του έχει αφαιρεθεί ή υποστεί βλάβη.
12. Να μη λειτουργείτε ανεμιστήρα με βλάβη καλωδίου ή βύσματος.
13. Απορρίψτε τον ανεμιστήρα ή δώστε τον σε εξουσιοδοτημένο σέρβις για έλεγχο και/ή επισκευή.
14. Μην τοποθετείτε το καλώδιο κάτω από χαλί. Μην καλύπτετε το καλώδιο με κουβέρτες, χαλιά διαδρόμου ή παρόμοια καλύμματα. Μην οδηγείτε το καλώδιο κάτω από έπιπλα ή συσκευές. Τοποθετείτε το καλώδιο μακριά από χώρους με κίνηση, σε μέρος που δεν μπορεί να σκοντάψει κανείς επάνω του.
15. Αυτή η συσκευή μπορεί να χρησιμοποιηθεί από παιδιά με ηλικία από 8 ετών και άνω και από άτομα με περιορισμένες αισθητηριακές ή διανοητικές δυνατότητες ή έλλειψη εμπειρίας και γνώσης, εάν επιβλέπονται ή έχουν λάβει οδηγίες σχετικά με τη χρήση της συσκευής με ασφαλή τρόπο και κατανοούν τους σχετικούς κινδύνους. Δεν επιτρέπεται να παίζουν παιδιά με αυτήν τη συσκευή.
16. Δεν επιτρέπεται ο καθαρισμός και η συντήρηση από παιδιά χωρίς επίβλεψη από ενήλικο.

TR UYARI

Yangın veya elektrik çarpması riskini azaltmak için, bu ürünü herhangi bir katı hal hız kumanda cihazıyla kullanmayın. Yangın veya elektrik çarpması ve yaralanma riskini azaltmak, ürünü pencere içerisinde kullanmayın.

1. Bu vantilatörü sadece bu kılavuzda açıklandığı şekilde kullanın. Önerilmeyen diğer kullanımlar yangına veya elektrik çarpmasına neden olabilir.
2. Bu ürün sadece EV İÇİ KULLANIM için tasarlanmış olup ticari, endüstriyel veya dış ortamlarda kullanımına uygun değildir.
3. Elektrik çarpmasına karşı koruma sağlamak için, vantilatörü pencere içine yerleştirmeyin, üniteyi, kablosunu veya fişini suya daldırmayın veya üzerine sıvı püskürtmeyin.
4. Kullanmadığınız zaman, bir yerden başka yere taşırken ve temizlemeden önce vantilatörün fişini çekin.
5. Patlayıcı ve/veya yanıcı buhar bulunan ortamlarda vantilatörü çalıştırmayın.
6. Vantilatörü veya diğer parçalarını açık alev, ocak veya diğer ısıtıcı cihazların yakınına yerleştirmeyin.
7. Hareketli vantilatör parçalarına temas etmekten kaçınin.
8. Bağlantıyı kesmek için, fişi tutun ve duvardaki prizden çekin. Asla elektrik kablosundan tutarak çekmeyin.
9. Aksesuar kullanımı önerilmez ve tehlikelere neden olabilir.
10. Her zaman kuru ve düz bir yüzey üzerinde kullanın.
11. Vantilatör muhafazası çıkarılmışsa veya hasar görmüşse ürünü çalıştırmayın.
12. Kablosu veya fişi hasar görmüşse vantilatörü çalıştırmayın.
13. Vantilatörü imha edin veya inceleme ve/veya onarım için yetkili servis tesisine iade edin.
14. Vantilatör kablosunu halı döşemesi altından geçirmeyin. Kabloyu ufak halı, yol halısı veya benzeri örtülerle kaplamayın. Kabloyu mobilya veya elektrikli aletlerin altından geçirmeyin. Kabloyu geçişlerin olduğu yerlerden uzakta, üzerine takılmayacak şekilde yerleştirin.
15. Bu cihaz, 8 yaşından büyük çocuklar ve yetersiz fiziksel, duyuşsal, zihinsel kapasitelere veya bilgi ve deneyime sahip kişiler tarafından, sadece denetim altında olduklarında veya kendilerine cihazın emniyetli şekilde kullanımına ilişkin talimatlar verildiğinde ve mevcut tehlikeleri kavradıklarında kullanılabilir. Çocuklar cihazla oyun oynamamalıdır.
16. Temizlik ve kullanıcı bakımları, denetim altında olmayan çocuklar tarafından yapılmamalıdır.



GB CONTENTS OF ACCESSORIES

PART	DESCRIPTION
01	Fan head
02	Plastic nut
03	Metal washer
04	Spring washer
05	Fixing screw
06	Fan base
07	Fan arm

NL INHOUD ACCESSOIRES

ONDERDEEL	OMSCHRIJVING
01	Ventilatorhoofd
02	Plastic moer
03	Metalen ring
04	Veerring
05	Bevestigingsschroef
06	Ventilatorbasis
07	Ventilatorarm

D ZUBEHÖRTEILE

TEIL	BESCHREIBUNG
01	Ventilatorkopf
02	Kunststoffmutter
03	Metallunterlegscheibe
04	Federscheibe
05	Befestigungsschraube
06	Ventilatorsockel
07	Ventilatorarm

E CONTENIDO DE LOS ACCESORIOS

PIEZA	DESCRIPCIÓN
01	Cabeza del ventilador
02	Tuerca de plástico
03	Arandela metálica
04	Arandela elástica
05	Tornillo de fijación
06	Base del ventilador
07	Brazo del ventilador

F CONTENU DES ACCESSOIRES

PIÈCE	DESCRIPTION
01	Tête de ventilateur
02	Écrou en plastique
03	Rondelle en métal
04	Rondelle à ressort
05	Vis de fixation
06	Socle du ventilateur
07	Bras du ventilateur

P CONTEÚDOS DOS ACESSÓRIOS

PEÇA	DESCRIÇÃO
01	Cabeça da ventoinha
02	Porca de plástico
03	Anilha de metal
04	Anilha de pressão
05	Parafuso de fixação
06	Base da ventoinha
07	Braço da ventoinha

I CONTENUTI DEGLI ACCESSORI

PARTE	DESCRIZIONE
01	Testa del ventilatore
02	Dado di plastica
03	Rondella metallica
04	Rondella elastica/Vite
05	Vite di fissaggio
06	Base del ventilatore
07	Braccio del ventilatore

N TILBEHØRSDELER

DEL	BESKRIVELSE
01	Viftehode
02	Plastmutter
03	Underlagsskive av metall
04	Fjærskive
05	Festeskrue
06	Viftesokkel
07	Viftearm

S INNEHÅLL, TILLBEHÖR

DEL	BESKRIVNING
01	Fläkthuvud
02	Plastmutter
03	Metallbricka
04	Fjäderbricka
05	Fixeringskruv
06	Fläktstativ
07	Fläktarm

FIN OSALUETTELO

OSA	KUVAUS
01	Tuulettimen yläosa
02	Muovimutteri
03	Metallialuslevy
04	Jousialuslevy
05	Kiinnitysruuvi
06	Tuulettimen jalusta
07	Tuulettimen kannatin

DK TILBEHØRSINDHOLD

DEL	BESKRIVELSE
01	Ventilatorhoved
02	Plastikmøtrik
03	Metalpakning
04	Fjederskive
05	Låseskrue
06	Ventilatorbund
07	Ventilatorarm

PL LISTA AKCESORIÓW

CZĘŚĆ	OPIS
01	Głowica wentylatora
02	Plastikowa nakrętka
03	Metalowa podkładka
04	Podkładka sprężysta
05	Śruba dociskowa
06	Podstawa wentylatora
07	Ramię wentylatora

RUS ПЕРЕЧЕНЬ ПРИНАДЛЕЖНОСТЕЙ

ДЕТАЛЬ	ОПИСАНИЕ
01	Головка вентилятора
02	Пластмассовая гайка
03	Металлическая шайба
04	Пружинная шайба
05	Стопорный винт
06	Основание вентилятора
07	Консоль вентилятора

UA ДОПОМІЖНІ ЕЛЕМЕНТИ

ДЕТАЛЬ	НАЙМЕНУВАННЯ
01	Голівка вентилятора
02	Пластмасова гайка
03	Металева шайба
04	Пружинна шайба
05	Кріпильний гвинт
06	Опора вентилятора
07	Стійка вентилятора

EST TARVIKUTE SISU

OSA	KIRJELDUS
01	Ventilaatori pea
02	Plastmutter
03	Metallseib
04	Vedrusseib
05	Fikseerimiskruvi
06	Ventilaatori alus
07	Ventilaatori käsi

LV SASTĀVDAĻU SATURS

DAĻA	APRAKSTS
01	Ventilatora galva
02	Plastmasas uzgrieznis
03	Metāla paplāksne
04	Atsperpaplāksne
05	Fiksējošā skrūve
06	Ventilatora pamatne
07	Ventilatora balstenis

LT DALIŲ SĄRAŠAS

DALIS	APRAŠAS
01	Ventiliatoriaus galvutė
02	Plastikinė veržlė
03	Metalinė poveržlė
04	Spyruoklinė poveržlė
05	Tvirtinimo varžtas
06	Ventiliatoriaus pagrindas
07	Ventiliatoriaus atrama

SK ZOZNAM PRÍSLUŠENSTVA

ČASŤ	POPIS
01	Hlava ventilátora
02	Plastová matica
03	Kovová podložka
04	Pružná podložka
05	Fixačná skrutka
06	Základňa ventilátora
07	Rameno ventilátora

CZ SEZNAM PŘÍSLUŠENSTVÍ

SOUČÁST	POPIS
01	Hlava ventilátoru
02	Plastová matice
03	Kovová podložka
04	Pružinová podložka
05	Šroub na připevnění
06	Podstavec ventilátoru
07	Rameno ventilátoru

SLO VSEBNOSTI DODATKOV

DEL	OPIS
01	Glava ventilatorja
02	Plastična matica
03	Kovinska podložka
04	Vzmetna podložka
05	Pritrdilni vijak
06	Osnova ventilatorja
07	Roka ventilatorja

HR SADRŽAJ PRIBORA

DIO	OPIS
01	Glava ventilatora
02	Plastična matica
03	Metalna podloška
04	Elastična podloška
05	Vijak za pričvršćivanje
06	Podnožje ventilatora
07	Krak ventilatora

H TARTOZÉKOK LISTÁJA

SZÁM	LEÍRÁS
01	Ventilátorfej
02	Műanyag anya
03	Fémalátét
04	Rugós alátét
05	Rögzítőcsavar
06	Ventilátor lába
07	Ventilátor karja

BG АКЕСОАРИ В ЕДНА ОПАКОВКА

ЧАСТ	ОПИСАНИЕ
01	Вентилаторна глава
02	Пластмасова гайка
03	Метална шайба
04	Пружинна шайба
05	Фиксиращ винт
06	Вентилаторна основа
07	Вентилаторно рамо

RO ACCESORII CONȚINUTE

PIESĂ	DESCRIERE
01	Capul ventilatorului
02	Piuliță de plastic
03	Șaibă metalică
04	Șaibă elastică
05	Șurub de fixare
06	Baza ventilatorului
07	Brațul ventilatorului

GR ΠΕΡΙΕΧΟΜΕΝΑ ΕΞΑΡΤΗΜΑΤΑ

ΕΞΑΡΤΗΜΑ	ΠΕΡΙΓΡΑΦΗ
01	Κεφαλή ανεμιστήρα
02	Πλαστικό παξιμάδι
03	Μεταλλική ροδέλα
04	Ροδέλα γκρόβερ
05	Βίδα στερέωσης
06	Βάση ανεμιστήρα
07	Βραχίονας ανεμιστήρα

TR AKSESUAR İÇERİĞİ

PARÇA AÇIKLAMA
01 Ventilatör başlığı
02 Plastik somun
03 Metal pul
04 Yaylı pul
05 Tespit vidası
06 Ventilatör tabanı
07 Ventilatör kolu

GB PREPARATION

Before assembling the product, make sure you have all the pieces. Do not attempt to assemble the product missing parts or if any is damaged.

D VORBEREITUNG

Bevor Sie das Produkt zusammenbauen, stellen Sie sicher, dass alle Teile vorhanden sind. Versuchen Sie nicht, das Produkt zusammenzubauen, wenn Teile fehlen oder beschädigt sind.

F PRÉPARATION

Avant d'assembler le produit, assurez-vous que vous avez bien toutes les pièces. Ne pas essayer d'assembler le produit si des pièces sont manquantes ou endommagées.

I PREPARAZIONE

Prima di assemblare questo prodotto, accertare di avere tutti i pezzi. Non tentare di assemblare il prodotto con parti mancanti o danneggiate.

NL VOORBEREIDING

Voor de montage van het product, dient u er zich van te vergewissen dat u alle onderdelen heeft. Probeer niet om het product te monteren in geval van ontbrekende of beschadigde onderdelen.

E PREPARACIÓN

Antes de montar el producto, compruebe que están todas las piezas. No intente montar el producto si faltan piezas o si está dañado.

P PREPARAÇÃO

Antes de montar o produto, certifique-se de que possui todas as peças. Não tente montar o produto se faltarem peças ou se estiverem danificadas.

N MONTERINGSANVISNINGER

Sett motoren på den øverste åpningen i det INDRE RØRET. Deretter trekker du skruene godt til i hullene på viftehalsen.

S FÖRBEREDELSE

Innan produkten monteras: se till att ha alla delar tillhands. Försök inte montera ihop produkten om delar saknas eller om något har skadats.

FIN KOKOAMISOHJEET

Aseta moottori SISÄPUTKEN yläreikään. Kiristä sitten tuulettimen kaulan rei'issä olevat ruuvit huolellisesti.

DK FORBEREDELSE

Før montering af produktet skal du sørge for at du har alle delene. Forsøg ikke at samle produktet med manglende dele, eller hvis noget er beskadiget.

PL PRZYGOTOWANIE

Przed przystąpieniem do montażu urządzenia sprawdź, czy komplet zawiera wszystkie części. Nie przystępuj do montażu produktu, jeśli brakuje części lub jakikolwiek element jest uszkodzony.

RUS ПОДГОТОВКА

Перед началом сборки убедиться в наличии всех необходимых деталей. При отсутствии или повреждении каких-либо деталей осуществлять сборку вентилятора запрещено.

UA ПІДГОТОВКА

Перед початком монтажу вентилятора слід перевірити наявність усіх деталей. Не слід намагатися зібрати вентилятор у разі відсутності чи пошкодження деяких його деталей.

EST ETTEVALMISTAMINE

Enne toote kokkupanekut tuleb veenduda, et teil on kõik osad olemas. Ärge püüdke toodet kokku panna, kui mõni osa on puudu või kui mõni on kahjustada saanud.

LV SAGATAVOŠANA

Pirms ierīces montāžas pārbaudiet, vai Jums ir visas sastāvdaļas. Nemēģiniet montēt ierīci bez trūkstošām daļām vai arī, ja kāda no tām ir bojāta.

LT PARUOŠIMAS

Prieš montuodami gaminį įsitikinkite, ar yra visos dalys. Jei dalių trūksta arba kuri nors dalis yra pažeista, nebandykite montuoti gaminio.

SK PRÍPRAVA

Pred montážou produktu sa uistite, že vám nechýba žiadna súčasť. Nesnažte sa produkt zmontovať, ak vám nejaká časť chýba, alebo ak je poškodená.

CZ PŘÍPRAVA

Před montáží produktu zkontrolujte, zda máte všechny součásti. Pokud některé chybí, nebo jsou poškozené, v montáži nepokračujte.

SLO PRIPRAVA

Pred sestavo izdelka se prepričajte, da imate vse dele. Ne poskušajte sestaviti izdelka, če deli manjkajo ali so poškodovani.

HR PRIPREMA

Prije sastavljanja proizvoda provjerite postojanje svih dijelova. Nemojte pokušavati sastaviti proizvod s nedostajućim ili oštećenim dijelovima.

H ELŐKÉSZÜLET

A termék összeszerelése előtt győződjön meg róla, hogy minden alkatrész megvan. Ne próbálja meg összeszerelni a terméket, ha valamelyik alkatrésze hiányzik vagy sérült.

BG ПОДГОТОВКА

Преди да монтирате продукта, уверете се, че всички части са налични. Не се опитвайте да монтирате продукта, ако липсват части или има повредени такива.

RO PREGĂTIREA

Înainte de asamblarea produsului, asigurați-vă că aveți toate piesele. Nu încercați să asamblați produsul dacă nu aveți toate piesele sau dacă oricare din acestea este deteriorată.

GR ΠΡΟΕΤΟΙΜΑΣΙΑ

Πριν τη συναρμολόγηση του προϊόντος, βεβαιωθείτε ότι έχετε όλα τα εξαρτήματα. Μην προσπαθείτε να συναρμολογήσετε το προϊόν, όταν τα εξαρτήματα είναι ελλιπή ή ελαττωματικά.

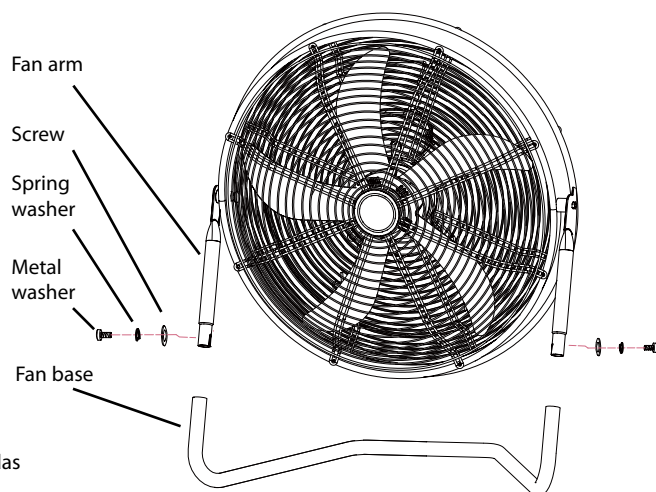
TR HAZIRLIK

Ürün montajını yapmadan önce, tüm parçaların hazır olduğundan emin olun. Ürünün parçalarında eksik varsa veya parçalar hasar görmüşse montajı yapmayın.

GB ASSEMBLY INSTRUCTIONS

1. Remove the screws, spring washers and metal washers from both fan arms, keep them for future usage.
2. Slide one of the fan arm into one of the tube of fan base.
3. Slide the other fan arm into the other tube of fan base.
4. Align the holes in the fan arm and tube in fan base, and secure them tightly with the two Screws, spring washers and metal washers removed in step 1. (see Figure 1)

NOTE: The screws should be fully tightened before operation of the fan.



(Figure 1)

D MONTAGEANWEISUNGEN

1. Entfernen Sie die Schrauben, Sicherungsscheiben, Unterlegscheiben und das V-förmige Rohr und lagern Sie diese für den späteren Gebrauch.
2. Schieben Sie das eine Ende des ersten V-förmigen Rohrs auf das Ende des Gebläseohrs.
3. Schieben Sie dann das andere Ende des V-förmigen Rohrs auf das Ende des anderen Gebläseohrs.
4. Richten Sie die Öffnungen aus und sichern Sie diese mit den gemäß Schritt 1 (siehe Abb. 1) entfernten zwei Schrauben, Sicherungsscheiben und Unterlegscheiben

HINWEIS: Die Schrauben sollten fest angezogen werden, bevor der Ventilator in Betrieb genommen wird.

F INSTRUCTIONS D'ASSEMBLAGE

1. Retirez les vis, les rondelles de blocage et les rondelles plates du tube en forme de V, et conservez-les pour une utilisation ultérieure.
2. Glissez une extrémité du tube en forme de V sur l'extrémité du tube du ventilateur qui comporte un petit trou.
3. Deuxièmement, glissez l'autre extrémité du tube en forme de V sur l'extrémité du tube du ventilateur qui comporte un plus grand trou.
4. Alignez ces trous et sécurisez les tubes avec les deux vis, rondelles de blocage et rondelles plates retirées à l'étape 1 (voir figure 1)

REMARQUE : Vérifiez que les vis sont entièrement vissées avant de faire fonctionner le ventilateur.

I ISTRUZIONI DI ASSEMBLAGGIO

1. Rimuovere le viti, le rondelle di arresto e le rondelle piatte del tubo a V e conservarle per l'uso successivo.
2. Spingere un'estremità del tubo a V verso l'estremità del tubo soffiante.
3. In secondo luogo, spingere l'altra estremità del tubo a V verso l'estremità dell'altro tubo soffiante.
4. Allineare questi fori e assicurare con le due viti, le rondelle di arresto e le rondelle piatte rimosse nel passaggio 1 (vedere figura 1).

NOTA: le viti dovrebbero essere completamente serrate prima di mettere in funzione in ventilatore.

NL MONTAGEVOORSCHRIFTEN

1. Verwijder de schroeven, borgringen en platte ringen V vorm buis en bewaar ze voor later gebruik.
2. Schuif een kant van de buis met de V-vorm in de richting van het uiteinde van de ventilatorbuis, een kleiner gat.
3. Schuif vervolgens het andere eind van de buis met de V-vorm in de richting van de uiterste ventilator kom, een groter gat.
4. Lijn deze gaten uit en borg ze met de twee schroeven, borgringen en de platte ringen die verwijderd zijn in stap 1 (zie figuur 1).

OPMERKING: De schroeven dienen volledig te worden vastgedraaid voordat de ventilator in werking gezet wordt.

E INSTRUCCIONES DE MONTAJE

1. Retire los tornillos, las arandelas de bloqueo y la arandela plana del tubo en forma de V y guárdelos para usarlos más adelante.
2. Deslice un extremo del tubo en forma de V hacia el extremo del tubo del ventilador.
3. Seguidamente, deslice el otro extremo del tubo en forma de V hacia el extremo del otro tubo del ventilador.
4. Alinee estos orificios y asegure con dos tornillos, arandelas de bloqueo y arandelas planas retirados en el paso 1 (véase la figura 1)

NOTA: Los tornillos deben estar completamente apretados antes de utilizar el ventilador.

P INSTRUÇÕES DE MONTAGEM

1. Remova os parafusos, anilhas de bloqueio e tubo da anilha plana em forma de V, e guarde-os para utilizar mais tarde.
2. Faça deslizar uma extremidade do tubo em forma de V em direção a extremidade do orifício menor do tubo de sucção.
3. Depois, a outra extremidade do tubo deslizante em forma de "V" em direção a extremidade do tubo com um orifício maior da ventoinha.
4. Alinhe estes orifícios, e fixe com os dois Parafusos, anilhas de bloqueio e anilhas planas removidas no passo 1 (ver Figura 1)

NOTA: Os parafusos devem estar totalmente apertados antes da operação da ventoinha.

N FORBEREDELSE

1. Fjern skruene, låseskivene, underlagsskivene og det V-formede røret, og oppbevar dem for senere bruk.
 2. Skyv den ene enden av det første V-formede røret på enden av vifterøret.
 3. Deretter skyver du den andre enden av det V-formede røret på enden av det andre vifterøret.
 4. Rett inn åpningene, og sikre disse med de to skruene, låseskivene og underlagsskivene som ble fjernet i trinn 1 (se figur 1)
- MERK: Skruene må trekkes godt til før ventilatoren tas i bruk.

S MONTERINGSANVISNINGAR

1. Avlägsna skruvarna, låsbrickorna och den platta brickan till det V-formade röret och spara dem till senare.
 2. Skjut på ena änden av det V-formade röret mot änden av fläkttrumman.
 3. Skjut sedan på den andra änden av det V-formade röret mot änden av den andra fläkttrumman.
 4. Rikta in dessa hål och säkra med de två skruvarna, låsbrickorna och de platta brickor som du tog bort i steg 1 (se bild 1)
- OBS: skruvarna skall vara fullt åtdragna innan fläkten sätts igång.

FIN VALMISTELU

1. Irrota ruuvit, lukkoaluslevyt ja litteä V:n mallinen putki ja säilytä ne myöhempää käyttöä varten.
 2. Liu'uta V:n mallisen putken toinen pää pienempään aukkoon kohti puhallusputken päätä.
 3. Liu'uta sitten V:n mallisen putken toinen pää suurempaan aukkoon kohti tuuletusputken toista päätä.
 4. Kohdista nämä aukot ja kiinnitä niillä kahdella ruuvilla, lukkoaluslevyillä ja litteillä aluslevyillä, jotka on irrotettu vaiheessa 1 (katso kuva 1).
- HUOMAUTUS: Ruuvit on kiristettävä kunnolla ennen tuulettimen käyttämistä.

DK MONTERINGSINSTRUKTIONER

1. Fjern skruerne, låseskrivene og den flade pakningsslange i V-form, og gem dem til senere brug.
 2. Skub den ene ende af den V-formede slange mod enden af blæserrøret.
 3. Herefter skubbes den anden ende af den V-formede slange mod enden af det andet blæserrør.
 4. Tilpas disse huller og fastgør med de to skruer, låsepakninger og flade pakninger, som blev afmonteret i trin 1 (se Figur 1)
- BEMÆRK: Skruerne skal være helt tilspændt før ventilatoren betjenes.

PL INSTRUKCJE MONTAŻU

1. Wyciągnij śruby, podkładki zabezpieczające, podkładki płaskie i rurkę w kształcie litery V, zachowaj je na później.
 2. Wsuń jeden koniec rurki w kształcie litery V w końcówkę rurki dmuchawy.
 3. Następnie wsuń drugi koniec rurki w kształcie litery V w drugi koniec rurki dmuchawy.
 4. Ustaw otwory i wkręć dwie śruby, pamiętając o zastosowaniu podkładek zabezpieczających i płaskich zdemontowanych w punkcie 1 (zobacz rysunek 1).
- UWAGA: Przed włączeniem wentylatora należy mocno dokręcić śruby.

RUS ИНСТРУКЦИИ ПО СБОРКЕ

1. Удалить винты, стопорные шайбы и плоские шайбы от V-образных трубок, сохранить их для последующего использования.
 2. Один конец V-образной трубки с меньшим отверстием установить на нагнетательной трубке.
 3. Второй конец подвижной V-образной трубки с большим отверстием установить на самой широкой части вентилятора.
 4. Совместить отверстия, установить два винта, стопорные шайбы и плоские шайбы, которые были удалены в ходе этапа 1 (см. рис. 1)
- ПРИМЕЧАНИЕ. Необходимо тщательно затянуть винты перед началом использования вентилятора.

UA ІНСТРУКЦІЇ З МОНТАЖУ

1. Видалити гвинти, пружинні шайби, пласку шайбу та V-подібну трубку і зберегти їх для подальшого використання.
 2. Надіти один кінець V-подібної трубки на трубку вентилятора з одного боку.
 3. Потім надіти другий кінець V-подібної трубки на трубку вентилятора з іншого боку.
 4. Сумістити ці отвори і зафіксувати за допомогою двох гвинтів, пружинних шайб та пласких шайб, що були видалені раніше (див. Рис. 1)
- ПРИМІТКА: Гвинти слід повністю затягнути до початку експлуатації вентилятора.

EST KOOSTEJUHISED

1. Eemaldage kruvid, lukustusseibid ja lameseib V-kujulise toru küljest ning hoidke need tulevikus kasutamiseks alles.
 2. Libistage V-kujulise toru üks ots puhuri toru otsa suunas.
 3. Teiseks libistage V-kujulise toru teine ots teise puhuri toru otsa suunas.
 4. Joondage need avad ja kinnitage kahe kruvi, lukustusseibide ja lameseibidega, mis eemaldati sammuga 1 (vt joonis 1)
- MÄRKUS. Kruvid tuleks enne ventilaatori töötamist täielikult kinnitada.

LT MONTĀŽAS INSTRUKCIJAS

1. Noņemiet skrūves, aizsargājošās un plakano paplāksnes V veida caurulī, un paturiet tos vēlākai izmantošanai.
 2. Bidiet V veida caurules vienu galu pretī izpūtējcaurules galam.
 3. Tad bidiet otru V veida caurules galu pretī otram izpūtējcaurules galam.
 4. Izlīdziniet šīs atveres un nostipriniet ar abām skrūvēm, aizsargājošām un plakanām paplāksnēm, kas tika noņemtas 1. solī (skatīt 1. attēlu).
- PIEZĪME: Skrūvēm jābūt pilnībā pievilktām, pirms uzsākat ventilatora izmantošanu.

LV MONTAVIMO NURODYMAI

1. Išskūti varžtus, nuimkite spyruoklines ir plokščiasias poveržles, V formos vamzdj, ir pasidēkite, nes jie bus naudojami vėliau.
2. Užmaukite vieną V formos vamzdžio galą ant ventilatoriaus vamzdžio galo.
3. Paskui užmaukite antrą V formos vamzdžio galą ant kito ventilatoriaus vamzdžio galo.
4. Sulygiuokite šias skyles ir pritvirtinkite, panaudodami du varžtus, spyruoklines ir plokščiasias poveržles, kuriuos nuėmėte atlikdami 1-ą veiksmą (žr. 1 pav.)

PASTABA: prieš naudojant ventilatorių, varžtai turi būti visiškai priveržti.

SK MONTÁŽNE POKYNY

1. Odmontujte skrutky, blokovacie podložky a ploché podložky rúrky v tvare V a odložte si ich.
2. Zasuňte rúrku tvaru V jedným koncom smerom ku koncu rúrky ventilátora do menšieho otvoru.
3. Potom zasuňte druhý koniec rúrky tvaru V smerom ku koncu druhej rúrky ventilátora.
4. Zarovnajte tieto otvory a zaistite ich pomocou dvoch skrutiek, blokovacích podložiek a plochých podložiek, ktoré ste odmontovali v kroku 1 (pozri obr. 1).

POZNÁMKA: Pred použitím ventilátora musíte skrutky úplne dotiahnuť.

CZ POKYNY K MONTÁŽI

1. Odšroubujte šrouby a odstraňte podložky a plochou trubku ve tvaru písmene V a uschovejte je pro budoucí použití.
 2. Zasuňte jeden konec trubky ve tvaru písmene V do ramene ventilátoru.
 3. Druhý konec trubky ve tvaru písmene V zasuňte do druhého ramene ventilátoru.
 4. Zkontrolujte, zda se příslušné otvory překrývají, a vsuňte do nich šrouby a podložky, které jste odstranili v kroku 1 (viz obrázek 1).
- POZNÁMKA: Před uvedením ventilátoru do provozu šrouby pevně dotáhněte.

SLO NAVODILA ZA SESTAVLJANJE

1. Odstranite vijake, podložke in ravne podložne cevke v obliki črke V ter jih shranite za poznejšo uporabo.
 2. Potisnite en konec cevi v obliki črke V proti mali luknji na koncu pihalne cevi.
 3. Drugič, drugi konec drsne cevi v obliki črke V proti večji luknji ventilatorja.
 4. Povežite ti dve luknji in ju zavarujte z dvema vijakoma, podložkama in ravnima podložkama, odstranjenimi v koraku 1 (glejte sliko 1)
- OPOMBA: Vijake pred delovanjem ventilatorja trdno privijte.

HR UPUTE ZA SASTAVLJANJE

1. Skinite vijke, sigurnosne i ravne podložne pločice na cijevi V-oblika i spremite ih za kasniju uporabu.
 2. Jedan kraj klizne cijevi V-oblika pomaknite prema kraju manjeg otvora cijevi puhalice.
 3. Nakon toga, drugi kraj klizne cijevi "V" oblika pomaknite prema većem otvoru krajnje cijevi ventilatora.
 4. Poravnajte ove otvore i pričvrstite ih s dva vijka, te sigurnosnim i ravnim podložnim pločicama koji su skinuti u koraku 1 (vidi sliku 1).
- NAPOMENA: vijke treba do kraja zategnuti prije uključivanja ventilatora.

H ÖSSZESZERELÉSI ÚTMUTATÓ

1. Vegye ki a csavarokat, a biztosítóalátéteket és a lapos alátéteket a V alakú csőből, és tegye el későbbre.
 2. Csúsztassa a V alakú cső egyik végét a fűvócső vége felé.
 3. Utána csúsztassa a V alakú cső másik végét a másik fűvócső vége felé.
 4. Illesse egymáshoz a nyílásokat, és rögzítse az 1. lépésben kivett két csavarral, biztosítóalátétekkel és lapos alátétekkel (lásd az 1. ábrát).
- MEGJEGYZÉS: a ventilátor használatá előtt szorosán meg kell húzni a csavarokat.

BG УКАЗАНИЯ ЗА МОНТАЖ

1. Отстранете винтовете, законтрящите шайби и плоската тръбовидна шайба с V-образна форма и ги съхранете за по-нататъшна употреба.
 2. Приплъзнете единия край на тръбата с V-образна форма към края на вентилаторната тръба.
 3. След това, приплъзнете другия край на тръбата с "V"-образна форма към другия край на тръбата на вентилатора.
 4. Подравнете тези отвори и закрепете с двата винта, законтрящи шайби и плоските шайби, отстранени при стъпка 1 (виж Фигура 1)
- ЗАБЕЛЕЖКА: Винтовете трябва да се затегнат напълно преди работа на вентилатора.

RO ΟΔΗΓΙΕΣ ΣΥΝΑΡΜΟΛΟΓΗΣΗ

1. Αφαιρέστε τις βίδες, τις ροδέλες ασφαλείας και τις επίπεδες ροδέλες του σωλήνα σχήματος "V", και φυλάξτε τις για αργότερα.
2. Ολισθήστε το ένα άκρο του σωλήνα σχήματος "V" προς το άκρο του σωλήνα του φυσητήρα.
3. Έπειτα ολισθήστε το άλλο άκρο του σωλήνα σχήματος "V" προς το άκρο του άλλου σωλήνα του φυσητήρα.
4. Ευθυγραμμίστε τις οπές αυτές και ασφαλίστε με τις δύο βίδες, ροδέλες ασφαλείας και τις επίπεδες ροδέλες, που αφαιρέσατε στο βήμα 1 (βλέπε Εικόνα 1)

ΣΗΜΕΙΩΣΗ: Οι βίδες πρέπει να σφίχτούν πλήρως πριν τεθεί σε λειτουργία ο ανεμιστήρας.

GR ΜΟΝΤΑΖ ΤΑΛΙΜΑΤΛΑΡΙ

1. Vidaları, kilit pullarını ve yassı pul V şekilli boruyu çıkarın ve daha sonra kullanmak üzere saklayın.
2. V şekilli borunun bir ucunu üfleme borusunun küçük ucuna geçirin.
3. İkinci olarak "V" şekilli borunun diğer ucunu üfleme borusunun büyük ucuna takın.
4. Üzerindeki delikleri hizalayın ve Adım 1'de çıkarılmış olan iki adet vida, kilit pulları ve yassı pulları kullanarak sıkın (bkz. Şekil 1).

NOT: Vantilatör çalıştırılmadan önce vidalar tamamen sıkılmış olmalıdır.

TR INSTRUCȚIUNI DE ASAMBLARE

1. Îndepărtați șuruburile, șaibe de blocare și șaiba plată a țevii în formă de V și păstrați-le pentru utilizarea ulterioară.
2. Glisați un capăt al țevii în formă de V spre capătul celeilalte țevi a ventilatorului.
3. Apoi, glisați celălalt capăt al țevii în formă de V spre capătul celeilalte țevi a ventilatorului.
4. Aliniați aceste găuri și fixați-le cu cele două șuruburi, șaibe de blocare și șaibe plate îndepărtate la pasul 1 (vezi figura 1)

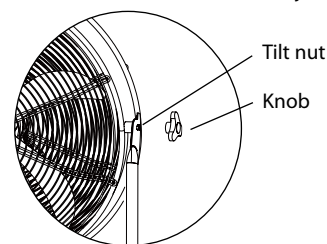
NOTĂ: Șuruburile trebuie strânse bine înainte de utilizarea ventilatorului.

GB OPERATING INSTRUCTIONS

TO set the airflow direction up or down: Tilt the fan head to the desired angle. This high speed fan can be used alone or in conjunction with air conditioner. The rotation of the fan head serves to pull up the floor and circulate air in the entire room.

How to adjust the tilt

1. Insert the knob nut onto the tilt nut.
2. Use the knob to release tilt nut by turning the knob to the counter right.
3. Adjust the fan head to the desired positions.
4. Tighten the tilt nut by rotating the knob to the right.
5. Keep the knob for future use.



SPEED CONTROL: Turn the switch to "LOW-1, MEDIUM-2 AND HIGH -3" speed for the respective air velocity. It is normal for the engine feels hot to touch after the operation continues. This fan features a thermal cutoff automatically shuts down if it overheats for any reason. If this happens, immediately unplug the fan plug.

D BETRIEBSANWEISUNGEN

Einstellung des Luftstroms nach OBEN oder unten: Zur Einstellung des Winkels neigen Sie den Ventilatorkopf nach oben oder unten. Dieser Hochgeschwindigkeitsventilator kann allein oder zusammen mit einer Klimaanlage verwendet werden. Durch das Rotieren des Ventilatorkopfes wird die Luft vom Boden hochgewirbelt und zirkuliert im gesamten Raum.

Einstellung der Neigung

1. Stülpen Sie die Griffmutter auf die Neigungsmutter.
2. Verwenden Sie den Griff zum Lösen der Neigungsmutter und drehen Sie den Griff gegen den Uhrzeigersinn.
3. Stellen Sie den Ventilatorkopf in die gewünschte Position.
4. Ziehen Sie die Neigungsmutter durch eine Rechtsdrehung wieder fest.
5. Verwenden Sie den Griff auch in Zukunft

GESCHWINDIGKEITSKONTROLLE: Drehen Sie den Schalter auf „NIEDRIG-1, MITTEL-2 UND HOCH -3“, um die Luftgeschwindigkeit zu regulieren. Es ist normal, dass sich das Gerät bei Berührung im Betriebszustand heiß anfühlt. Dieser Ventilator verfügt über eine automatische Abschaltung bei Überhitzung. Sollte dies eintreten, trennen Sie den Ventilator sofort von der Stromquelle.

F INSTRUCTIONS D'UTILISATION

POUR RÉGLER LE DÉBIT D'AIR VERS LE HAUT OU VERS LE BAS : Inclinez la tête du ventilateur à l'angle souhaité. Ce ventilateur à grande vitesse peut s'utiliser seul ou avec un système de climatisation. Si la tête du ventilateur est inclinée vers le haut, l'air est aspiré du plancher et circule dans toute la pièce.

Comment régler l'inclinaison

1. Insérez le bouton dans l'écrou d'inclinaison.
2. Utilisez le bouton pour desserrer l'écrou d'inclinaison en le tournant vers la gauche.
3. Réglez la tête du ventilateur sur la position souhaitée.
4. Serrez l'écrou d'inclinaison en le tournant vers la droite.
5. Conservez le bouton pour une utilisation ultérieure.

SPEED CONTROL: Turn the switch to "LOW-1, MEDIUM-2 AND HIGH -3" speed for the respective air velocity. It is normal for the engine feels hot to touch after the operation continues. This fan features a thermal cutoff automatically shuts down if it overheats for any reason. If this happens, immediately unplug the fan plug.

I ISTRUZIONI OPERATIVE

PER IMPOSTARE il flusso d'aria in alto o in basso: orientare la testa del ventilatore in alto o in basso per regolare l'angolo. Questo ventilatore ad alta velocità può essere usato da solo o unitamente all'aria condizionata. La rotazione della testa del ventilatore serve per sollevare l'aria dal pavimento e farla circolare in tutta la stanza.

Come regolare l'inclinazione

1. Inserire la manopola del dado di inclinazione.
2. Usare la manopola per liberare il dado di inclinazione ruotando verso sinistra.
3. Regolare la testa del ventilatore nella posizione desiderata.
4. Serrare il dado di inclinazione ruotando verso destra.
5. Conservare la manopola per l'uso futuro.

CONTROLLO DI VELOCITÀ: ruotare l'interruttore sulle velocità "BASSA-1, MEDIA-2 E ALTA -3" per ottenere la relativa velocità dell'aria. È normale che il motore sia caldo al tatto dopo il funzionamento prolungato. Questo ventilatore è dotato di una sicura termica automatica che spegne il ventilatore in caso di un surriscaldamento di qualsiasi tipo. Se questo caso si verifica, scollegare immediatamente la spina del ventilatore.

NL GEBRUIKSAANWIJZING

Om luchtstroom omhoog of omlaag IN TE STELLEN: Kantel het ventilatorhoofd in de gewenste hoek. Deze hoge snelheidsventilator kan alleen of in combinatie met airconditioning worden gebruikt. De rotatie van het ventilatorhoofd dient voor het laten circuleren van de lucht in de hele kamer.

Hoe de kanteling aan te passen

1. Plaats de knop moer van de helling verstelling.
2. Gebruik de knop om de helling verstelling vrij te geven door naar rechts te draaien.
3. Zet het ventilatorhoofd in de gewenste positie.
4. Zet de knop voor de helling verstelling vast door naar rechts te draaien.
5. Bewaar de knop voor toekomstig gebruik.

SNELHEIDSREGELING: Draai de schakelaar naar "LAAG-1, MEDIUM-2 EN HOOG -3" snelheid voor de respectievelijke lichtsnelheid. Het is normaal dat de motor warm aanvoelt als deze door blijft werken. Deze ventilator is voorzien van een thermische beveiliging die automatisch uitschakelt bij oververhitting om wat voor reden dan ook. Als dit gebeurt onmiddellijk de stekker van de ventilator uit het stopcontact trekken.

E GEBRUIKSAANWIJZING

PARA AJUSTAR el flujo de aire arriba o abajo: Incline la cabeza del ventilador arriba o abajo para ajustar el ángulo. Este ventilador de alta velocidad puede usarse solo o junto con aire acondicionado. La rotación de la cabeza del ventilador sirve para elevar el aire y hacerlo circular por toda la estancia.

Cómo ajustar la inclinación

1. Inserte el botón en la tuerca de inclinación.
2. Use el botón para liberar la tuerca de inclinación girando a la derecha.
3. Ajuste la cabeza del ventilador a las posiciones deseadas.
4. Apriete la tuerca de inclinación girando a la derecha.
5. Guarde el botón para uso futuro.

CONTROL DE VELOCIDAD: Gire el interruptor a velocidad "BAJA-1, MEDIA-2 Y ALTA-3" para la velocidad de aire respectiva. Es normal que el motor esté caliente al tacto después de funcionar continuamente. Este ventilador tiene un disyuntor térmico que desconecta automáticamente si se calienta por algún motivo. Si esto ocurre, desenchufe inmediatamente el conector del ventilador.

P INSTRUÇÕES DE FUNCIONAMENTO

DEFINIR o fluxo de ar para cima ou para baixo: Incline a sua cabeça conforme a ventilação do ângulo esperado. Esta ventoinha de alta velocidade pode ser utilizada isoladamente ou juntamente com o ar condicionado. A rotação da cabeça da ventoinha serve para desprender do chão e circular ar em todo o ambiente.

Como ajustar a inclinação

1. Introduza a porca de ajuste da inclinação.
2. Utilize o botão para aliviar a porca de inclinação girando para a direita.
3. Ajuste a cabeça da ventoinha para a posição desejada.
4. Aperte a porca de inclinação girando para a direita.
5. Preserve o botão para utilizar no futuro.

CONTROLO DE VELOCIDADE: Coloque o interruptor em velocidade "BAIXA-1, MÉDIA-2 E ALTA -3" para obter a respetiva velocidade de ar. É normal que o motor aqueça, se tocado, após a operação contínua. Esta ventoinha apresenta um bloqueio térmico que se desativa automaticamente em caso de sobreaquecimento. Se isto acontecer, desligue imediatamente a ficha da ventoinha.

N ANVISNINGER FOR BRUK

For å stille luftstrømmen OPPOVER eller nedover: For å stille inn vinkelen, vipper du viftehodet oppover eller nedover. Denne høyhastighetsventilatoren kan brukes alene, eller i kombinasjon med et klimaanlegg. Gjennom viftehodets rotasjon blir luften virvlet opp fra gulvet og sirkulert rundt i hele rommet.

Hvordan justere helningsvinkelen

1. Plasser håndtaket over helningsvinkel-mutteren.
2. Bruk håndtaket til å løsne helningsvinkel-mutteren og dreie håndtaket mot urviseren.
3. Juster viftehodet til ønsket posisjon.
4. Trekk til helningsvinkel-mutteren ved å dreie den mot høyre.
5. Oppbevar håndtaket for senere bruk.

HASTIGHETSKONTROLL: Drei bryteren til "LAV-1, MIDDELS-2 OG HØY -3" for å regulere lufthastigheten. Det er normalt, at motoren føles varm ved berøring under drift. Denne ventilatoren er utstyrt med en automatisk utkoplning ved overoppheting. Hvis dette skulle skje, må ventilatoren straks koples fra strømkilden.

S DRIFTSANVISNINGAR

JUSTERING av luftströmmen uppåt eller nedåt: luta fläkthuvudet uppåt eller nedåt för att justera vinkeln. Denna höghastighetsfläkt kan användas fristående eller i samband med luftkonditionering. Fläkthuvudets rotation drar upp golvlufden och cirkulerar luften i hela rummet.

Inställning av lutningen

1. Sätt i knappen i lutningsmuttern
2. Använd knappen till att frisläppa lutningsmuttern och vrid åt vänster.
3. Ställ in fläkthuvudet till önskad lägen.
4. Vrid åt lutningsmuttern åt höger.
5. Spara knappen för framtida bruk.

HASTIGHETSSTYRNING: vrid omkopplaren till "LOW-1, MEDIUM-2 AND HIGH -3" för önskad lufthastighet. Det är normalt att motorn känns varm att vidröra efter en tids drift. Fläkten har en värmeavstängningsfunktion som stänger av den automatiskt vid överhettning. Om så sker, dra ur fläktens kontakt omedelbart.

FIN KÄYTTÖOHJEET

Ilmavirran SÄÄTÄMINEN YLÖS tai ALAS: Kallista tuuletinta yläosasta haluttuun kulmaan. Tätä suurinopeuksista tuuletinta voi käyttää joko yksin tai yhdistettynä ilmastointiin. Tuulettimen yläosan kääntäminen mahdollistaa ilman kierrättämisen joko lattiatasossa tai koko huoneessa.

Kallistuskulman säätäminen

1. Aseta kaltevuudensäätönuppi paikalleen.
2. Löysää kaltevuudensäätömutteria kääntämällä sitä nupin avulla vasemmalle.
3. Säädä tuuletin yläosasta haluttuun asentoon.
4. Kiristä kaltevuudensäätömutteri kääntämällä sitä oikealle.
5. Säilytä nuppi tulevaa käyttöä varten.

NOPEUDEN SÄÄTÄMINEN: Käännä kytkin asentoon 1 (ALHAINEN), 2 (KESKIMÄÄRÄINEN) tai 3 (SUURI) halutulle ilmavirran nopeudelle. On normaalia, että moottori tuntuu kuumalta, kun laite on käynyt jonkin aikaa. Tässä tuulettimessa on automaattinen lämmönkatkaisu, jos tuuletin jostain syystä kuumenee liikaa. Jos näin käy, irrota tuuletin heti virtalähteestä.

DK BETJENINGSVEJLEDNING

OPSÆTNING AF luftstrømning opad eller nedad: Vip ventilatorhovedet op eller ned for at justere vinklen. Denne højhastighedsventilator kan bruges alene eller sammen med aircondition. Ventilatorhovedets rotation bruges til at trække luften op fra gulvet og cirkulere den i hele rummet.

Sådan justeres hældningen

1. Indsæt grebet i hældningsmøtrikken.
2. Brug grebet til at frigøre hældningsmøtrikken ved at dreje tælleren mod højre.
3. Justér ventilatorhovedet til de ønskede positioner.
4. Stram hældningsmøtrikken ved at dreje den mod højre.
5. Gem grebet til fremtidig brug.

HASTIGHEDSKONTROL: Drej kontakten til hastighederne "LAV-1, MEDIUM-2 OG HØJ -3" for den respektive hastighed på luften. Det er normalt, hvis motoren føles varm at røre ved efter at driften fortsætter. Denne ventilator omfatter en termisk frakobling, som automatisk lukker ned, hvis den overopheder af en vilkårlig årsag. Skulle dette ske, skal man øjeblikkeligt frakoble ventilatorens stik.

PL INSTRUKCJA OBSŁUGI

USTAWIENIE NAWIEWU: Aby ustawić kąt nawiewu, przeczyl głowicę wentylatora. Niniejszy wentylator o wysokim przepływie powietrza może być używany samodzielnie lub wraz z klimatyzacją. Obrót głowicy wentylatora ułatwia rozprowadzanie powietrza po pomieszczeniu.

Regulacja pochylenia głowicy

1. Włóż nakładkę na nakrętkę do regulacji pochylenia.
2. Za pomocą nakładki poluzuj nakrętkę regulacji pochylenia, przekręcając ją w kierunku przeciwnym do ruchu wskazówek zegara.
3. Ustaw głowicę wentylatora w żądanej pozycji.
4. Dokręć nakrętkę pochylenia, kręcąc w kierunku ruchu wskazówek zegara.
5. Zachowaj nakładkę do użycia w przyszłości.

KONTROLA PRĘDKOŚCI OBROTOWEJ: Ustaw przełącznik w położeniu „LOW-1, MEDIUM-2 lub HIGH -3”, aby ustawić odpowiednio: niską, średnią lub wysoką prędkość obrotową. Po długiej pracy silnik może być ciepły w dotyku. Jest to normalne. Wentylator wyposażony jest w wyłącznik termiczny, który wyłącza urządzenie w przypadku przegrzania. W takim przypadku należy niezwłocznie wyciągnąć wtyczkę z gniazdka.

RUS ИНСТРУКЦИИ ПО ЭКСПЛУАТАЦИИ

ДЛЯ РЕГУЛИРОВКИ ВОЗДУШНОГО ПОТОКА ПО ВЕРТИКАЛИ: Наклоните головку мощного вентилятора под необходимым углом. Этот высокоскоростной вентилятор может использоваться отдельно или совместно с устройством для кондиционирования воздуха. Вращение головки необходимо для поднятия воздушного потока от уровня пола и обеспечения его циркуляции по всему помещению.

Регулировка наклона

1. Вставить гайку наклона ручки.
2. Использовать поворот ручки влево, чтобы высвободить гайку наклона.
3. Отрегулировать положение головки вентилятора.
4. Затянуть гайку наклона, повернув ручку вправо.
5. Сохранить ручку для последующего использования.

РЕГУЛИРОВАНИЕ СКОРОСТИ ВРАЩЕНИЯ: Повернуть переключатель в положение НИЗКАЯ — 1, СРЕДНЯЯ — 2 или ВЫСОКАЯ — 3 для обеспечения необходимой скорости воздушного потока. Если после продолжительной работы мотор становится горячим на ощупь, это нормально. Этот вентилятор оснащен функцией автоматического отключения при перегреве, которая срабатывает независимо от причины перегрева. В случае такого отключения необходимо незамедлительно извлечь штепсель вентилятора из сетевой розетки.

UA ІНСТРУКЦІЇ З ЕКСПЛУАТАЦІЇ

Для того щоб налаштувати потік повітря вгору або вниз: Нахилити голівку вентилятора, щоб налаштувати бажаний кут. Цей вентилятор, здатний працювати на великій швидкості, можна застосовувати як окремо, так і у поєднанні з кондиціонуванням повітря. Завдяки обертанню голівки вентилятор піднімає повітря з підлоги і забезпечує його циркуляцію по всьому приміщенню.

Налаштування кута нахилу

1. Встановити ручку на гайку для нахилу вентилятора.
2. Використовуючи ручку, повернути гайку вправо і змінити кут нахилу вентилятора.
3. Встановити голівку вентилятора у бажаному положенні.
4. Повертаючи ручку вправо, затягнути гайку і зафіксувати вентилятор у бажаному положенні.
5. Зберегти ручку для подальшого використання.

УПРАВЛІННЯ ШВИДКІСТЮ: Переводячи ПЕРЕМІКАЧ швидкості в положення 1, 2 або 3, обрати НИЗЬКУ, СЕРЕДНЮ чи ВИСОКУ швидкість руху повітря. Нагрівання електродвигуна під час тривалої роботи вентилятора є нормальним. У вентиляторі передбачено функцію автоматичного вимкнення у випадку перегрівання з будь-якої причини. Якщо це сталося, треба негайно витягти штепсельну вилку вентилятора з розетки.

EST KASUTUSJUHISED

ET SUUNATA õhuvool ÜLES või alla: Kallutage oma pead ventilaatori nurga suunas. Kiirventilaatorit saab kasutada vaid üksi või koos õhukonditsioneeriga. Ventilaatori pea pöörleb selleks, et tõsta õhk maast üles ja tagada kogu ruumis õhuringlus.

Kuidas kallet reguleerida

1. Sisestage kalde nupu mutter.
2. Kasutage nuppu, et vabastada kaldemutter, keerates loendurit paremale.
3. Reguleerige ventilaatori pea soovitud asendisse.
4. Pingutage kalde mutrit, keerates seda paremale.
5. Hoidke nupp tulevikus kasutamiseks alles.

KIIIRUSREGULAATOR: Keerake kiiruslülitit asendisse "LOW-1, MEDIUM-2 AND HIGH -3" vastava õhukiiruse valimiseks. See on normaalne, kui mootor tundub puutumisel kuum pärast töötamisega jätkamist. Sellel ventilaatoril on termiline sulgur, mis lülitab ventilaatori välja, kui see peaks mingil põhjusel ülekuumenema. Kui see peaks juhtuma, võtke ventilaatori pistik kohe vooluvõrgust välja.

LV DARBA INSTRUKCIJAS

LAI UZSTĀDĪTU gaisa plūsmu augšup vai lejup: Nolieciet ventilatoru galvu vēlamajā leņķī. Šo ātrgaitas ventilatoru var izmantot atsevišķi vai kopā ar gaisa kondicionētāju. Ventilatoru var pacelt no grīdas, un tas nodrošinās gaisa cirkulāciju visā telpā.

Kā pielāgot slīpumu

1. Ievietojiet kloķa slīpuma uzgriezni.
2. Izmantojiet kloķi, lai slīpuma uzgrieznis grieztos pa labi.
3. Uzstādiet ventilatoru galvu vēlamajā pozīcijā.
4. Pievelciet slīpuma kloķi pa labi.
5. Saglabājiet kloķi turpmākai izmantošanai.

ĀTRUMA REGULĒŠANA: Pagrieziet slēdzi uz "ZEMS-1, VIDĒJS-2 UN AUGSTS-3" līdz vēlamajam ventilatora ātrumam. Dzinējs pēc ventilatora izmantošanas parasti ir karsts. Ventilatoram ir termiskais drošinātājs un, ja ventilators kāda iemesla dēļ pārkarst, tas automātiski tiek izslēgts. Ja tā notiek, nekavējoties atvienojiet ventilatoru no strāvas padeves.

LT NAUDOJIMO NURODYMAI

NORĖDAMI PAKREIPTI ORO SRAUTĄ AUKŠTYN ARBA ŽEMYN: pakreipkite ventiliatoriaus galvutę norimu kampu aukštyn arba žemyn. Šį didelio greičio ventiliatorių galima naudoti atskirai arba su oro kondicionavimo sistema. Besisukanti ventiliatoriaus galvutė pakelia grindų lygyje esantį orą ir užtikrina jo cirkuliaciją visoje patalpoje.

Pokrypio kampo reguliavimas

1. Įstatykite rankenėlę į pokrypio kampo užfiksavimo veržlę.
2. Sukdami rankenėlę prieš laikrodžio rodyklę, atlaisvinkite pokrypio kampo užfiksavimo veržlę.
3. Nustatykite ventiliatoriaus galvutę į norimą padėtį.
4. Sukdami rankenėlę pagal laikrodžio rodyklę, priveržkite pokrypio kampo užfiksavimo veržlę.
5. Nepameskite rankenėlės, kad galėtumėte panaudoti ateityje.

GREIČIO REGULIAVIMAS: pasukite jungiklį į greičio padėtį MAŽAS-1, VIDUTINIS-2 arba VIDUTINIS-3 ir nustatykite norimą oro srauto greitį. Veikiantis variklis yra karštas ir tai yra normalu. Šiame ventiliatoriuje yra apsauginio išjungimo dėl perkaitimo įtaisas, automatiškai išjungiantis ventiliatorių, jei pastarasis dėl kažkokios priežasties perkaista. Jei taip nutiktų, nedelsdami išjunkite ventiliatoriaus kištuką iš elektros lizdo.

SK POKYNY K PREVÁDZKE

NASTAVENIE prúdenia vzduchu alebo sklonu: Skloňte hlavu ventilátora nahor alebo nadol do požadovaného uhla. Tento vysokorychlostný ventilátor sa môže používať samostatne alebo v kombinácii s klimatizáciou. Otáčanie hlavy ventilátora slúži na zdvihnutie vzduchu už od podlahy a jeho cirkuláciu v celej miestnosti.

Nastavenie sklonu

1. Vložte regulačný kľúč na maticu sklonu.
2. Pomocou tohto regulačného kľúča uvoľnite maticu sklonu otáčaním proti smeru hodinových ručičiek.
3. Nastavte želanú polohu hlavy ventilátora.
4. Utiahnite maticu sklonu otočením smerom doprava.
5. Regulačný kľúč si uschovajte na ďalšie použitie.

OVLÁDANIE RÝCHLOSTI: Otočte ovládač do polohy 1 - nízka rýchlosť (LOW), 2 - stredná rýchlosť (MEDIUM) alebo 3 - vysoká rýchlosť (HIGH) podľa toho, akú rýchlosť prúdenia vzduchu si želáte. Po dlhšej prevádzke je bežné, ak je motor na dotyk horúci. Tento ventilátor je vybavený funkciou tepelnej poistky, ktorá ho vypne, ak by sa z určitého dôvodu prehrial. V takomto prípade okamžite odpojte zástrčku ventilátora od napájania.

CZ PROVOZNÍ POKYNY

NASTAVENÍ směru proudění vzduchu: Nastavte hlavu ventilátoru do požadovaného úhlu. Tento vysokorychlostní ventilátor lze použít samostatně, nebo v kombinaci s klimatizací. Rotace hlavy ventilátoru slouží k rozproudění vzduchu v celé místnosti.

Nastavení sklonu

1. Vložte matici.
2. Tlačítkem uvolněte matici.
3. Nastavte hlavu ventilátoru do požadované polohy.
4. Utáhněte matici doprava.
5. Tlačítko uschovejte pro budoucí použití.

OVLÁDÁNÍ RYCHLOSTI: Otočením spínače do příslušné polohy nastavte požadovanou rychlost (1 – nízká, 2 – střední, 3 – vysoká). Při delším provozu ventilátoru se motor obvykle zahřívá. Tento ventilátor využívá funkci automatického zastavení, pokud z jakéhokoli důvodu dojde k přehřátí. V takovém případě ihned ventilátor odpojte ze zásuvky.

SLO NAVODILA ZA UPORABO

ZA NASTAVITEV zračnega toka navzgor ali navzdol: Glavo ventilatorja nagnite pod zeleni kot. Ventilator z visoko hitrostjo se lahko uporablja samostojno ali skupaj s klimatsko napravo. Vrtenje glave ventilatorja pripomore h kroženju zraka v celotnem prostoru.

Kako nastaviti nagib

1. Vstavite matico gumba za nagibanje.
2. Uporabite gumb za sprostitev nagibne matice tako, da ga obrnete v levo.
3. Nastavite glavo ventilatorja v zelen položaj.
4. Privijte matico nagiba tako, da jo vrtite v desno.
5. Gumb shranite za poznejšo uporabo.

NADZOR HITROSTI: Stikalo vključite na "MAJHNO-1, SREDNJO-2 IN VISOKO-3" hitrost za ustrezno hitrost zraka. Ko naprava deluje, je normalno, da je motor ob dotiku vroč. Ventilator ima zaščito pred pregretjem in se samodejno izključi, če se iz kakršnega koli razloga pregreje. V tem primeru ventilator nemudoma izključite iz vtičnice.

HR UPUTE ZA UPORABU

ZA USMJERAVANJE strujanja zraka prema gore ili dolje: nagnite glavu ventilatora pod potrebnim kutom. Ovaj ventilator velike brzine može se koristiti samostalno ili zajednički s klima uređajem. Rotacija glave ventilatora služi za povlačenje zraka s poda i njegovu cirkulaciju kroz cijelu prostoriju.

Namještanje nagiba

1. Umetnite ručku matice za nagibanje.
2. Okretanjem ručke ulijevo otpustite maticu za namještanje nagiba.
3. Namjestite glavu ventilatora u potrebni položaj.
4. Zategnite maticu za namještanje nagiba, okretanjem udesno.
5. Spremite ručku za kasniju uporabu.

REGULACIJA BRZINE: okrenite prekidač u položaje "NISKA-1, SREDNJA-2 i VISOKA-3" brzina, za regulaciju brzine strujanja zraka. Normalno je da motor nakon kontinuiranog rada bude na dodir vruć. Ventilator ima zaštitni toplinski prekidač koji ga automatski isključuje ako se pregrije iz bilo kojeg drugog razloga. U takvom slučaju odmah izvucite utikač ventilatora.

H HASZNÁLATI ÚTMUTATÓ

A légáramlás beállítása (FEL vagy LE): a szög beállításához döntse meg (fel vagy le) a ventilátort. Ez a nagy sebességű ventilátor használható önmagában vagy légkondicionálóval együtt is. A ventilátorfej forgása biztosítja, hogy a készülék az egész szobában keringesse a levegőt.

A dőlésszög beállítása

1. Dugja a nyitókulcsot a dőlésszögállító anyára.
2. A nyitókulcs segítségével oldja ki a dőlésszögállító anyát. Ehhez fordítsa balra.
3. Állítsa a ventilátorfejet a kívánt helyzetbe.
4. Húzza meg a dőlésszögállító anyát. Ehhez fordítsa jobbra.
5. Tegye el a nyitókulcsot későbbre.

SEBESSÉGSZABÁLYOZÁS: Állítsa a kapcsolót a „LOW-1” (ALACSONY), „MEDIUM-2” (KÖZEPES) és a „HIGH-3” (NAGY) sebességi fokozatba a kívánt légáramlásnak megfelelően. A motor működés közben felmelegedhet, ez normális. A ventilátorba hőkapcsolót építettek, amely automatikusan leállítja a készüléket, ha az bármilyen okból túlmelegszik. Ebben az esetben azonnal húzza ki a dugót a fali aljzatból.

BG ИНСТРУКЦИЯ ЗА ЕКСПЛОАТАЦИЯ

РЕГУЛИРАНЕ НА ВЪЗДУШНАТА СТРУЯ НАГОРЕ ИЛИ НАДОЛУ: Наклонете главата на вентилатора нагоре или надолу, за да настроите ъгъла. Този високоскоростен вентилатор може да се използва самостоятелно или в комбинация с климатик. Въртенето на главата на вентилатора служи за издърпване нагоре и циркулиране на въздуха в цялата стая.

Как да регулирате наклона

1. Поставете регулатора-гайка за наклона.
2. Използвайте регулатора за освобождаване на наклонната гайка, въртейки по посока обратна на дясното.
3. Регулирайте главата на вентилатора в желаните позиции.
4. Затегнете наклонната гайка, въртейки надясно.
5. Пазете регулатора за бъдеща употреба.

КОНТРОЛИРАНЕ НА СКОРОСТТА: Завъртете превключвателя на "НИСКА-1, СРЕДНА-2 И ВИСОКА-3" скорост, за съответната скорост на въздуха. Нормално е двигателят да е горещ при докосване, след като работата продължава. Този вентилатор разполага с топлинно изключване, което автоматично го изключва, ако прегрее поради някаква причина. Ако това се случи, веднага извадете щепсела на вентилатора.

RO CURAȚARE ȘI ÎNTREȚINERE

SETAREA curentului de aer în sus sau în jos: Înclinați capul ventilatorului în sus sau în jos pentru a regla unghiul dorit. Acest ventilator cu viteză mare poate fi utilizat singur sau împreună cu aerul condiționat. Rotația capului ventilatorului servește la ridicarea aerului de la podea și recircularea acestuia în întreaga încăpere.

Cum să reglați înclinarea

1. Introduceți piulița butonului de înclinare.
2. Utilizați butonul pentru a slăbi înclinarea, dar nu rotiți în sens invers.
3. Reglați capul ventilatorului în poziția dorită.
4. Strângeți piulița de înclinare cu rotație la dreapta.
5. Păstrați butonul pentru utilizarea ulterioară.

REGLAREA VITEZEI: Rotiți comutatorul la viteză "MICĂ-1, MEDIE-2 și MARE-3" pentru respectiva viteză a aerului. Este normal ca motorul să fie fierbinte la atingere după funcționare continuă. Acest ventilator are o funcție termică de oprire automată în cazul în care este suprasolicitat. Dacă se întâmplă, scoateți imediat ventilatorul din priză

GR ΟΔΗΓΙΕΣ ΛΕΙΤΟΥΡΓΙΑΣ

ΓΙΑ ΤΗ ΡΥΘΜΙΣΗ της ροής αέρα προς τα επάνω ή κάτω: Κλίνετε την κεφαλή του ανεμιστήρα προς τα επάνω ή κάτω, για να ρυθμίσετε τη γωνία. Ο ανεμιστήρας υψηλής ταχύτητας αυτός μπορεί να χρησιμοποιηθεί μόνος του ή μαζί με κλιματιστικό. Η περιστροφή της κεφαλής ανεμιστήρα για να αποσκοπεί στο να ανασπώσκει αέρα από κάτω και να τον κυκλοφορήσει σε ολόκληρο το δωμάτιο.

Πως ρυθμίζετε την κλίση

1. Εισάγετε τη λαβή στο παξιμάδι κλίσης.
2. Χρησιμοποιήστε τη λαβή για να λύσετε το παξιμάδι κλίσης στρέφοντας αριστερά.
3. Ρυθμίστε την κεφαλή ανεμιστήρα στην επιθυμητή θέση.
4. Σφίξτε το παξιμάδι κλίσης στρέφοντας δεξιά.
5. Κρατήστε τη λαβή για μελλοντική χρήση.

ΕΛΕΓΧΟΣ ΤΑΧΥΤΗΤΑΣ: Στρέψτε το διακόπτη στην ταχύτητα "LOW-1, MEDIUM-2 ΚΑΙ HIGH -3" για την αντίστοιχη ταχύτητα αέρα. Είναι φυσιολογικό ο μηχανισμός να θερμαίνεται σε συνεχή λειτουργία. Ο ανεμιστήρας αυτός διαθέτει μια θερμική ασφάλεια απενεργοποίησης για περιπτώσεις υπερθέρμανσής του. Εάν αυτό συμβεί, αποσυνδέστε αμέσως το βύσμα του ανεμιστήρα.

TR ÇALIŞTIRMA TALİMATLARI

YUKARIYA veya aşağıya doğru hava akışını ayarlamak için: Açığı ayarlamak için vantilatör başlığını yukarıya veya aşağıya doğru eğin. Bu yüksek hızlı vantilatör tek başına veya klima sistemi ile birlikte kullanılabilir. Vantilatör başlığının dönüşü havanın yerden kaldırılmasını ve tüm oda içerisinde hava dolaşımı sağlanmasını sağlar.

Eğim nasıl ayarlanmalıdır

1. Eğim açısı ayarlama düğmesinin somununu takın.
2. Göstergeyi sağa doğru çevirerek eğimi ayarlamak için somunu kullanın.
3. Vantilatör başlığını dilediğiniz konuma ayarlayın.
4. Sağa doğru çevirerek eğim açısı ayar somununu sıkın.
5. İleride kullanmak için düğmeyi saklayın.

HIZ KONTOLÜ: Havalandırma hızını giderek artırmak için anahtarı "LOW-1, MEDIUM-2 AND HIGH -3" (DÜŞÜK-1, ORTA-2 VE YÜKSEK-3) konumlarına getirin. Çalıştırma sırasında motorun dokunulduğunda eli yakmayacak kadar ısınması normaldir. Bu vantilatör, herhangi bir nedenle aşırı ısınması durumunda otomatik olarak kapanmasını sağlayan bir termal kesici ile donatılmıştır. Aşırı ısınma durumunda, vantilatörün fişini derhal prizden çekin.

GB CLEANING AND MAINTENANCE

WARNING: Unplug from electrical supply source before cleaning.

- Use only a soft, damp cloth to gently wipe the fan.
- DO NOT immerse the fan in water and never allow water to enter the Motor Housing.
- DO NOT use gasoline, paint thinner or other chemicals to clean the fan.
- Do not bend the blade.
- The motor bearing is permanently sealed and does not require additional lubrication.

D REINIGUNG UND WARTUNG

WARNUNG: Trennen Sie ihn vor dem Reinigen von der Stromquelle.

1. Verwenden Sie ein weiches, feuchtes Tuch und reiben Sie den Ventilator vorsichtig ab.
2. Tauchen Sie den Ventilator NICHT in Wasser und verhindern Sie, dass Wasser in das Motorgehäuse eindringt.
3. Verwenden Sie WEDER Benzin, noch Farbverdünner noch andere Chemikalien zum Reinigen des Ventilators.
4. Die Flügelblätter nicht biegen.
5. Das Motorlager ist permanent versiegelt und bedarf keiner zusätzlichen Schmierung.

F NETTOYAGE ET MAINTENANCE

AVERTISSEMENT : Débranchez le ventilateur de la source d'alimentation électrique avant de commencer le nettoyage.

1. Utilisez uniquement un chiffon doux humide pour essuyer doucement le ventilateur.
2. NE PAS immerger le ventilateur dans l'eau et ne jamais faire pénétrer d'eau dans le boîtier du moteur.
3. NE PAS utiliser d'essence, de diluant pour peinture ou autres produits chimiques pour nettoyer le ventilateur.
4. Ne pas tordre la lame.
5. Le support du moteur est scellé de manière permanente et ne requiert pas de lubrification supplémentaire.

I PULIZIA E MANUTENZIONE

ATTENZIONE: staccare dall'alimentazione elettrica prima della pulizia.

1. Usare un panno morbido e umido per pulire delicatamente il ventilatore.
2. NON immergere mai il ventilatore in acqua e non permettere mai all'acqua di entrare nell'alloggiamento del motore.
3. NON usare benzina, diluenti per vernici o altri prodotti chimici per pulire il ventilatore.
4. Non piegare le pale.
5. Il cuscinetto del motore è sigillato permanentemente e non richiede alcuna lubrificazione addizionale.

NL REINIGING EN ONDERHOUD

WAARSCHUWING: Haal de stekker uit het stopcontact voor het reinigen.

1. Gebruik alleen een zachte vochtige doek om de ventilator af te vegen.
2. Dompel de ventilator NIET in water en laat geen water in het motorhuis terechtkomen.
3. Gebruik GEEN benzine, verfverdunder of andere chemicaliën om de ventilator te reinigen.
4. Buig het blad niet.
5. Het motorlager is permanent afgesloten en heeft geen extra smering nodig.

E LIMPIEZA Y MANTENIMIENTO

ADVERTENCIA: Desenchufe de la fuente de alimentación eléctrica antes de limpiar.

1. Utilice solo un paño suave, humedecido, para limpiar suavemente el ventilador.
2. NO sumerja el ventilador en agua ni permita nunca que entre agua en la carcasa del motor.
3. NO use gasolina, diluyente para pintura ni otros productos químicos para limpiar el ventilador.
4. No doble la paleta.
5. El cojinete del motor está sellado permanentemente y no requiere lubricación adicional.

P LIMPEZA E MANUTENÇÃO

AVISO: Desligue da fonte de alimentação elétrica antes de limpar.

1. Utilize apenas um pano suave, humedecido para limpar suavemente a ventoinha.
2. NÃO mergulhe a ventoinha em água e nunca deixe a água entrar no Revestimento do Motor.
3. NÃO utilize gasolina, diluente de tinta ou outros químicos para limpar a ventoinha.
4. Não dobre a lâmina.
5. O rolamento do motor está permanentemente vedado não requer lubrificação adicional.

N RENGJØRING OG VEDLIKEHOLD

ADVARSEL: Trekk støpselet ut av stikkontakten før rengjøring.

1. Tørk forsiktig av ventilatoren med en myk, fuktig klut.
2. IKKE dypp ventilatoren i vann og la aldri vann komme inn i motorhuset.
3. IKKE bruk bensin, tynnere eller andre kjemikalier til å rengjøre ventilatoren.
4. Ikke bøy viftebladene.
5. Motorlageret er permanent forsegllet og trenger ingen ekstra smøring.

S RENGÖRING OCH UNDERHÅLL

WARNING: dra ut kontakten till elnätet före rengöring.

1. Använd endast en mjuk, fuktad trasa för att torka av fläkten försiktigt.
2. SÅNK INTE NED fläkten i vatten, och låt aldrig vatten komma in i motorhuset.
3. ANVÄND INTE bensin, thinner eller andra kemikalier till rengöring av fläkten.
4. Böj inte bladet.
5. Motorlagret är permanentförseglat och kräver ingen ytterligare smörjning.

FIN PUHDISTUS JA KUNNOSSAPITO

VAROITUS: Irrota virtalähteestä ennen puhdistusta.

1. Pyyhi tuuletinta hellävaroen vain pehmeällä, kostealla liinalla.
2. ÄLÄ upota tuuletinta veteen, äläkä anna vettä joutua moottorikoteloon.
3. ÄLÄ käytä tuulettimen puhdistukseen bensiiniä, maaliohenteita tai muita kemikaaleja.
4. Älä taivuta lapaa.
5. Moottorin laakeri on pysyvästi tiivistetty, eikä sitä tarvitse enää rasvata.

DK RENGØRING OG VEDLIGEHOLDELSE

ADVARSEL: Skal frakobles fra strømforsyningskilden før rengøring.

1. Brug kun en blød, fugtig klud til at tørre ventilatoren forsigtigt af.
2. Nedsænk IKKE ventilatoren i vand, og sørg for at der ikke trænger vand ind i motorkabinettet.
3. Brug IKKE benzin, fortyndermiddel eller andre kemikalier til at rengøre ventilatoren.
4. Bøj ikke vingen.
5. Motorlejet er permanent forseglet og kræver ikke yderligere smøring.

PL CZYSZCZENIE I KONSERWACJA

OSTRZEŻENIE: Przed przystąpieniem do czyszczenia odłącz urządzenie od źródła zasilania.

1. Do wycierania wentylatora należy używać wyłącznie miękkiej wilgotnej szmatki.
2. Nie zanurzać wentylatora w wodzie i nie dopuścić, aby wewnątrz obudowy silnika przedostała się woda.
3. Do czyszczenia wentylatora nie używać benzyny, rozpuszczalnika ani innych substancji chemicznych.
4. Nie wyginać śmigła.
5. Łożysko silnika jest uszczelnione w sposób trwały i nie wymaga dodatkowego smarowania.

RUS ОЧИСТКА И ТЕХНИЧЕСКОЕ ОБСЛУЖИВАНИЕ

ПРЕДУПРЕЖДЕНИЕ. Перед очисткой отключить от сети электропитания.

1. Осторожно протирать вентилятор, используя только мягкую влажную ткань.
2. ЗАПРЕЩЕНО погружать вентилятор в воду. Следует избегать попадания воды в корпус мотора.
3. ЗАПРЕЩЕНО использовать для очистки вентилятора бензин, разбавители для краски или другие химические вещества.
4. Запрещено сгибать лопасти.
5. Подшипник мотора является неразборным и не нуждается в дополнительной смазке.

UA ДОГЛЯД І ТЕХНІЧНЕ ОБСЛУГОВУВАННЯ

ПОПЕРЕДЖЕННЯ: Перед початком очищення вентилятор слід від'єднати від джерела електричного живлення.

1. Дозволяється використовувати виключно м'яку вологу тканину, якою можна обережно витирати вентилятор.
2. ЗАБОРОНЯЄТЬСЯ занурювати вентилятор у воду і дозволяти воді потрапляти у кожух електродвигуна.
3. Для очищення вентилятора ЗАБОРОНЯЄТЬСЯ використовувати бензин, розчинник для фарби та інші хімічні речовини.
4. Забороняється згинати лопатку вентилятора.
5. Підшипник електродвигуна постійно змащений і не потребує додаткового змащування.

EST PUHASTAMINE JA HOOLDUS

HOIATUS: Katkestage elektrivõrgust enne puhastamist.

1. Kasutage vaid pehmet, niisket riidet, et pühkida ventilaator õrnalt puhtaks.
2. ÄRGE kastke ventilaatorit vette ega lubage kunagi veel mootori korpusesse siseneda.
3. ÄRGE kasutage bensiini, värvilahuseid või muid kemikaale ventilaatori puhastamiseks.
4. Ärge painutage labasid.
5. Mootori laager on püsivalt tihendatud ja ei nõua täiendavat määrimist.

LV TĪRĪŠANA UN APKOPE

BRĪDINĀJUMS: Pirms tīrīšanas atvienojiet ierīci no strāvas padeves.

1. Uzmanīgai ventilatora tīrīšanai Izmantojiet tikai mīkstu, samitrinātu drānu.
2. NELIECIET ventilatoru ūdenī un nekad neļaujiet ūdenim nonākt motora pārsegā.
3. NEIZMANTOJIET benzīnu, krāsu atšķaidītāju vai citas ķīmiskas vielas ventilatora tīrīšanai.
4. Nelociet ventilatora lāpstiņas.
5. Motora gultnis vienmēr ir cieši noslēgts, un tam nav nepieciešama papildu eļļošana.

LT VALYMAS IR PRIEŽIŪRA

ĮSPĖJIMAS: prieš valydami, išjunkite iš elektros lizdo.

1. Ventilatorių nušluostykite švelnia, drėgna šluoste.
2. NEPANARDINKITE ventilatoriaus į vandenį ir užtikrinkite, kad į variklio korpusą niekada nepatektų vandens.
3. Ventilatoriui valyti NENAUDOKITE benzino, dažų skiediklio arba kitų chemikalų.
4. Nesulenkite mentės.
5. Variklio guolis yra užsandarintas visam eksploatavimo laikotarpiui ir jo papildomai tepti nereikia.

SK ČISTENIE A ÚDRŽBA

VÝSTRAHA: Pre čistením odpojte zariadenie od zdroja elektrickej energie.

1. Ventilátor jemne utrite výlučne jemnou vlhkou handričkou.
2. NEPONÁRAJTE ventilátor do vody a nikdy nedovoľte, aby sa voda dostala do krytu motora.
3. Na čistenie ventilátora NEPOUŽÍVAJTE benzín, riedidlo ani iné chemikálie.
4. Neohýbajte lopatku.
5. Ložisko motora je permanentne utesnené a ďalšie mazanie nie je potrebné.

CZ ČIŠTĚNÍ A ÚDRŽBA

UPOZORNĚNÍ: Před čištěním zařízení odpojte ze zásuvky.

1. Ventilátor jemně otřete měkkou a vlhkou látkou.
2. Ventilátor chraňte před vodou a tekutinami, které se nikdy nesmí dostat do krytu motoru.
3. Při čištění ventilátoru NIKDY nepoužívejte benzin, ředidlo ani jiné chemikálie.
4. Lopatky ventilátoru neohýbejte.
5. Ložisko motoru je trvale zapouzdřené a nevyžaduje promazání.

SLO ČIŠČENJE IN VZDRŽEVANJE

OPOZORILO: Pred čiščenjem izključite iz električne vtičnice.

1. Za nežno brisanje ventilatorja uporabite samo mehko, vlažno krpo.
2. Ventilatorja NE potopite v vodo in nikoli ne dopustite, da bi voda prišla v ohišje motorja.
3. Za čiščenje ventilatorja NE uporabljajte bencina, razredčila ali drugih kemikalij.
4. Ne upogibajte lopatic.
5. Delovanje motorja je trajno zapečateno in ni potrebno dodatno mazanje.

HR ČIŠĆENJE I ODRŽAVANJE

UPOZORENJE: prije čišćenja otpojite ventilator iz električnog napajanja.

1. Koristite samo mekanu vlažnu krpu za lagano brisanje ventilatora.
2. NEMOJTE uranjati ventilator u vodu ni dopustiti prodiranje vode u kućište motora.
3. NEMOJTE koristiti benzin, razrjeđivač boje ili druge kemikalije za čišćenje ventilatora.
4. Nemojte savijati lopatice.
5. Ležaj motora je trajno zatvoren i ne zahtijeva dodatno podmazivanje.

H TISZTÍTÁS ÉS KARBANTARTÁS

FIGYELEM: tisztítás előtt húzza ki az áramforrásból.

1. Óvatosan törölje le a ventilátort egy puha, nedves ronggyal.
2. NE mártsa a ventilátort vízbe, és soha ne hagyja, hogy víz kerüljön a motor burkolatába.
3. A ventilátor tisztításához NE használjon benzint, hígítót vagy más vegyszert.
4. Ne hajlítsa meg a lapátot.
5. A motor csapágya tartós tömítéssel rendelkezik, nem igényel további kenést.

BG ПОЧИСТВАНЕ И ПОДДРЪЖКА

ПРЕДУПРЕЖДЕНИЕ: Изключете от електрически захранващ източник, преди да почистите.

1. Използвайте само мека, влажна кърпа, за да избършете внимателно вентилатора.
2. НЕ потапяйте вентилаторавъвода и никоганепозволявайтеводадавлезе в моторнияблок.
3. НЕ използвайте бензин, разреждител за боя или други химикали за почистване на вентилатора.
4. Не огъвайте перката.
5. Лагерите на мотора са постоянно запечатани и не изискват допълнително смазване.

RO CURĂȚARE ȘI ÎNȚREȚINERE

AVERTISMENT: Scoateți din priză înainte de curățare.

1. Utilizați doar o lavetă moale și umedă pentru a șterge ușor ventilatorul.
2. NU imersați ventilatorul în apă și nu permiteți apei să pătrundă în carcasa motorului.
3. NU folosiți benzină, diluant sau alte substanțe chimice pentru a curăța ventilatorul.
4. Nu îndoiți paletele.
5. Ansamblul motorului este sigilat permanent și nu necesită lubrifiere suplimentară.

GR ΚΑΘΑΡΙΣΜΟΣ ΚΑΙ ΣΥΝΤΗΡΗΣΗ

ΠΡΟΕΙΔΟΠΟΙΗΣΗ: Πριν από τον καθαρισμό αποσυνδέστε από την παροχή ρεύματος.

1. Χρησιμοποιείτε μόνο ένα μαλακό, υγρό πανί για να σκουπίσετε απαλά τον ανεμιστήρα.
2. ΜΗ βυθίζετε τον ανεμιστήρα σε νερό και μην επιτρέπετε ποτέ να εισέλθει νερό στο Περιβλημα του Μοτέρ.
3. ΜΗ χρησιμοποιείτε βενζίνη, διαλυτικά ή άλλες χημικές ουσίες για τον καθαρισμό του ανεμιστήρα.
4. Μη λυγίζετε το πτερόγιο.
5. Το έδρανο του μοτέρ είναι μόνιμα σφραγισμένο και δεν απαιτεί περαιτέρω λίπανση.

TR TEMİZLİK VE BAKIM

UYARI: Temizliğe başlamadan önce fişi prizden çekin.

1. Sadece yumuşak ve nemli bir bez kullanarak vantilatörü hafifçe silin.
2. Vantilatörü suya DALDIRMAYIN ve Motor muhafazası içine su girmedüğinden emin olun.
3. Vantilatörü temizlemek için benzin, tiner veya diğer kimyasal maddeleri kullanmayın.
4. Vantilatörü bükmeyin.
5. Motor yatağı sıkica sabitlenmiştir ve ilave yağlama gerektirmez.

Technische Daten

Spannung	220-240V~
Frequenz	50Hz
Stromverbrauch	Max 120 W

Technical Specifications

Voltage	220-240V~
Frequency	50Hz
Power Consumption	Max 120 W



Westinghouse Lighting Corporation
 Krefelder Strasse 562
 D-41066 Mönchengladbach / Germany

Ⓜ, WESTINGHOUSE, and INNOVATION YOU CAN BE SURE OF
 are trademarks of Westinghouse Electric Corporation.
 Used under license by Westinghouse Lighting
 All rights reserved.
 Made in China
 © 2014 WESTINGHOUSE LIGHTING



Conforms
to
EN 60335-1&2

Conforms
to
EN 60598-1