



<b>GB</b>	_____	<b>36CM WINDSQUARE FAN</b>
<b>D</b>	_____	<b>36CM WINDSQUARE-VENTILATOR</b>
<b>F</b>	_____	<b>VENTILATEUR WINDSQUARE 36CM</b>
<b>I</b>	_____	<b>VENTILATORE QUADRATO DA 36CM</b>
<b>NL</b>	_____	<b>36CM WINDSQUARE VENTILATOR</b>
<b>E</b>	_____	<b>VENTILADOR WINDSQUARE DE 36CM</b>
<b>P</b>	_____	<b>VENTOINHA WINDSQUARE DE 36CM</b>
<b>N</b>	_____	<b>36CM WINDSQUARE VIFTE</b>
<b>S</b>	_____	<b>36CM WINDSQUARE-FLÄKT</b>
<b>FIN</b>	_____	<b>36CM SUORAKULMAINEN TUULETIN</b>
<b>DK</b>	_____	<b>36CM WINDSQUARE VENTILATOR</b>
<b>PL</b>	_____	<b>36CM WENTYLATOR WINDSQUARE</b>
<b>RUS</b>	_____	<b>36CM ВЕНТИЛЯТОР WINDSQUARE</b>
<b>UA</b>	_____	<b>36CM ВЕНТИЛЯТОР WINDSQUARE</b>
<b>EST</b>	_____	<b>36CM WINDSQUARE-VENTILAATOR</b>
<b>LV</b>	_____	<b>36CM WINDSQUARE VENTILATORS</b>
<b>LT</b>	_____	<b>36CM „WINDSQUARE“ VENTILIATORIUS</b>
<b>SK</b>	_____	<b>36CM VENTILÁTOR WINDSQUARE</b>
<b>CZ</b>	_____	<b>36CM ČTVERCOVÝ VENTILÁTOR</b>
<b>SLO</b>	_____	<b>36CM VENTILATOR WINDSQUARE</b>
<b>HR</b>	_____	<b>36CM WINDSQUARE VENTILÁTOR</b>
<b>H</b>	_____	<b>36CM VENTILATOR WINDSQUARE</b>
<b>BG</b>	_____	<b>36CM ВЕНТИЛАТОР WINDSQUARE</b>
<b>RO</b>	_____	<b>DIMENSIUNE VENTILATOR ÎN FORMĂ PĂTRATĂ 36CM</b>
<b>GR</b>	_____	<b>ΤΕΤΡΑΓΩΝΟΣ ΑΝΕΜΙΣΤΗΡΑΣ 36CM</b>
<b>TR</b>	_____	<b>36CM RÜZGÂRLI KARE VANTILATÖR</b>

**GAS WARNING:** Do not use this fan in the same room at the same time as a gas or fuel burning fire, unless the flue has been tested under these conditions of use by a competent person.

## **GB IMPORTANT INSTRUCTIONS**

Read and save these important safety instructions before using this fan, when using electrical appliances, basic safety precautions should always be followed including the following:

## **D WICHTIGE ANWEISUNGEN**

Lesen und bewahren Sie diese wichtigen Sicherheitsanweisungen auf, bevor Sie diesen Ventilator verwenden, denn beim Einsatz elektrischer Geräte sollten die grundlegenden, einschließlich der nachstehend aufgeführten, Sicherheitsmaßnahmen immer befolgt werden.

## **F INSTRUCTIONS IMPORTANTES**

Veillez lire et conserver ces instructions de sécurité importantes avant d'utiliser ce ventilateur. Lors de l'utilisation d'appareils électriques, les mesures de sécurité de base doivent toujours être respectées, y compris ce qui suit.

## **I ISTRUZIONI IMPORTANTI**

Leggere e conservare queste importanti istruzioni di sicurezza prima di usare questo ventilatore; al momento dell'uso degli elettrodomestici dovrebbero essere sempre prese delle precauzioni basilari, comprese le seguenti.

## **NL BELANGRIJKE INSTRUCTIES**

Lees en bewaar deze belangrijke veiligheidsinstructies voordat u deze ventilator gaat gebruiken, bij het gebruik van elektrische toestellen, dienen elementaire voorzorgsmaatregelen altijd opgevolgd worden, met inbegrip van het volgende.

## **E INSTRUCCIONES IMPORTANTES**

Lea y conserve estas instrucciones de seguridad importantes antes de usar este ventilador. Cuando se utilicen aparatos eléctricos deben seguirse siempre las precauciones de seguridad básicas, incluidas las siguientes.

## **P INSTRUÇÕES IMPORTANTES**

Leia e guarde estas importantes instruções de segurança antes de utilizar esta ventoinha, ao utilizar acessórios elétricos, as precauções básicas de segurança devem sempre ser seguidas incluindo as seguintes.

## **N VIKTIGE ANVISNINGER**

Les og oppbevar disse viktige sikkerhetsanvisningene før du tar denne ventilatoren i bruk, fordi ved bruk av elektriske apparater må grunnleggende sikkerhetsregler, inkludert det som er oppført nedenfor, alltid følges.

## **S VIKTIGA ANVISNINGAR**

Läs igenom och spara dessa viktiga säkerhetsanvisningar innan du använder fläkten. Vid användning av elektriska apparater skall grundläggande säkerhetsåtgärder alltid vidtagas, inkl. följande.

## **FIN TÄRKEITÄ OHJEITA**

Lue nämä turvallisuusohjeet ennen tämän tuulettimen käyttämistä ja säilytä ne. Sähkölaitteita käytettäessä on aina noudatettava turvallisuuteen liittyviä perusvarotoimia, muiden muassa seuraavia.

## **DK VIGTIGE INSTRUKTIONER**

Læs og gem disse vigtige sikkerhedsinstruktioner før brug af denne ventilator. Ved brug af elektriske apparater skal grundlæggende sikkerhedsforanstaltninger altid overholdes, herunder de følgende.

## **PL VIGTIGE INSTRUKTIONER**

Przed przystąpieniem do użytkowania wentylatora przeczytaj i zachowaj niniejsze ważne instrukcje. Korzystając z urządzeń elektrycznych przestrzegaj podstawowych środków ostrożności, włączając te przedstawione poniżej.

## **RUS ВАЖНАЯ ИНСТРУКЦИЯ**

Полностью прочтите настоящую инструкцию по технике безопасности перед началом использования вентилятора и сохраните ее. При работе с электроприборами необходимо соблюдать основные требования техники безопасности, включая следующие меры предосторожности.

## UA **ВАЖЛИВІ ІНСТРУКЦІЇ**

Перед початком використання вентилятора слід уважно прочитати ці важливі інструкції і зберігати їх надалі. У разі використання електричних приладів слід завжди дотримуватися основних правил безпеки, а саме:

## EST **OLULISED JUHISED**

Lugege need olulised ohutusjuhised läbi enne selle ventilaatori kasutamist ning hoidke need alles, kui kasutate elektrilisi seadmeid, tuleb alati järgida peamisi ohutusabinõusid ja järgmist.

## LV **SVARĪGI NOTEIKUMI**

Izlasiet un saglabājiet šīs svarīgās drošības instrukcijas, pirms sākat lietot šo ventilatoru vai arī kad lietojat citas elektroierīces. Pamata drošības pasākumi vienmēr jāievēro, tajā skaitā šādi.

## LT **SVARBŪS NURODYMAI**

Perskaitykite ir išsisaugokite šiuos svarbius nurodymus prieš naudodami šį ventiliatorių. Be toliau pateiktų nurodymų, naudojant buitinius elektrinius prietaisus, svarbu visada imtis svarbiausių atsargumo priemonių.

## SK **DŮLEŽITÉ POKYNY**

Před použitím tohto ventilátora si prečítajte tieto dôležité bezpečnostné pokyny a uschovajte ich. Pri používaní elektrospotrebičov by ste mali vždy dodržiavať základné bezpečnostné opatrenia, vrátane nasledujúcich.

## CZ **DŮLEŽITÉ POKYNY**

Před použitím ventilátoru si přečtěte tyto důležité bezpečnostní pokyny a uložte si je. Při používání elektrických spotřebičů je nutné vždy dodržovat základní bezpečnostní opatření včetně následujících.

## SLO **POMEMBNA NAVODILA**

Preberite in shranite ta pomembna varnostna navodila pred uporabo ventilatorja. Ko uporabljate električne naprave, je treba vedno upoštevati osnovne varnostne ukrepe, vključno z naslednjimi.

## HR **VAŽNE UPUTE**

Prije korištenja ovog ventilatora pročitajte i pohranite ove važne sigurnosne upute. Kod korištenja električnih uređaja treba uvijek poštivati sigurnosne predostrožnosti, uključujući sljedeće.

## H **FONTOS UTASÍTÁSOK**

A ventilátor használata előtt olvassa el és őrizze meg ezeket a fontos biztonsági utasításokat. Elektromos készülékek használata esetén mindig be kell tartani az alapvető biztonsági óvintézkedéseket, az alábbiakat is beleértve:

## BG **ВАЖНИ УКАЗАНИЯ**

Прочетете и запишете тези важни указания за безопасност, преди да използвате този вентилатор. Когато се използват електрически уреди, трябва да се спазват основните правила за безопасност, включително и това.

## RO **INSTRUCȚIUNI IMPORTANTE**

Citiți și păstrați aceste instrucțiuni importante de siguranță înainte de a utiliza acest ventilator, atunci când utilizați aparate electrocasnice trebuie să țineți cont de măsurile de siguranță de bază, cum ar fi următoarele.

## GR **ΣΗΜΑΝΤΙΚΕΣ ΟΔΗΓΙΕΣ**

Διαβάστε και φυλάξτε τις σημαντικές οδηγίες ασφαλείας αυτές πριν χρησιμοποιήσετε τον ανεμιστήρα αυτόν• όταν χρησιμοποιείτε ηλεκτρικές συσκευές, πρέπει να τηρείτε πάντα βασικά προληπτικά μέτρα ασφαλείας, συμπεριλαμβανομένων των παρακάτω.

## TR **ÖNEMLİ TALİMATLAR**

Ventilatörü kullanmadan önce bu önemli güvenlik talimatlarını okuyun ve saklayın. Elektrikli cihazları kullanılırken her zaman aşağıda belirtilenler dahil temel güvenlik önlemleri alınmalıdır.

## **GB WARNING**

To reduce the risk of fire or electrical shock, do not use this product with any solid state speed control device. To reduce the risk of fire or electric shock and injury to persons, do not use in a window.

1. Use this fan only as described in this manual. Other uses not recommended may cause fire or electric shock.
2. This product is intended for HOUSEHOLD and COMMERCIAL USE ONLY, and not for industrial or outside use.
3. To protect against electrical shock, do not place fan in window, immerse unit, do not place plug or cord in water, or spray with liquids.
4. Do not operate the fan in the presence of explosive and/or flammable fumes.
5. Do not place the fan or any parts near an open flame, cooking or other heating appliance.
6. Avoid contact with moving fan parts.
7. The use of attachments is not recommended and may cause hazards.
8. Do not operate if the fan housing is removed or damaged.
9. Do not operate any fan with a damaged cord or plug.
10. Discard fan or return to an authorized service facility for examination and/or repair.
11. This appliance can be used by children aged from 8 years and above and persons with reduced physical sensory or mental capabilities or lack of experience and knowledge if they have been given supervision or instruction concerning use of the appliance in a safe way and understand the hazards involved. Children shall not play with the appliance.
12. Cleaning and user maintenance shall not be made by children without supervision.

## **D ACHTUNG**

Reduzieren Sie das Risiko eines Brandes oder elektrischen Schocks und verwenden Sie dieses Produkt nicht mit einem kontaktlosen Steuerungsgerät. Zur Reduzierung des Risikos eines Brandes oder elektrischen Schocks sowie Personenschäden stellen Sie es nicht in ein Fenster.

1. Verwenden Sie den Ventilator nur gemäß der Beschreibung in diesem Handbuch. Andere nicht empfohlene Einsätze können zu Bränden oder elektrischen Schocks führen.
2. Dieses Produkt ist nur im Haushalt und im gewerblichen Bereich zu benutzen. Es ist nicht vorgesehen zum industriellen Gebrauch oder im Freien.
3. Zum Schutz gegen einen elektrischen Schock stellen Sie den Ventilator nicht in ein Fenster, tauchen Sie weder das Gerät noch den Stecker oder das Kabel in Wasser ein oder besprühen Sie es mit Flüssigkeiten.
4. Betreiben Sie den Ventilator nicht in Gegenwart von explosivem und/oder entzündlichem Rauch.
5. Platzieren Sie weder den Ventilator noch irgendwelche Teile davon vor einer offenen Flamme oder einem Koch- oder Heizgerät.
6. Vermeiden Sie den Kontakt mit sich bewegenden Teilen des Ventilators.
7. Der Einsatz von Befestigungen wird nicht empfohlen und könnte gefährlich sein.
8. Betreiben Sie den Ventilator nicht mit entferntem oder beschädigtem Gehäuse.
9. Öffnen Sie keinen Ventilator, dessen Kabel oder Stecker beschädigt ist.
10. Entsorgen Sie den Ventilator oder bringen Sie ihn zur Untersuchung und/oder Reparatur zu einer befugten Serviceeinrichtung.
11. Dieses Gerät kann von Kindern ab 8 Jahren sowie von Personen mit eingeschränkter körperlicher, sensorischer oder geistiger Fähigkeit oder mangelnder Erfahrung und Kenntnis benutzt werden, sofern sie bei der Benutzung beaufsichtigt werden oder in die Benutzung eingewiesen wurden, diese Einweisung auf sichere Weise erfolgte und sie die mit der Benutzung des Geräts verbundenen Risiken verstehen. Kinder dürfen mit dem Gerät nicht spielen.
12. Die Reinigung und Wartung darf nicht von Kindern ohne Beaufsichtigung durchgeführt werden.

## F **ATTENTION**

Pour réduire le risque d'incendie ou de choc électrique, ne pas utiliser ce produit avec un dispositif de commande de vitesse à semi-conducteur. Pour réduire le risque d'incendie ou de choc électrique et de blessures corporelles, ne pas utiliser le ventilateur devant une fenêtre.

1. Utilisez ce ventilateur uniquement comme indiqué dans le présent manuel. Les autres utilisations non recommandées peuvent entraîner un incendie ou un choc électrique.
2. Ce produit est destiné à un USAGE DOMESTIQUE ou COMMERCIAL uniquement et ne peut être utilisé à des fins industrielles ou à l'extérieur.
3. Pour se protéger des chocs électriques, ne pas placer le ventilateur devant la fenêtre, plonger l'unité, la prise ou le cordon dans l'eau, ou vaporiser des liquides dessus.
4. Ne pas faire fonctionner le ventilateur en présence de fumées explosives et/ou inflammables.
5. Ne pas positionner le ventilateur ou des pièces à proximité d'une flamme nue ou d'un appareil de cuisine ou de chauffage.
6. Évitez tout contact avec les pièces du ventilateur en mouvement.
7. L'utilisation d'attaches n'est pas recommandée et peut causer des dangers.
8. Ne pas faire fonctionner si le boîtier du ventilateur est retiré ou endommagé.
9. Ne pas faire fonctionner de ventilateur avec un cordon ou une prise endommagé.
10. Mettez le ventilateur au rebut ou retournez-le à une entreprise agréée pour un contrôle et/ou une réparation.
11. Cet appareil peut être utilisé par des enfants à partir de 8 ans et par des personnes jouissant de capacités physiques, sensorielles ou mentales limitées ou réduites ou encore qui disposent d'une expérience ou de connaissances limitées dans la mesure où elles sont surveillées ou ont été initiées à l'utilisation de l'appareil en toute sécurité et en comprennent les dangers. Il y a lieu de veiller à ce que les enfants ne jouent pas avec l'appareil.
12. Le nettoyage et l'entretien ne pourra être effectué par des enfants seulement sous surveillance.

## I **AVVERTENZA**

Per ridurre il rischio di incendio o di folgorazione, non usare questo prodotto con qualsiasi dispositivo di controllo della velocità a stato solido. Per ridurre il rischio di incendio, folgorazione e ferimento delle persone, non usare in una finestra.

1. Usare questo ventilatore solo come descritto in questo manuale. Gli altri usi non raccomandati possono causare incendi o folgorazioni.
2. Questo prodotto è inteso esclusivamente per l'utilizzo in CASA e LOCALI COMMERCIALI, non in ambienti industriali oppure all'esterno.
3. Per la protezione contro la folgorazione, non collocare il ventilatore in una finestra, non immergere l'unità, la spina o il cavo in acqua e non spruzzare con i liquidi.
4. Non utilizzare il ventilatore in presenza di vapori esplosivi e/o infiammabili.
5. Non collocare il ventilatore o alcuna sua parte nelle vicinanze di una fiamma libera o di un fornello o di un altro tipo di elettrodomestico riscaldante.
6. Evitare il contatto con le parti in movimento del ventilatore.
7. L'uso di dispositivi sussidiari non è raccomandato e può causare rischi.
8. Non azionare se l'alloggiamento del ventilatore è rimosso o danneggiato.
9. Non azionare il ventilatore con un cavo o una spina danneggiati.
10. Mettere fuori servizio il ventilatore o renderlo a una struttura di assistenza autorizzata per l'esame e/o la riparazione.
11. Questa unità è intesa per l'uso da parte di bambini di età superiore a 8 anni e persone con ridotte capacità fisiche, sensoriali o mentali e inesperte, a patto che siano sorvegliate o abbiano ricevuto le istruzioni sull'uso dell'unità in sicurezza e capiscano i rischi e pericoli che ne comporta. Impedire ai bambini di giocare con l'unità.
12. I bambini possono eseguire la pulizia e la manutenzione ordinaria dell'unità solo sotto stretta sorveglianza.

## NL **WAARSCHUWING**

Om het risico van brand of elektrische schokken te beperken, mag dit product niet gebruikt worden met een solid state snelheidscontrole-apparaat. Om het risico op brand of elektrische schokken te verminderen niet in een venster gebruiken.

1. Gebruik deze ventilator alleen zoals omschreven in deze handleiding. Andere toepassingen die niet aanbevolen zijn kunnen brand of een elektrische schok veroorzaken.
2. Dit product is ALLEEN BEDOELD VOOR HUISHOUELIJK GEBRUIK en niet voor commercieel, industrieel gebruik of gebruik buitenshuis.
3. Ter bescherming tegen elektrische schokken, de ventilator niet in een venster plaatsen, niet onderdempelen, stekker of snoer niet in het water leggen, of besproeien met vloeistoffen.
4. Bedien de ventilator niet bij aanwezigheid van explosieve en/of brandbare dampen.
5. Plaats de ventilator of onderdelen daarvan niet in de buurt van open vuur, kook- of andere verwarmingstoestellen.
6. Vermijd contact met bewegende onderdelen.
7. Het gebruik van hulpstukken wordt niet aanbevolen en kan gevaarlijk zijn.
8. Niet gebruiken als de ventilatorbehuizing verwijderd of beschadigd is.
9. Niet gebruiken als de stekker of het snoer van de ventilator beschadigd zijn.
10. Voer de ventilator af of ga naar een erkende reparateur voor inspectie en/of reparatie.
11. Deze apparatuur kan door kinderen van acht jaar en ouder en personen met een beperkt fysiek, zintuiglijk of mentaal vermogen of gebrek aan ervaring en kennis gebruikt worden, mits onder toezicht of na het geven van instructies over het op een veilige manier gebruiken van het apparaat zodat zij de mogelijke gevaren begrijpen. Kinderen mogen niet met deze apparatuur spelen.
12. Schoonmaken en gebruikersonderhoud door kinderen alleen onder toezicht.



## **E ADVERTENCIA**

Para reducir el riesgo de incendio o electrocución, no use este producto con ningún dispositivo de control de velocidad de estado sólido. Para reducir el riesgo de incendio o electrocución y de daños personales, no lo use en una ventana.

1. Use este ventilador solo como se describe en este manual. Otros usos no recomendados pueden causar incendio o electrocución.
2. Este producto está pensado SOLO PARA USO DOMÉSTICO y no para uso comercial, industrial o en exterior.
3. Para proteger contra una electrocución, no coloque el ventilador en una ventana, no sumerja la unidad, el conector o el cable en agua ni lo(s) rocíe con líquidos.
4. No use el ventilador en presencia de vapores explosivos y/o inflamables.
5. No coloque el ventilador ni ninguna parte del mismo cerca de llamas abiertas, un aparato de cocina u otro aparato de calentamiento.
6. Evite el contacto con las piezas móviles del ventilador.
7. No se recomienda usar acoplamiento, ya que pueden causar peligros.
8. No utilice el aparato si la carcasa del ventilador se ha retirado o está dañada.
9. No utilice nunca un ventilador con un cable o conector dañado.
10. Descarte el ventilador o devuélvalo a un centro de servicio autorizado para su revisión y/o reparación.
11. Este dispositivo puede ser utilizado por niños de 8 años o mayores y personas con capacidades físicas, sensoriales o mentales disminuidas, o falta de experiencia o conocimiento, si han recibido supervisión o instrucción referente al uso seguro del dispositivo y comprenden los riesgos implicados. La limpieza y el mantenimiento por parte del usuario no deben ser realizados por niños sin supervisión. Los niños no deben jugar con el dispositivo.
12. La limpieza y el mantenimiento por parte del usuario no deben ser realizados por niños sin supervisión.

## **P ATENÇÃO**

Para reduzir o risco de incêndio ou choques elétricos, não utilize este produto com qualquer dispositivo de controlo de velocidade em estado sólido. Para reduzir o risco de incêndio ou choques elétricos e lesões a pessoas, não utilize em janelas.

1. Utilize esta ventoinha apenas como descrito neste manual. Outras formas de utilização não recomendadas podem causar incêndio ou choques elétricos.
2. Este produto foi projetado APENAS para USO DOMICILIÁRIO E COMERCIAL, e não para uso industrial ou no exterior.
3. Para proteger-se contra choques elétricos, não coloque a ventoinha na janela, mergulhe a unidade, ficha ou cabos em água, ou pulverize com líquidos.
4. Não opere a ventoinha na presença de explosivos e/ou fumos inflamáveis.
5. Não coloque a ventoinha ou qualquer parte próximo a chamas livres, acessórios para cozinhar ou outros aparelhos de aquecimento.
6. Evite o contato com as peças oscilantes da ventoinha.
7. A utilização de acessórios não é recomendada em pode causar perigos.
8. Não opere se o revestimento da ventoinha for removido ou danificado.
9. Não opere qualquer ventoinha com um cabo ou ficha danificado.
10. Elimine a ventoinha ou devolva-a para que a assistência autorizada examine e/ou repare.
11. Este aparelho pode ser usado por crianças a partir dos 8 anos e por pessoas com capacidades físicas, sensoriais ou mentais reduzidas, ou com falta de experiência ou conhecimento, se tiverem supervisão ou tiverem recebido instruções relativas ao uso do aparelho de uma forma segura e compreendam os perigos envolvidos. As crianças não podem brincar com o aparelho.
12. A limpeza e a manutenção do utilizador não podem ser feitas por crianças sem supervisão.

## **N ADVARSEL**

For å redusere risikoen for brann eller elektrisk støt, må du ikke bruke dette produktet med en kontaktløs styringsenhet. For å redusere risikoen for brann eller elektrisk støt og skade på personer, må enheten ikke plasseres i et vindu.

1. Bruk denne ventilatoren kun slik som beskrevet i denne håndboken. Annet bruk som ikke er anbefalt, kan føre til brann eller elektrisk støt.
2. Dette produktet er KUN beregnet til HJEMMEBRUK og KOMMERSIELL BRUK, og skal ikke brukes industrielt eller utendørs.
3. For å beskytte mot elektrisk støt må du ikke plassere ventilatoren i vinduet, og ventilatoren, støpselet eller ledningen må ikke dyppes i vann, og det må ikke bruke spray med væske på enheten.
4. Ikke bruk ventilatoren i nærheten av eksplosiver og/eller brennbare gasser.
5. Ikke plasser ventilatoren eller deler av den i nærheten av åpen flamme, koke- eller andre varmeapparater.
6. Unngå kontakt med ventilatorens bevegelige deler.
7. Bruk av tilleggsutstyr er ikke anbefalt og kan være farlig.
8. Ventilatoren må ikke brukes hvis viftehuset er fjernet eller skadet.
9. Ikke bruk ventilatoren hvis kabelen eller pluggen er ødelagt.
10. Kasser ventilatoren, eller bring den til et autorisert servicesenter for undersøkelse og/eller reparasjon.
11. Dette apparatet kan brukes av barn fra 8 år og oppover, og personer med nedsatt fysisk, sensorisk eller mental kapasitet, eller med manglende erfaring og kunnskap, hvis de er under tilsyn eller gitt opplæring når det gjelder bruk av apparatet på en sikker måte, og de forstår farene som er involvert. Barn skal ikke leke med apparatet.
12. Rengjøring og brukervedlikehold skal ikke foretas av barn uten tilsyn.

## s **VARNING**

För att minska risken för brand eller elstötar: använd inte denna produkt med någon som helst enhet för hastighetsstyrning med fast tillstånd. För att minska risken för brand eller elstötar samt personskador, skall fläkten inte användas i ett fönster.

1. Använd denna fläkt enligt så som beskrivs i denna bruksanvisning. Annan, icke rekommenderad användning kan orsaka brand eller elstötar.
2. Denna produkt är ENBART AVSEDD FÖR HUSHÅLLS- och KOMMERSIELL ANVÄNDNING och inte för industriell användning eller utomhusbruk.
3. Som skydd mot elstötar: placera inte fläkten i ett fönster. Doppa inte ned den, dess kontakt eller kabel, i vatten. Spraya inte över den med vätskor.
4. Använd inte fläkten i närheten av explosiva och/eller antändliga ångor.
5. Placera inte fläkten eller någon del därav i närheten av öppen låga, spis eller annan värmealstrande enhet.
6. Undvik kontakt med rörliga fläktdelar.
7. Hjälpenheter rekommenderas ej - det kan orsaka fara.
8. Använd inte fläkten om kåpan har avlägsnats eller är skadad.
9. Använd inte fläkten om kabeln eller kontakten är skadad.
10. Kassera fläkten eller lämna in den till auktoriserad serviceverkstad för kontroll och/eller reparation.
11. Den här produkten kan användas av barn som är äldre än 8 år, av personer med fysiska, sensoriska eller kognitiva nedsättningar, samt av personer som saknar erfarenhet och kunskap, såvida de har fått instruktioner angående säker användning av produkten och förstår riskerna. Barn ska inte leka med produkten.
12. Rengöring och underhåll ska inte utföras av barn utan en vuxens tillsyn.

## FIN **ATENÇÃO**

Tulipalon ja sähköiskun vaaran vähentämiseksi älä käytä tätä laitetta minkään kiinteänopeuksisen ohjauslaitteen kanssa. Tulipalon ja sähköiskun sekä henkilövahinkojen vaaran vähentämiseksi älä käytä ikkunalla.

1. Käytä tätä tuuletinta vain tämän käyttöoppaan mukaisesti. Suositellusta poikkeava käyttö saattaa aiheuttaa tulipalon tai sähköiskun.
2. Tämä tuote on tarkoitettu AINOASTAAN KOTITALOUSKÄYTTÖÖN JA KAUPALLISEEN KÄYTTÖÖN, ei teolliseen käyttöön tai ulkokäyttöön.
3. Sähköiskun vaaran välttämiseksi älä aseta tuuletinta ikkunalle, älä upota laitetta tai sen pistoketta tai virtajohtoa veteen, äläkä suihkuta niitä nesteillä.
4. Älä käytä tuuletinta herkästi räjähtävien ja/tai syttyvien höyryjen läheisyydessä.
5. Älä aseta tuuletinta tai mitään sen osaa lähelle avotulta, äläkä liesiä tai lämmityslaitteita.
6. Älä koske tuulettimen liikkuviin osiin.
7. Lisälaitteiden käyttöä ei suositella, sillä ne voivat aiheuttaa vaaratilanteita.
8. Älä käytä laitetta, jos tuuletinkotelo on irti tai vaurioitunut.
9. Älä käytä laitetta, jos virtajohto tai pistoke on vaurioitunut.
10. Hävitä rikkoutunut tuuletin tai toimita se valtuutettuun huoltopalveluun tutkimista ja/tai korjaamista varten.
11. Tätä laitetta voivat käyttää vähintään 8-vuotiaat lapset sekä henkilöt, joiden fyysiset, aistinvaraiset tai henkiset kyvyt ovat rajoittuneet tai joilla ei ole kokemusta tai tietämystä, jos heitä valvotaan tai opastetaan laitteen turvallisessa käytössä ja he ymmärtävät käyttöön liittyvät vaarat. Lapset eivät saa leikkiä tällä laitteella.
12. Lapset eivät saa puhdistaa tai huoltaa laitetta ilman valvontaa.

## DK **ADVARSEL**

For at reducere risikoen for brand eller elektrisk stød, må dette produkt ikke anvendes med en hastighedskontrolenhed med halvleder. For at reducere risikoen for brand eller elektrisk stød og personskader, må det ikke anvendes i et vindue.

1. Denne ventilator må kun anvendes som beskrevet i denne manual. Anvendelser, som afviger fra dette, kan medføre brand eller elektrisk stød.
2. Produktet er KUN beregnet til HUSHOLDNING og erhvervsbrug, dog ikke i industrien eller udendørs.
3. For beskyttelse mod elektrisk stød, må ventilatoren ikke placeres i et vindue, og enheden, stikket eller kablet må ikke nedsænkes i vand eller sprayes med væsker.
4. Betjen ikke ventilatoren i nærheden af eksplosive og/eller brandfarlige dampe.
5. Placér ikke ventilatoren eller dens dele i nærheden af åben ild, køkkenapparater eller andet opvarmningsudstyr.
6. Undgå kontakt med ventilatordele i bevægelse.
7. Brugen af tilslutninger anbefales ikke, og kan medføre risici.
8. Må ikke betjenes hvis ventilatorkabinettet fjernes eller beskadiges.
9. Betjen ikke en ventilator med beskadiget stik eller kabel.
10. Bortskaf ventilatoren eller returnér den til en autoriseret serviceafdeling for undersøgelse og/eller reparation.
11. Denne anordning kan bruges af børn fra 8 års alder eller ældre og af personer med reducerede fysiske, sans- eller mentale evner, eller manglende erfaring og kendskab, kun under opsyn eller efter instruktion i anvendelsen af anordningen på forsvarlig vis, og hvis de forstår de implicerede risici. Børn skal ikke lege med anordningen.
12. Rensning og brugervedligeholdelse må ikke udføres af børn uden opsyn.

## PL OSTRZEŻENIE

Aby zmniejszyć ryzyko wystąpienia pożaru lub porażenia prądem, nie należy używać niniejszego produktu z żadnym półprzewodnikowym regulatorem prędkości obrotowej. Aby zmniejszyć ryzyko wystąpienia pożaru lub porażenia prądem albo uszkodzenia ciała, nie należy umieszczać niniejszego urządzenia w oknie.

1. Wentylator może być używany wyłącznie zgodnie z instrukcją obsługi. Inne sposoby wykorzystania urządzenia nie są zalecane i mogą prowadzić do pożaru lub porażenia prądem.
2. Produkt ten przeznaczony jest wyłącznie do użytku DOMOWEGO i KOMERCYJNEGO, nie jest przystosowany do użytku przemysłowego i zewnętrznego.
3. Aby chronić przed porażeniem prądem, nie należy umieszczać wentylatora w oknie, zanurzać urządzenia, wtyczki ani przewodu w wodzie oraz nie rozpylać na urządzenie cieczy.
4. Nie należy uruchamiać wentylatora, gdy w powietrzu występują wybuchowe i/lub łatwopalne opary.
5. Nie należy umieszczać wentylatora ani żadnych jego części w pobliżu otwartego płomienia, kuchenki ani innego urządzenia grzewczego.
6. Nie dotykać ruchomych części wentylatora.
7. Nie zaleca się używania przystawek. Używanie przystawek może być niebezpieczne.
8. Nie włączać urządzenia, jeśli obudowa wentylatora jest zdjęta lub uszkodzona.
9. Nie włączać wentylatora, którego przewód lub wtyczka są uszkodzone.
10. Utylizować wentylator lub przekazać do autoryzowanego centrum serwisowego w celu przeprowadzenia kontroli i/lub naprawy.
11. To urządzenie może być używane przez dzieci od ósmego roku życia lub starsze, lub osoby z obniżoną wydolnością fizyczną, czuciową lub umysłową, lub brakiem doświadczenia i wiedzy tylko wtedy, gdy są pod nadzorem lub zostały poinstruowane w używaniu tego urządzenia w bezpieczny sposób i rozumieją związane z nim ryzyko. Dzieci nie powinny bawić się tym urządzeniem.
12. Czyszczenie i konserwacja tego urządzenia nie powinny być wykonywane przez dzieci bez nadzoru.

## RUS **ПРЕДУПРЕЖДЕНИЕ**

Во избежание пожара или удара электрическим током запрещено использовать изделие с любыми полупроводниковыми устройствами для регулирования скорости вращения. Во избежание пожара, удара электрическим током или телесных повреждений запрещено устанавливать изделие на окно.

1. Этот вентилятор может использоваться только в соответствии с содержащимся в настоящем руководстве описанием. Другие, нерекомендованные, способы применения могут стать причиной пожара или удара электрическим током.
2. Данный товар предназначен **ТОЛЬКО** для **ДОМАШНЕГО И КОММЕРЧЕСКОГО ИСПОЛЬЗОВАНИЯ**, а не для промышленного использования или использования вне помещений.
3. Во избежание удара электрическим током запрещено устанавливать вентилятор на окно, погружать устройство, штепсель или провод в воду или опрыскивать их жидкостью.
4. Запрещено использовать вентилятор при наличии взрывоопасных и (или) воспламеняемых испарений.
5. Запрещено располагать вентилятор или отдельные его части вблизи открытого огня, плит или других нагревательных приборов.
6. Следует избегать контакта с движущимися частями вентилятора.
7. Использование удлинителей не рекомендуется и может стать источником опасности.
8. Если корпус вентилятора снят или поврежден, эксплуатация вентилятора запрещена.
9. При наличии повреждений провода или штепселя эксплуатация вентилятора запрещена.
10. Необходимо утилизировать вентилятор или вернуть его в лицензированный сервисный центр для диагностики и (или) ремонта.
11. Данное устройство могут использовать дети старше 8 лет и лица с ограниченными физическими, сенсорными или умственными возможностями, а также лица без опыта и знаний, если они находятся под присмотром или были проинструктированы в отношении безопасности использования устройства и осознают связанный с ним риск. Детям запрещается играть с устройством.
12. Дети могут выполнять чистку и пользовательское обслуживание только под присмотром.



## UA **УВАГА**

З метою зменшення ризику виникнення пожежі чи ураження електричним струмом забороняється використовувати вентилятор із будь-яким напівпровідниковим пристроєм для управління швидкістю приладу. З метою зменшення ризику виникнення пожежі, ураження електричним струмом чи отримання тілесних ушкоджень забороняється встановлювати вентилятор на вікнах.

1. Використовувати цей вентилятор слід виключно за його призначенням, як описано у цьому посібнику. Використання вентилятора не за рекомендованим призначенням може призвести до виникнення пожежі чи ураження електричним струмом.
2. Цей продукт призначений **ЛИШЕ ДЛЯ ВИКОРИСТАННЯ** в ПОБУТІ і ТОРГІВЛІ і не призначений для використання у промисловості або просто неба.
3. Для запобігання ураженню електричним струмом забороняється встановлювати вентилятор на вікнах, занурювати сам прилад, штепсельну вилку чи шнур у воду чи розпилювати на нього будь-яку рідину.
4. Забороняється вмикати вентилятор у середовищі, що містить вибухонебезпечні і/або займисті гази.
5. Забороняється розміщувати вентилятор або будь-які його деталі біля відкритого полум'я, побутових приладів для приготування їжі та обігрівачів.
6. Слід уникати контакту з деталями вентилятора, що рухаються.
7. Використовувати будь-яке допоміжне приладдя не рекомендується, адже це є небезпечним.
8. Забороняється вмикати вентилятор у разі відсутності чи пошкодження його кожуха.
9. Забороняється вмикати вентилятор у разі пошкодження його шнура або штепсельної вилки.
10. Слід відбракувати вентилятор чи повернути його в авторизований центр обслуговування для перевірки і/або ремонту.
11. Цей пристрій можуть використовувати діти віком від 8 років та особи з обмеженими фізичними, сенсорними або розумовими можливостями, а також особи без досвіду та знань, якщо вони знаходяться під наглядом або були проінструктовані стосовно безпеки використання приладу та розуміють пов'язаний з ним ризик. Дітям забороняється бавитися з пристроєм.
12. Діти можуть виконувати чистку та користувацьке обслуговування тільки під наглядом.

## EST HOIATUS

Tulekahju- ja elektrilöögiohu vähendamiseks ärge kasutage toodet vastupidava kiiruse juhtseadmega. Tulekahju- või elektrilöögiohu ning inimese vigastamise ohu vähendamiseks ärge aknal kasutage.

1. Kasutage seda ventilaatorit vaid antud kasutusjuhendis kirjeldatud viisil. Muu kasutusviis võib põhjustada tulekahjut või elektrilöögiohtu.
2. See toode on ette nähtud ainult KODUMAJAPIDAMISES ja KOMMERTSEESMÄRGIL kasutamiseks ja mitte tööstuslikuks või välistingimustes kasutamiseks.
3. Elektrilöögi eest kaitsmiseks ärke asetage ventilaatorit aknale, ärge kastke seadet, pistikut või juhet vette ega pihustage vedelikega.
4. Ärge kasutage ventilaatorit plahvatuslike ja/või süttivate aurude läheduses.
5. Ärge asetage ventilaatorit või muid osi avatud leegi, pliidi või muu kuumaseadme lähedusse.
6. Vältige kokkupuudet ventilaatori liikuvate osadega.
7. Tarvikute kasutamist ei soovitata ning see võib põhjustada ohtlikke olukordi.
8. Ärge kasutage, kui ventilaatori korpus on eemaldatud või kahjustunud.
9. Ärge kasutage ventilaatorit kahjustunud juhtme või pistikuga.
10. Visake ventilaator ära või viige volitatud teeninduskeskusesse ülevaatuseks ja/või remondiks.
11. Seda seadet võivad kasutada üle 8-aastased lapsed ja isikud, kellel on vähenenud füüsilised, meelelised või vaimsed võimed või vähesed kogemused ja oskused, kui neile on tagatud järelevalve või antud juhised seadme ohutuks kasutamiseks ja kui nad mõistavad seadme kasutamisega kaasnevaid ohte. Lapsed ei tohi seadmega mängida.
12. Lapsed tohivad seadet puhastada ja hooldada ainult siis, kui neile on tagatud järelevalve.

## LV BRĪDINĀJUMS

Lai samazinātu ugunsgrēka vai elektrošoka risku, nelietojiet šo ierīci kopā ne ar vienu cietvielu ātruma vadības ierīci. Lai samazinātu ugunsgrēka vai elektrošoka risku vai izvairītos no ievainojumiem, nelieciet ventilatoru uz loga.

1. Lietojiet šo ventilatoru tikai kā norādīts šajā instrukcijā. Citi izmantošanas veidi var izraisīt ugunsgrēku vai elektrošoku.
2. Šis produkts ir paredzēts TIKAI SADZĪVES UN KOMERCIĀLAI LIETOŠANAI, un nav paredzēts rūpnieciskai lietošanai vai lietošanai ārpus telpām.
3. Lai pasargātu no elektrošoka, nelieciet ventilatoru uz loga, neiegremdējiet, nespraudiet vai neturiet ierīci ūdenī, un neapsmidziniet ar šķidrumiem.
4. Neizmantojiet ventilatoru, ja apkārt ir sprāgstošas vielas un/vai viegli uzliesmojoši dūmi.
5. Nenovietojiet ventilatoru vai kādu no tā daļām tuvu atklātai liesmai, cepšanas iekārtām vai kādai citai apkures iekārtai.
6. Neaiztieciet kustīgās ventilatora daļas.
7. Palīgierīču izmantošana nav ieteicama un var izraisīt bīstamību.
8. Nelietojiet, ja ventilatora apvalks ir noņemts vai bojāts.
9. Nelietojot nevienu ventilatoru ar bojātu kontaktdakšu vai vadu.
10. Atbrīvojieties no ventilatora vai atgrieziet to apkalpes dienestiem apskatei un/vai remontam.
11. Šo ierīci var lietot bērni, kas vecāki par astoņiem gadiem un cilvēki ar ierobežotām fiziskām, sensorām vai garīgām spējām, vai nepietiekamu pieredzi un zināšanām, ja tās tiek uzraudzītas vai ir apmācītas, kā ierīci lietot droši, un izprot ar to saistītos riskus. Bērni nedrīkst spēlēties ar šo ierīci.
12. Bērni bez uzraudzības nedrīkst veikt šīs ierīces tīrīšanu un apkopi.

## LT **DĖMESIO**

Kad sumažintumėte gaisro arba elektros šoko riziką, šio gaminio nejunkite prie jokio greičio reguliatoriaus su kietojo kūno įtaisu. Kad sumažintumėte gaisro, elektros šoko arba žmonių sužalojimo riziką, nestatykite ant palangės.

1. Ventilatorių naudokite tik taip, kaip nurodyta šioje instrukcijoje. Naudojant kitais, nerekomenduojamais būdais, gali kilti gaisras arba galite patirti elektros šoką.
2. Šis gaminys skirtas TIK BUITINIAM ir KOMERCINIAM NAUDOJIMUI. Netinka naudoti pramoniniais tikslais ir lauke.
3. Kad išvengtumėte elektros šoko, nestatykite ventilatoriaus ant palangės, prietaiso, kištuko arba laido nepanardinkite į vandenį ir neapipurškite jokiais skysčiais.
4. Nenaudokite ventilatoriaus, jei aplinkoje yra sprogiųjų ir (arba) degiųjų garų.
5. Nestatykite ventilatoriaus ir nedėkite jokios jo dalies arti atviros liepsnos, valgio gaminimo arba kitų karštų skleidžiančių prietaisų.
6. Nelieskite judančių ventilatoriaus dalių.
7. Nerekomenduojama naudoti priedų, nes jie gali kelti pavojų.
8. Nenaudokite ventilatoriaus, jei jo korpusas yra nuimtas arba pažeistas.
9. Nenaudokite ventilatoriaus, jei jo laidas arba kištukas yra pažeistas.
10. Ventilatorių išmeskite arba perduokite įgaliojamam remonto centrui, kad patikrintų ir (arba) sutaisytų.
11. Vyresni nei 8 metų vaikai ir žmonės, turintys fizinių, sensorinių ar psichinių sutrikimų arba stokojantys patirties ir žinių, šį prietaisą gali naudoti tik prižiūrimi arba iš anksto informuoti apie galimus pavojus ir apmokyti jį naudoti saugiai. Vaikams negalima žaisti su prietaisu.
12. Vaikai be priežiūros negali prietaiso valyti ir taisyti.

## SK **VÝSTRAHA**

Aby ste znížili riziko elektrického úderu, nepoužívajte tento produkt so žiadnym regulátorom otáčok s pevnou fázou. Aby ste znížili riziko elektrického úderu alebo poranenia osôb, ventilátor neumiestňujte na okno.

1. Ventilátor používajte iba v súlade s touto príručkou. Iné neodporúčané spôsoby použitia môžu spôsobiť požiar alebo elektrický úder.
2. Tento výrobok je určený iba na používanie v DOMÁCNOSTI a na OBCHODNÉ ÚČELY, nie na priemyselné alebo vonkajšie použitie.
3. Aby ste zabránili vzniku elektrického úderu, nepokladajte ventilátor do okna, neponárajte zariadenie, zástrčku ani kábel do vody ani na nich nestriekajte žiadne tekutiny.
4. Nepoužívajte ventilátor v blízkosti výbušných a/alebo horľavých výparov.
5. Nekladte ventilátor ani žiadne jeho súčasti do blízkosti otvoreného ohňa, varičov alebo iných výhrevných telies.
6. Vyhybajte sa kontaktu s pohyblivými súčasťami ventilátora.
7. Používanie príslušenstva sa neodporúča a môže spôsobiť rôzne riziká.
8. Ventilátor nepoužívajte, ak je odmontovaný alebo poškodený jeho kryt.
9. Žiadny ventilátor nepoužívajte, ak má poškodený kábel alebo zástrčku.
10. Ventilátor zlikvidujte alebo ho vráťte do autorizovaného servisu na kontrolu a/alebo opravu.
11. Toto zariadenie môžu používať deti vo veku vyššom než 8 rokov a osoby s obmedzenými fyzickými, zmyslovými alebo mentálnymi schopnosťami alebo bez skúseností a znalostí, ak sú pod dohľadom alebo boli poučené o používaní zariadenia bezpečným spôsobom a ak rozumejú s tým spojeným rizikám. Deti sa so zariadením nesmú hrať.
12. Čistenie a používateľskú údržbu nesmú vykonávať deti bez dohľadu.

## CZ **VAROVÁNÍ**

Riziko požáru či úrazu elektrickým proudem snížíte tím, že tento produkt nebudete používat se žádným elektronickým ovládáním rychlosti. Riziko požáru, úrazu elektrickým proudem či jiného zranění snížíte tím, že tento produkt neumístíte do okna.

1. Tento ventilátor používejte pouze v souladu s pokyny uvedenými v této příručce. Jiné způsoby použití mohou způsobit požár či úraz elektrickým proudem.
2. Tento výrobek je určen pouze na DOMÁCÍ a OBCHODNÍ POUŽITÍ, a nikoliv na průmyslové použití nebo venkovní použití.
3. Chraňte se před úrazem elektrickým proudem a ventilátor neumísťujte do okna a jednotku, kabel i zástrčku chraňte před vodou a jinými tekutinami.
4. Ventilátor nepoužívejte v blízkosti výbušnin nebo hořlavých plynů.
5. Ventilátor ani žádné jeho součásti nepoužívejte u otevřeného ohně či při vaření nebo u jiného topného zařízení.
6. Nedotýkejte se pohyblivých součástí ventilátoru.
7. Nedoporučujeme používat přídatná zařízení, protože by mohla vzniknout další rizika.
8. Pokud je kryt odstraněn nebo poškozen, ventilátor nepoužívejte.
9. Nepoužívejte ventilátor s poškozeným kabelem či zástrčkou.
10. Ventilátor dále nepoužívejte, nebo jej nechte zkontrolovat či opravit v autorizovaném servisním zařízení.
11. Tento spotřebič mohou používat děti ve věku od 8 let a osoby s omezenými fyzickými, smyslovými nebo mentálními schopnostmi nebo bez patřičných zkušeností a znalostí, pokud jsou pod dozorem nebo byli poučeni o používání spotřebiče bezpečným způsobem a jsou si vědomi rizik s tím spojených.
12. Děti si se spotřebičem nesmí hrát. Čištění a užitelskou údržbu nesmí provádět děti bez dozoru.

## SLO **POZOR**

Da bi zmanjšali tveganje za požar ali električni udar, tega izdelka ne uporabljajte s kakršno koli napravo za nadzor hitrosti v trdem stanju. Da bi zmanjšali tveganje za požar ali električni udar in poškodbo ljudi, ga ne uporabljajte na oknu.

1. Ventilator uporabljajte samo tako, kot je opisano v teh navodilih. Drugi, nepriporočljivi načini uporabe lahko povzročijo požar ali električni udar.
2. Izdelek je namenjen SAMO ZA GOSPODINJSTVA in KOMERCIALNE NAMENE in ne za industrijsko uporabo ali uporabo na prostem.
3. Da bi ga zaščitili pred električnim udarom, ventilatorja ne postavljajte na okno, poglobljena mesta, ne priključite ali zvežite ga v vodi in ne škropite ga s tekočinami.
4. Z ventilatorjem ne upravljajte ob prisotnosti eksploziva in/ali vnetljivih hlapov.
5. Ventilatorja ali njegovih delov ne postavljajte v bližino odprtega ognja ter kuhinjskih in drugih grelnih naprav.
6. Preprečite stik s premičnimi deli ventilatorja.
7. Uporaba dodatkov ni priporočljiva in lahko povzroči nevarnost.
8. Ventilatorja ne uporabljajte, če je ohišje odstranjeno ali poškodovano.
9. Ne uporabljajte nobenega ventilatorja, če ima poškodovan kabel ali vtič.
10. Ventilator zavržite ali ga vrnite pooblaščenemu serviserju, da ga pregleda in/ali popravi.
11. To napravo lahko uporabljajo otroci, ki so stari 8 let in več, in osebe z zmanjšanimi fizičnimi, čutnimi ali duševnimi sposobnostmi oz. osebe s pomanjkljivimi izkušnjami in znanjem, če so pod nadzorom ali so dobili navodila, kako uporabljati napravo na varen način in se zavedajo možnih nevarnosti. Otroci se ne smejo igrati z napravo.
12. Čiščenja in vzdrževanja s strani uporabnika ne smejo opravljati otroci brez nadzora.

## HR UPOZORENJE

Zbog smanjivanja opasnosti od električnog udara nemojte koristiti ovaj proizvod s prekidačem koji ima ugrađen prigušivač svjetla. Također ga nemojte koristiti u prozoru zbog smanjivanja opasnosti od požara, električnog udara i ozljeda osoba.

1. Ventilator koristite samo kako je opisano u ovom priručniku. Ostale nepreporučene primjene mogu uzrokovati požar ili električni udar.
2. Ovaj proizvod namijenjen je SAMO za KUĆANSTVO i KOMERCIJALNU UPOTREBU. Proizvod nije namijenjen za industrijsku ili vanjsku upotrebu.
3. Zbog zaštite od električnog udara nemojte ga postavljati u prozor, uranjati ga, priključivati ili polagati kabel u vodu, odnosno prskati ventilator tekućinama.
4. Ventilator nemojte uključivati u prisutnosti eksplozivnih i/ili zapaljivih isparavanja.
5. Nemojte postavljati ventilator ili njegove dijelove blizu otvorenog plamena, kuhala ili drugih grijaćih uređaja.
6. Izbjegavajte dodir s pokretnim dijelovima ventilatora.
7. Korištenje priključaka nije preporučeno i može uzrokovati opasnosti.
8. Nemojte koristiti ventilator bez kućišta ili s oštećenim kućištem.
9. Nemojte koristiti ventilator s oštećenim kabelom ili utikačem.
10. Oštećeni ventilator zbrinite ili ga povjerite ovlaštenom servisu za ispitivanje i/ili popravak.
11. Ovaj uređaj mogu koristiti djeca u dobi od 8 godina i starija te osobe sa smanjenim fizičkim, osjetilnim ili mentalnim sposobnostima ili s nedostatnim iskustvom i znanjem ako su pod nadzorom ili su upućeni o upotrebi uređaja na siguran način, te razumiju moguće opasnosti. Djeca se ne smiju igrati uređajem.
12. Čišćenje i korisničko održavanje ne smiju obavljati djeca bez nadzora.



## H FIGYELMEZTETÉS

A tűz vagy elektromos áramütés veszélyének csökkentése érdekében ne használja a terméket szilárdtest sebességszabályozó eszközzel. A tűz vagy elektromos áramütés és a személyi sérülés veszélyének csökkentése érdekében ne használja a terméket ablakban.

1. A ventilátort kizárólag az útmutatóban leírt módon használja. Az egyéb, nem ajánlott használat tüzet vagy elektromos áramütést okozhat.
2. Ezt a terméket kizárólag OTTHONI és KERESKEDELMI FELHASZNÁLÁSRA gyártották, nem pedig ipari vagy kültéri felhasználásra
3. Az elektromos áramütés elkerülése érdekében ne tegye a ventilátort az ablakba, ne mártsa a készüléket, annak dugóját vagy vezetékét vízbe, illetve ne locsolja le vízzel.
4. Ne használja a ventilátort robbanó és/vagy gyúlékony gőzök jelenlétében.
5. Ne tegye a ventilátort vagy annak bármely alkatrészét nyílt láng közelébe, főző, sütő vagy egyéb fűtő berendezés mellé.
6. Ne érintse meg a ventilátor mozgó alkatrészeit.
7. Ne használjon semmilyen kiegészítőt, mert veszélyes lehet.
8. Ne használja a ventilátort, ha a burkolatát levette vagy sérült.
9. Ne használjon semmilyen ventilátort sérült kábellel vagy dugóval.
10. Ebben az esetben dobja ki a ventilátort, vagy vigye hivatalos szervizbe, ahol megvizsgálják és/vagy megjavítják.
11. Ezt a készüléket 8 éves vagy annál idősebb gyermekek, valamint csökkent fizikai, érzékszervi, vagy mentális képességű egyének, illetve azok, akiknek nincs még tapasztalatuk vagy ismeretük csak felügyelet mellett használhatják akkor, ha előzőleg útmutatást kaptak a készülék biztonságos módon való használatára vonatkozóan és megértették a használatával járó veszélyeket. készülékkel gyermekeknek játszani tilos!
12. Tisztítását és felhasználói karban tartását gyermekek kizárólag felügyelet mellett végezhetik!

## BG ВНИМАНИЕ

За да намалите риска от пожар или токов удар, не използвайте този продукт с каквото и да е полупроводниково устройство за контрол на скоростта. За да намалите риска от пожар или токов удар и нараняване на хора, не използвайте на прозорец.

1. Използвайте този вентилатор само така, както е описано в това ръководство. Други начини на употреба не се препоръчват - може да се предизвика пожар или токов удар.
2. Този продукт е предназначен САМО ЗА БИТОВА и ТЪРГОВСКА УПОТРЕБА, и не е подходящ за промишлена употреба и използване на открито.
3. За да се предпазите от токов удар, не поставяйте вентилатора на прозореца, не потапяйте във вода него, щепсела или кабела, и не го пръскайте с течности.
4. Не работете с вентилатора в присъствието на взривни и / или запалими газове.
5. Не поставяйте вентилатора или каквито и да било негови части близо до открит пламък, уреди за готвене или друг отоплителен уред.
6. Да се избягва контакт с движещи се части на вентилатора.
7. Използването на прикрепени към него предмети/оборудване не се препоръчва и може да доведе до опасности.
8. Не използвайте, ако корпусът на вентилатора е отстранен или повреден.
9. Не използвайте какъвто и да е вентилатор с повреден кабел или щепсел.
10. Изхвърлете вентилатора или се обърнете към оторизиран сервиз за проверка и / или ремонт.
11. Този уред може да се ползва от деца на възраст най-малко 8 години и от хора с ограничени физически, сетивни, или умствени възможности, или липса на опит и познания, ако те са наблюдавани или инструктирани как да го ползват безопасно и осъзнават опасностите, свързани с ползването му. Не позволявайте на деца да си играят с уреда.
12. Не позволявайте уредът да бъде почистван или обслужван от деца, без те да бъдат наблюдавани.

## RO **ATENȚIE**

Pentru a reduce riscul de incendiu sau electrocutare, nu utilizați acest produs împreună cu niciun fel de dispozitiv de control al vitezei. Pentru a reduce riscul de incendiu sau de electrocutare și vătămare a persoanelor, nu îl utilizați la fereastră.

1. Utilizați acest ventilator, așa cum este indicat în acest manual. Alte întrebuințări nerecomandate pot cauza incendii sau electrocutare.
2. Acest produs este conceput doar pentru UTILIZARE CASNICĂ ȘI COMERCIALĂ, și nu pentru utilizare industrială sau în spații exterioare.
3. Pentru a proteja împotriva electrocutării, nu poziționați ventilatorul la fereastră, nu îl imersați în lichide, nu introduceți ștecărul sau cablul în apă, și nu îl pulverizați cu lichide.
4. Nu întrebuințați ventilatorul în preajma vaporilor explozivi și/sau inflamabili.
5. Nu lăsați ventilatorul sau părți ale acestuia în preajma focului, aragazului sau a altor electrocasnice, care emit căldură.
6. Evitați contactul cu părți ale ventilatorului în mișcare.
7. Utilizarea accesoriilor nu este recomandată și poate fi riscantă.
8. Nu utilizați în cazul în care carcasa ventilatorului este îndepărtată sau deteriorată.
9. Nu utilizați niciun ventilator cu cablu sau ștecăr deteriorat.
10. Aruncați sau returnați ventilatorul unui dealer autorizat pentru examinare sau reparații.
11. Acest dispozitiv poate fi folosit de copii de vârsta de cel puțin 8 ani și de către persoane care au capacități fizice, senzoriale și mintale reduse sau care nu au experiența și cunoștințele necesare, dar care sunt supravegheați sau cărora li se dă instructajul necesar pentru folosirea dispozitivului în deplină siguranță și care înțeleg riscurile posibile. Nu permiteți ca copii să joace cu acest dispozitiv.
12. Curățarea sau întreținerea să nu fie făcută de copii decât sub supravegherea unui adult.

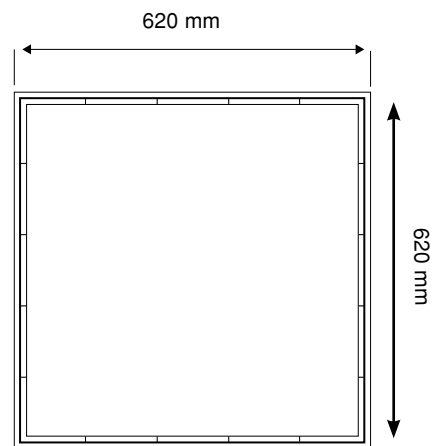
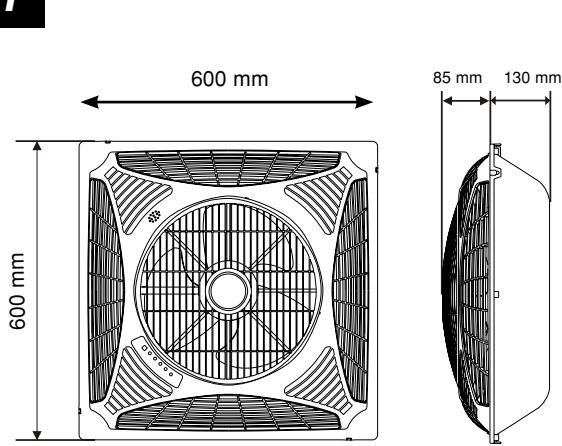
Προς μείωση του κινδύνου πυρκαγιάς ή ηλεκτροπληξίας, μη χρησιμοποιείτε το προϊόν αυτό με ελέγχους ταχύτητας στερεάς κατάστασης. Προς μείωση του κινδύνου πυρκαγιάς ή ηλεκτροπληξίας και τραυματισμού προσώπων, μην τον χρησιμοποιείτε σε παράθυρο.

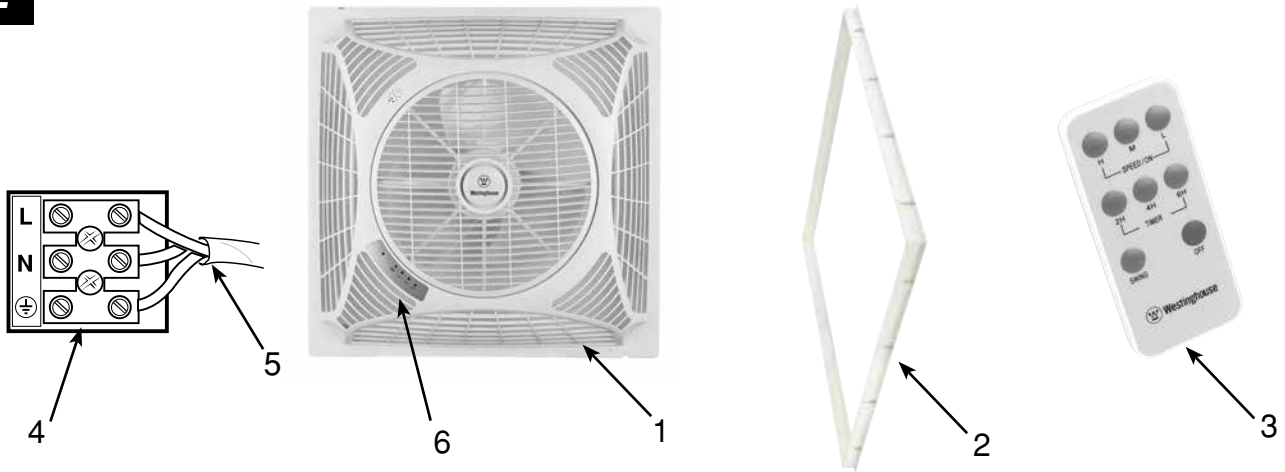
1. Χρησιμοποιείτε τον ανεμιστήρα αυτόν μόνο όπως περιγράφεται στο εγχειρίδιο αυτό. Άλλες μη συνιστώμενες χρήσεις μπορεί να προκαλέσουν πυρκαγιά ή ηλεκτροπληξία.
2. Το παρόν προϊόν προβλέπεται ΜΟΝΟ για ΟΙΚΙΑΚΗ και ΕΠΑΓΓΕΛΜΑΤΙΚΗ ΧΡΗΣΗ, και όχι για βιομηχανική χρήση ή χρήση σε εξωτερικό χώρο.
3. Για προστασία κατά ηλεκτροπληξίας, μην τοποθετείτε τον ανεμιστήρα σε παράθυρο, μη βυθίζετε τη μονάδα, το βύσμα ή το καλώδιο σε νερό και μην τα ραντίζετε με υγρά.
4. Μη λειτουργείτε τον ανεμιστήρα παρουσία εκρηκτικών και/ή αναφλέξιμων αναθυμιάσεων.
5. Μην τοποθετείτε τον ανεμιστήρα ή μέρη του πλησίον ανοικτής φωτιάς, εστιών ή άλλων συσκευών θέρμανσης.
6. Αποφεύγετε την επαφή με περιστρεφόμενα εξαρτήματα του ανεμιστήρα.
7. Η χρήση προσαρτημάτων δεν συνιστάται και μπορεί να προκαλέσει κινδύνους.
8. Να μη λειτουργείτε τον ανεμιστήρα όταν το περίβλημα του έχει αφαιρεθεί ή υποστεί βλάβη.
9. Να μη λειτουργείτε ανεμιστήρα με βλάβη καλωδίου ή βύσματος.
10. Απορρίψτε τον ανεμιστήρα ή δώστε τον σε εξουσιοδοτημένο σέρβις για έλεγχο και/ή επισκευή.
11. Αυτή η συσκευή μπορεί να χρησιμοποιηθεί από παιδιά με ηλικία από 8 ετών και άνω και από άτομα με περιορισμένες αισθητηριακές ή διανοητικές δυνατότητες ή έλλειψη εμπειρίας και γνώσης, εάν επιβλέπονται ή έχουν λάβει οδηγίες σχετικά με τη χρήση της συσκευής με ασφαλή τρόπο και κατανοούν τους σχετικούς κινδύνους. Δεν επιτρέπεται να παίζουν παιδιά με αυτήν τη συσκευή.
12. Δεν επιτρέπεται ο καθαρισμός και η συντήρηση από παιδιά χωρίς επίβλεψη από ενήλικο.

## TR UYARI

Yangın veya elektrik çarpma riskini azaltmak için, bu ürünü herhangi bir katı hal hız kumanda cihazıyla kullanmayın. Yangın veya elektrik çarpması ve yaralanma riskini azaltmak, ürünü pencere içerisinde kullanmayın.

1. Bu vantilatörü sadece bu kılavuzda açıklandığı şekilde kullanın. Önerilmeyen diğer kullanımlar yangına veya elektrik çarpmasına neden olabilir.
2. Bu ürün SADECE EV İÇİ VETİCARİ KULLANIM için tasarlanmış olup endüstriyel veya dış ortamlarda kullanıma uygun değildir.
3. Elektrik çarpmasına karşı koruma sağlamak için, vantilatörü pencere içine yerleştirmeyin, üniteyi, kablosunu veya fişini suya daldırmayın veya üzerine sıvı püskürtmeyin.
4. Patlayıcı ve/veya yanıcı buhar bulunan ortamlarda vantilatörü çalıştırmayın.
5. Vantilatörü veya diğer parçalarını açık alev, ocak veya diğer ısıtıcı cihazların yakınına yerleştirmeyin.
6. Hareketli vantilatör parçalarına temas etmekten kaçınin.
7. Aksesuar kullanımı önerilmez ve tehlikelere neden olabilir.
8. Vantilatör muhafazası çıkarılmışsa veya hasar görmüşse ürünü çalıştırmayın.
9. Kablosu veya fişi hasar görmüşse vantilatörü çalıştırmayın.
10. Vantilatörü imha edin veya inceleme ve/veya onarım için yetkili servis tesisine iade edin.
11. Bu cihaz, 8 yaşından büyük çocuklar ve yetersiz fiziksel, duyuşsal, zihinsel kapasitelere veya bilgi ve deneyime sahip kişiler tarafından, sadece denetim altında olduklarında veya kendilerine cihazın emniyetli şekilde kullanımına ilişkin talimatlar verildiğinde ve mevcut tehlikeleri kavradıklarında kullanılabilir. Çocuklar cihazla oyun oynamamalıdır.
12. Temizlik ve kullanıcı bakımları, denetim altında olmayan çocuklar tarafından yapılmamalıdır.

**1****GB PRODUCT DIMENSION****D PRODUKTABMESSUNGEN****F DIMENSIONS DU PRODUIT****I DIMENSIONI DEL PRODOTTO****NL AFMETINGEN VAN HET PRODUCT****E DIMENSIONES DEL PRODUCTO****P DIMENSÕES DO PRODUTO****N PRODUKTMÅL****S PRODUKTMÅTT****FIN TUOTTEEN MITAT****DK PRODUKT DIMENSION****PL WYMIAR PRODUKTU****RUS РАЗМЕР ПРОДУКТА****UA РОЗМІР ПРОДУКТУ****EST TOOTE MÕÕTMED****LV PRODUKTA IZMĒRI****LT GAMINIO MATMENYS****SK ROZMER VÝROBKU****CZ ROZMĚRY VÝROBKU****SLO DIMENZIJE IZDELKA****HR TERMÉK MÉRETE****H DIMENZIE PROIZVODA****BG РАЗМЕР НА ПРОДУКТА****RO DIMENSIUNI ALE PRODUSULUI****GR ΔΙΑΣΤΑΣΕΙΣ ΠΡΟΪΟΝΤΟΣ****TR ÜRÜN EBADI****GB OPTIONAL ABS FRAME DIMENSION****D MAßE OPTIONALER ABS-RAHMEN****F DIMENSIONS DU CADRE ABS EN OPTION****I DIMENSIONI DEL TELAIO DI ABS OPZIONALE****NL AFMETINGEN OPTIONEEL ABS FRAME****E MEDIDA DEL BASTIDOR OPCIONAL DE ABS****P DIMENSÕES DA ARMAÇÃO EM ABS OPCIONAL****N MÅL PÅ VALGFRI ABS-RAMME****S MÅTT PÅ VALFRI ABS-RAM****FIN VALINNAISEN ABS-KEHYKSEN MITAT****DK ABS-RAMME (HVIS NØDVENDIG) DIMENSION****PL WYMIARY OPCJONALNEJ RAMY Z ABS****RUS РАЗМЕРЫ ОПЦИОНАЛЬНОЙ РАМЫ С ABS****UA РОЗМІРИ ОПЦИОНАЛЬНОЇ РАМИ З ABS****EST VALIKULISE ABS-RAAMI MÕÕTMED****LV PĀPILDU ABS RĀMJA IZMĒRS****LT PASIRINKTINIO ABS RĖMO MATMENYS****SK ROZMERY VOLITEL'NÉHO RÁMU S ABS****CZ ROZMĚRY VOLITELNÉHO RÁMU ABS****SLO DIMENZIJE OPCIJSKEGA ABS-OKVIRJA****HR OPCIONALIS ABS-KERET MÉRETE****H DIMENZIJE OPCIJONALNOG OKVIRA OD ABS-A****BG РАЗМЕРИ НА ОПЦИОНАЛНА РАМА С ABS****RO DIMENSIUNE CADRU ABS OPȚIONAL****GR ΔΙΑΣΤΑΣΕΙΣ ΠΡΟΑΙΡΕΤΙΚΟΥ ΠΛΑΙΣΙΟΥ ΑΠΟ ABS****TR İSTEĞE BAĞLI ABS ÇERÇEVE EBADI**



## GB CONTENTS OF ACCESSORIES

PART	DESCRIPTION
01	Fan Body
02	Optional ABS Frame
03	Remote Control
04	Terminal Block
05	Lead Wire
06	LED Indicator

## E CONTENIDO DE PIEZAS

PIEZA	DESCRIPCIÓN
01	Cuerpo del ventilador
02	Bastidor opcional de ABS
03	Mando a distancia
04	Bloque terminal
05	Cable conductor
06	Indicador LED

## D KOMONENTEN

TEIL	BESCHREIBUNG
01	Ventilatorgehäuse
02	Optionaler ABS-Rahmen
03	Fernbedienung
04	Klemmleiste
05	Anschlusskabel
06	LED-Anzeige

## P ACESSÓRIOS INCLUÍDOS

PEÇA	DESCRIÇÃO
01	Corpo da ventoinha
02	Armação em ABS opcional
03	Controlo remoto
04	Bloco terminal
05	Fio condutor
06	Indicador LED

## F ACCESSOIRES

PIÈCE	DESCRIPTION
01	Corps du ventilateur
02	Cadre ABS en option
03	Télécommande
04	Bloc du terminal
05	Fil conducteur
06	Indicateur LED

## N INNHOLD TILBEHØR

DEL	BESKRIVELSE
01	Viftetekropp
02	Valgfri ABS-ramme
03	Fjernkontroll
04	Rekkeklemme
05	Ledning
06	LED-indikator

## I DOTAZIONE

PARTE	DESCRIZIONE
01	Corpo del ventilatore
02	Telaio di ABS opzionale
03	Telecomando
04	Blocco terminale
05	Conduttore elettrico
06	Indicatore LED

## S TILLBEHÖR

DEL	BESKRIVNING
01	Fläktkropp
02	Valfri ABS-ram
03	Fjärrkontroll
04	Terminalblock
05	Ledningstråd
06	LED-indikator

## NL OVERZICHT VAN DE ONDERDELEN FIN

ONDERDEEL	OMSCHRIJVING
01	Ventilator behuizing
02	Optioneel ABS frame
03	Afstandsbediening
04	Klemmenblok
05	Looddraad
06	LED-indicator

## LAITTEEN OSAT

OSA	KUVAUS
01	Tuulettimen runko
02	Valinnainen ABS-kehys
03	Kauko-ohjain
04	Riviliitin
05	Pääjohto
06	LED-merkkivalo

## DK LEVERINGSOMFANG

DEL	BESKRIVELSE
01	Ventilatorhus
02	Valgfri ABS-ramme
03	Fjernbetjening
04	Samlemuffe
05	Ledning
06	LED-indikator

## PL ZAWARTOŚĆ ZESTAWU

CZĘŚĆ	OPIS
01	Korpus wentylatora
02	Opcjonalna rama z ABS
03	Zdalne sterowanie
04	Kostka zaciskowa
05	Przewód kompensacyjny
06	Wskaźnik LED

## RUS СОСТАВ КОМПЛЕКТУЮЩИХ ДЕТАЛЕЙ

ДЕТАЛЬ	ОПИСАНИЕ
01	Корпус вентилятора
02	Оptionальная рама с ABS
03	Дистанционное управление
04	Зажимный блок
05	Компенсационный провод
06	LED-индикатор

## UA ПЕРЕЛІК ДОДАТКОВОГО ОБЛАДНАННЯ

ДЕТАЛЬ	ОПИСАНИЕ
01	Корпус вентилятора
02	Оptionальна рама з ABS
03	Дистанційне управління
04	Затискна коробка
05	Компенсаційний провід
06	Показник LED

## EST TARVIKUTE LOEND

OSA	KIRJELDUS
01	Ventilaatori korpus
02	Valikuline ABS-raam
03	Kaugjuhtimispuht
04	Klemmiplokk
05	Toitejuhe
06	LED-indikaator

## LV KOMPLEKTĒJOŠĀS DAĻAS

DAĻA	APRAKSTS
01	Ventilatora korpusas
02	Papildu ABS rāmis
03	Tālvadības pults
04	Rindspaile
05	Pievads
06	LED indikators

## LT SUDĖTINĖS DALYS

DALISL	APRAŠAS
01	Ventiliatoriaus korpusas
02	Pasirinktinis ABS rėmas
03	Nuotolinio valdymo pultas
04	Terminalų blokas
05	Švino laidas
06	LED indikatorius

## SK OBSAH PRÍSLUŠENSTVA

ČASŤ	POPIS
01	Korpus ventilátora
02	Voliteľný rám s ABS
03	Diaľkové ovládanie
04	Svorková kocka
05	Kompenzačné vedenie
06	LED ukazovateľ

## CZ OBSAH PŘÍSLUŠENSTVÍ

SOUČÁST	POPIS
01	Tělo ventilátoru
02	Volitelný rám ABS
03	Dálkový ovladač
04	Svorkovnice
05	Napájecí kabel
06	LED indikátor

## SLO CONTENIDO DE PIEZAS

DEL	OPIS
01	Ohišje ventilatorja
02	Opcijski ABS-okvir
03	Daljinski upravljalnik
04	Priključni blok
05	Vodilni kabel
06	LED-lučka

## HR DIJELOVI VENTILATORA

DIO	OPIS
01	Ventilátortest
02	Opcionális ABS-keret
03	Távírányító
04	Sorkapocs
05	Csatlakozó vezeték
06	LED-es kijelző

## H ALKATRÉSZLISTA

SZÁM	LEÍRÁS
01	Tijelo ventilatora
02	Opcionální okvir od ABS-a
03	Daljinsko upravljanje
04	Blok stezaljka
05	Kompenzacijski kabel
06	LED indikator

## BG ПРИНАДЛЕЖНОСТИ

ЧАСТ	ОПИСАНИЕ
01	Корпус на вентилатора
02	Оptionална рама с ABS
03	Дистанционно управление
04	Блок за клеми
05	Компенсационен кабел
06	LED-индикатор

## RO LISTĂ DE ACCESORII

PIESĂ	DESCRIERE
01	Corp ventilator
02	Cadru ABS opțional
03	Telecomandă
04	Bloc terminal
05	Fir conductor
06	Indicator LED

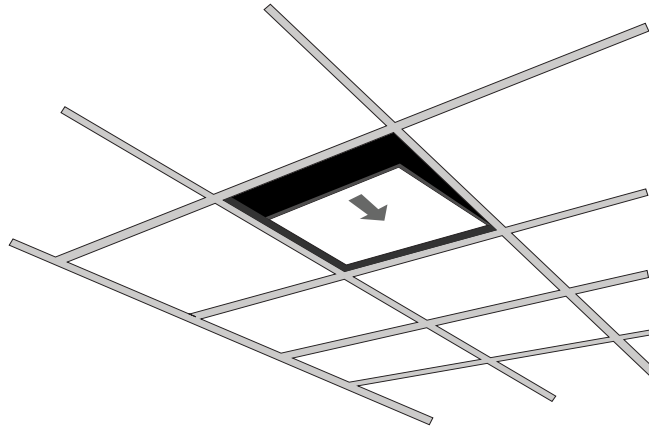
## GR ΠΕΡΙΕΧΟΜΕΝΑ

ΕΞΑΡΤΗΜΑ	ΠΕΡΙΓΡΑΦΗ
01	Σώμα ανεμιστήρα
02	Προαιρετικό πλαίσιο από ABS
03	Τηλεχειριστήριο
04	Μπλοκ ακροδεκτών
05	Καλώδιο σύνδεσης
06	LED ένδειξης

## TR CONTENIDO DE PIEZAS

PARÇA	AÇIKLAMA
01	Vantilatör Gövdesi
02	İsteğe bağlı ABS Çerçeve
03	Uzaktan Kumanda
04	Terminal Bloğu
05	Ana Kablo
06	LED Gösterge





### GB FAN ASSEMBLY INSTRUCTIONS

Remove one piece of false ceiling tile, check the dimension of the opening of the false ceiling to determine whether to use the optional ABS frame or not.

### D MONTAGEANLEITUNG DES VENTILATORS

Entfernen Sie eine Platte der abgehängten Decke und überprüfen Sie die Abmessungen der Öffnung der abgehängten Decke, um festzustellen, ob der optionale ABS-Rahmen verwendet werden kann oder nicht.

### F INSTRUCTIONS DE MONTAGE DU VENTILATEUR

Retirer une pièce du faux plafond, contrôler les dimensions de l'ouverture du faux plafond pour définir s'il faut utiliser le cadre ABS en option ou non.

### I ISTRUZIONI DI MONTAGGIO DEL VENTILATORE

Rimuovere un pannello del controsoffitto e controllare le dimensioni dell'apertura del controsoffitto per determinare se usare il telaio di ABS opzionale o meno.

### NL INSTRUCTIES VOOR HET AANBRENGEN VAN DE VENTILATOR

Verwijder een stuk van de tegel in het verlaagde plafond, controleer de omvang van de opening van het verlaagde plafond om te bepalen of het optionele ABS frame al dan niet moet worden gebruikt.

### E INSTRUCCIONES DE MONTAJE DEL VENTILADOR

Retire una pieza de losa del falso techo, compruebe la medida de la abertura del falso techo para determinar si utilizar el bastidor opcional de ABS o no.

### P INSTRUÇÕES DE MONTAGEM DA VENTONHA

Remova uma parte do teto falso e verifique a dimensão da abertura do teto falso para determinar se deve usar, ou não, a armação em ABS opcional.

### N MONTERINGSANVISNING FOR VIFTE

Fjern en undertakslis, kontroller størrelsen på åpningen i undertaket for å fastslå om valgfri ABS-ramme skal brukes eller ikke.

### S MONTERINGSINSTRUKTIONER FÖR FLÄKTEN

Ta bort en av undertakets paneler, kontrollera måtten på öppningen i undertaket för att avgöra om du ska använda den valfria ABS-ramen eller inte.

### FIN TUULETTIMEN ASENNUSOHJEET

Irrota yksi kattolaatta ja tarkista välikatton aukon mitat sen määrittämiseksi, onko valinnainen ABS-kehys tarpeen.

### DK INSTRUKTIONER TIL MONTERING AF VENTILATOR

Fjern en af de falske loftplader, opmål åbningen af det falske loft, for at afgøre om ABS-rammen skal bruges eller ej.

## PL INSTRUKCJE DOTYCZĄCE MONTAŻU WENTYLATORA

Usunąć jeden element płytki sufitu podwieszanego, sprawdzić wymiar otwarcia w suficie podwieszanym aby ustalić, czy należy użyć opcjonalnej ramy z ABS, czy może nie jest to konieczne.

## RUS ИНСТРУКЦИИ ПО МОНТАЖУ ВЕНТИЛЯТОРА

Удалить один элемент плитки подвесного потолка, проверить размер отверстия в подвесном потолке, чтобы определить, следует ли использовать опциональную раму с ABS, или, может быть, это не является необходимым.

## UA ІНСТРУКЦІЇ З МОНТАЖУ ВЕНТИЛЯТОРА

Усунути один елемент плитки підвісної стелі, перевірити розмір отвору у підвісній стелі для встановлення, чи необхідно застосувати опціональну раму з ABS, чи це непотрібно.

## EST JUHISED VENTILAATORI PAIGALDAMISEKS

Eemaldage üks ripplae plaat ja kontrollige ripplaes oleva ava mõõtmeid. et teha kindlaks, kas kasutada valikulist ABS-raami või mitte.

## LV VENTILATORA UZSTĀDĪŠANAS INSTRUKCIJA

Noņemiet vienu piekaramo griestu plāksni un pārbaudiet piekaramo griestu atvēruma izmēru, lai noteiktu, vai ir jāizmanto papildu ABS rāmis.

## LT VENTILIATORIAUS SURINKIMO INSTRUKCIJOS

Pašalinkite vieną pakabinamų lubų plytelę, patikrinkite pakabinamų lubų angos matmenis ir nustatykite, ar reikia naudoti pasirinktinį ABS rėmą.

## SK NÁVODY TÝKAJÚCE SA MONTÁŽE VENTILÁTORA

Odstráňte jeden diel panelu závesného stropu, skontrolujte rozmer otvory v závesnom strope za účelom zistenia, či je treba použiť voliteľný rám s ABS, alebo to nebude nutné.

## CZ POKYNY K MONTÁŽI VENTILÁTORU

Odstraňte jednu obkladačku z falešného stropu a zkontrolujte veľkosť otvoru ve falešném stropě, abyste určili, zda je nutné použít volitelný rám ABS.

## SLO NAVODILA ZA SESTAVO VENTILATORJA

Odstranite en kos viseče stropne plošče, preverite dimenzijo odprtine v visečem stropu, da vidite, ali boste uporabili opcjski ABS-okvir ali ne.

## HR A VENTILÁTOR ÖSSZESZERELÉSI UTASÍTÁSA

Vegyen ki egy álmennyezeti elemet és állapítsa meg az álmennyezeti nyílás méretét annak eldöntéséhez, hogy használni kell-e az opcionális ABS-keretet vagy sem.

## H UPUTE ZA MONTAŽU VENTILATORA

Uklonite jednu pločicu u spuštenom stropu, provjerite dimenzije otvora u spuštenom stropu kako bi se utvrdilo da li će biti potrebno koristiti dodatni okvir od ABS-a, ili možda neće.

## BG ИНСТРУКЦИИ ОТНОСНО МОНТАЖ НА ВЕНТИЛЯТОРА

Премахнете един елемент от плочката на окачвания таван, проверете размера на отвор в окачвания таван, за да определите дали да употребите опционална рама с ABS или, може би, това не е необходимо.

## RO INSTRUCȚIUNI PENTRU ASAMBLAREA VENTILATORULUI

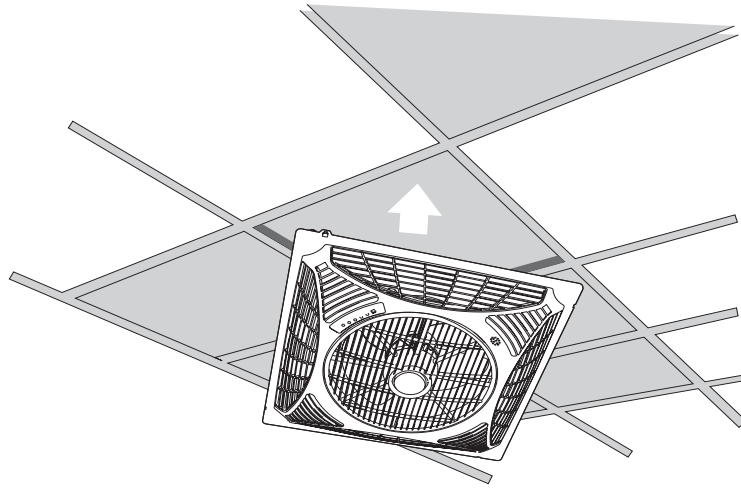
Îndepărtați o placă din plafonul fals pentru a verifica dimensiunea deschiderii din plafonul fals și pentru a hotărî dacă este sau nu necesar să utilizați cadrul ABS.

## GR ΟΔΗΓΙΕΣ ΣΥΝΑΡΜΟΛΟΓΗΣΗΣ ΑΝΕΜΙΣΤΗΡΑ

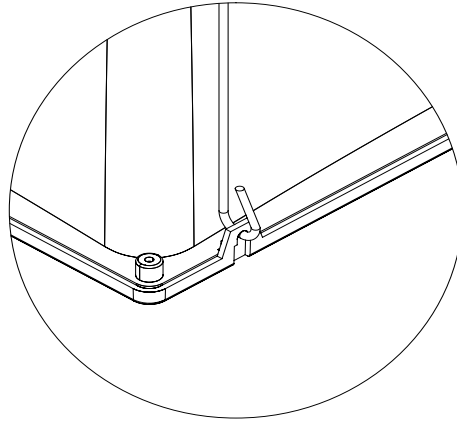
Αφαιρέστε ένα πλακίδιο της ψευδοροφής και ελέγξτε τις διαστάσεις του ανοίγματος της ψευδοροφής, για να διακριβώσετε αν χρειάζεται το προαιρετικό πλαίσιο από ABS ή όχι.

## TR VANTILATÖR MONTAJ TALİMATLARI

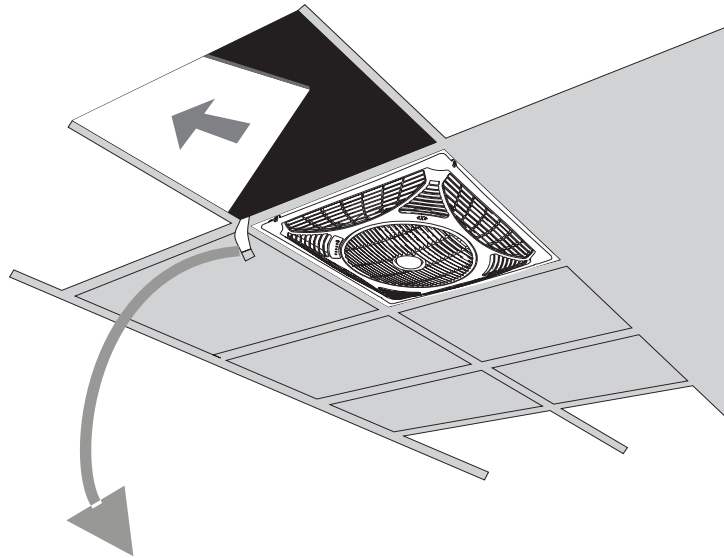
Asma tavan döşemelerinden birini çıkarın, isteğe bağlı ABS çerçevenin kullanılıp kullanılmayacağını belirlemek için asma tavan açıklığının ebadını kontrol edin.



- GB** When the ABS frame is required, properly put the fan into the ABS frame. Put the fan or fan with optional ABS frame onto the false ceiling.
- D** Wird der ABS-Rahmen benötigt, so stecken Sie den Ventilator entsprechend in den ABS-Rahmen ein. Bringen Sie den Ventilator oder den Ventilator mit optionalem ABS-Rahmen an der abgehängten Decke an.
- F** Si le cadre ABS est nécessaire, placer le ventilateur correctement dans le cadre ABS. Placer le ventilateur ou le ventilateur avec cadre ABS en option sur le faux plafond.
- I** Se il telaio di ABS è necessario, collocare il ventilatore nel telaio di ABS in modo appropriato. Collocare il ventilatore o il ventilatore con il telaio di ABS opzionale nel controsoffitto.
- NL** Als het ABS frame nodig is, pas dan de ventilator op de juiste wijze in het ABS frame. Pas de ventilator resp. de ventilator met het optionele ABS frame in het verlaagde plafond.
- E** Cuando se requiera el bastidor de ABS, coloque el ventilador en el bastidor de ABS. Coloque el ventilador, o el ventilador con el bastidor opcional de ABS, sobre el falso techo.
- P** Quando for necessário usar a armação em ABS, coloque corretamente a ventoinha na armação. Coloque a ventoinha ou ventoinha com armação em ABS opcional no teto falso.
- N** Når ABS-ramme er nødvendig, må viften plasseres korrekt i ABS-rammen. Plasser viften eller viften med valgfri ABS-ramme på undertaket.
- S** Om ABS-ramen krävs, placera fläkten i ABS-ramen. Fäst fläkten eller fläkten med den valfria ABS-ramen i undertaket.
- FIN** Jos ABS-kehystä tarvitaan, kiinnitä tuuletin asianmukaisesti ABS-kehykseen. Aseta välikattoon tuuletin tai tuuletin, johon on kiinnitetty valinnainen ABS-kehys.
- DK** Hvis ABS-rammen er påkrævet, indsæt ventilatoren korrekt i ABS-rammen. Sæt ventilatoren eller ventilatoren med ABS-ramme op på det falske loft.
- PL** Gdy wymagane jest zastosowanie ramy z ABS, należy prawidłowo umieścić wentylator w ramie z ABS. Należy umieścić sam wentylator lub wentylator z opcjonalną ramą z ABS na podwieszanym suficie.
- RUS** Если требуется использование рамы с ABS, следует правильно поместить вентилятор в раме с ABS. Следует поместить один вентилятор или вентилятор с опциональной рамой с ABS на подвесном потолке.
- UA** Якщо необхідно застосувати раму з ABS, слід правильно розмістити вентилятор у рамі з ABS. Слід помістити сам вентилятор або вентилятор з опціональною рамою з ABS у підвісній стелі.
- EST** Kui ABS-raam on vajalik, asetage ventilaator nõuetekohaselt ABS-raami. Paigaldage ventilaator üksi või koos ABS-raamiga ripplakke.
- LV** Ja ir nepieciešams ABS rāmis, ievietojiet ventilatoru ABS rāmī pareizi atbilstoši instrukcijai. Piestipriniet ventilatoru vai ventilatoru ar papildu ABS rāmi pie piekaramajiem griestiem.
- LT** Kai reikalingas ABS rėmas, tinkamai įstatykite ventiliatorių į ABS rėmą. Uždėkite ventiliatorių arba ventiliatorių su pasirinktiniu ABS rėmu ant pakabinamų lubų.
- SK** Keď je vyžadované použitie voliteľného rámu s ABS treba správne umiestniť ventilátor v ráme s ABS. Je potrebné umiestniť samotný ventilátor alebo ventilátor s voliteľným rámom s ABS na závesnom strope.
- CZ** Je-li třeba použít rám ABS, správně umístěte ventilátor do rámu ABS. Do falešného stropu vložte ventilátor nebo ventilátor s volitelným rámem ABS.
- SLO** Če potrebujete ABS-okvir, pravilno namestite ventilator vanj. Montirajte ventilator ali ventilator z opsijskim ABS-okvirjem v viseči strop.
- HR** Na süükség van az ABS-keretre, akkor megfelelően helyezze el a ventilátort az ABS-keretben. Helyezze be a ventilátort vagy az ABS-keretbe épített ventilátort az álmennyezetbe.
- H** Ako je potrebno koristiti okvir od ABS-a, mora se pravilno staviti ventilatora u okvir od ABS-a. Postavite samo ventilator ili ventilator s opcionalnim okvirom od ABS-a na spušenom stropu.
- BG** Ако се изисква употреба на рама с ABS, поместете вентилатора правилно в рамата с ABS. Поместете самия вентилатор или вентилатор с опционална рама с ABS върху окачения таван.
- RO** În cazul în care utilizarea cadrului ABS este necesară, așezați corespunzător ventilatorul în cadrul ABS. Așezați ventilatorul sau ventilatorul cu cadrul ABS opțional în plafonul fals.
- GR** Αν το πλαίσιο από ABS χρειάζεται, τοποθετήστε τον ανεμιστήρα σωστά στο πλαίσιο από ABS. Τοποθετήστε τον ανεμιστήρα ή τον ανεμιστήρα με το προαιρετικό πλαίσιο από ABS στην ψευδοροφή.
- TR** ABS çerçeve gerektiğinde, vantilatörü ABS çerçeveye uygun bir şekilde yerleştirin. Vantilatörü veya isteğe bağlı ABS çerçevesi vantilatörü asma tavana yerleştirin.



- GB** The fan comes with 1 safety holes at each edge. it's suggested to use a safety cable to lock the fan onto the false ceiling.
- D** Der Lüfter verfügt über 1 Sicherheitsloch an jeder Kante. Es empfiehlt sich, ein Sicherheitskabel zu verwenden, um den Ventilator an der abgehängten Decke zu fixieren.
- F** Le ventilateur est équipé d'un trou de sécurité sur chaque rebord. IL est recommandé d'utiliser un câble de sécurité pour bloquer le ventilateur sur le faux plafond.
- I** Il ventilatore è dotato di 1 foro di sicurezza su ogni lato. Si raccomanda di usare un cavo di sicurezza per ancorare il ventilatore al controsoffitto.
- NL** De ventilator heeft 1 veiligheidsgat op elke rand. Aan te raden is om een veiligheidskabel te gebruiken om de ventilator met het verlaagde plafond te verbinden.
- E** El ventilador viene con 1 agujero de seguridad en cada borde. Se sugiere utilizar un cable de seguridad para fijar el ventilador al falso techo.
- P** A ventoinha vem com 1 orifício de segurança em cada extremidade. Sugere-se usar um cabo de segurança para prender a ventoinha no teto falso.
- N** Viften har 1 sikkerhetshull ved hver kant. Det anbefales å bruke en sikkerhetskabel til å låse viften til undertaket.
- S** På fläkten finns ett säkerhetshål på vardera kant. Det rekommenderas att använda en säkerhetskabel för att låsa fläkten i undertaket.
- FIN** Tuulettimen jokaisessa kulmassa on turvareikä. Suosittelemme lukitsemaan tuulettimen sisäkattoon turvavaijerilla.
- DK** Ventilatoren leveres med 1 sikkerhedshul ved hver kant. Det anbefales at bruge et sikkerhedskabel til at fastgøre ventilatoren på det falske loft.
- PL** Wentylator wyposażony jest w 1 otwór bezpieczeństwa na każdej krawędzi. Sugeruje się, aby użyć kabla zabezpieczającego, aby przymocować wentylator do sufitu podwieszanego.
- RUS** Вентилятор снабжен 1 отверстием безопасности на каждом краю. Рекомендуется использовать предохранительный кабель, чтобы закрепить вентилятор к подвесному потолку.
- UA** Вентилятор має 1 отвір безпеки на кожному краю. Рекомендується використання захисного кабелю для кріплення вентилятора до підвісної стелі.
- EST** Ventilatoril on igas servas üks turvaava. Soovitav on kasutada turvatrossi, et kinnitada ventilaator kindlalt ripplae külge.
- LV** Ventilatora katrā malā ir drošības caurums. Lai piestiprinātu ventilatoru pie piekaramajiem griestiem, ieteicams izmantot drošības kabeli.
- LT** Ventilatorius pateikiamas su 1 apsaugine anga kiekvienne krašte. Rekomenduojama naudoti apsauginį lyną ventiliatoriui pritvirtinti prie pakabinamų lubų.
- SK** Ventilátor je vybavený 1 bezpečnostným otvorom pre každý okraj. Odporúča sa, aby ste použili ochranný kábel za účelom pripavenia ventilátora k závesnému stropu.
- CZ** Ventilátor má na každém okraji 1 bezpečnostní otvor. Doporučuje se používat bezpečnostní kabel k uzamknutí ventilátoru na stropě.
- SLO** Ventilator ima na vsakem robu 1 varnostno luknjo. Priporočeno je, da uporabite varnostni kabel in ventilator z njim fiksirate v viseči strop.
- HR** A ventilátor minden sarkán egy-egy biztonsági furat található. Ajánlatos biztonsági sodronyt használni a ventilátor álmennyezethez rögzítéséhez.
- H** Ventilator je opremljen jednim sigurnosnim otvorom na svakoj boku. Preporučuje se koristiti sigurnosni kabel za pričvršćivanje ventilatora na stropu.
- BG** Вентилаторът е снабден с 1 предпазен отвор по всеки край. Препоръчва се използване на предпазния кабел, за да прикрепите вентилатора към окачения таван.
- RO** Ventilatorul este proiectat cu câte un orificiu de siguranță pe fiecare muchie. Vă sugerăm să utilizați un cablu de siguranță pentru a fixa ventilatorul în plafonul fals.
- GR** Ο ανεμιστήρας διαθέτει μία οπή ασφαλείας σε κάθε γωνία και συνιστούμε τη χρήση καλωδίου ασφαλείας για τη στερέωση του ανεμιστήρα στην ψευδοροφή.
- TR** Ventilatörün her ucunda 1 güvenlik deliği bulunur. Ventilatörü asma tavana kilitlemek için bir güvenlik kablosu kullanılması önerilir.



- GB** Find the fan lead wire coming with a terminal block, and remove the neighbored ceiling tile for friendly wiring connections in following step. **WARNING:** Make sure to turn off the main power from house before making wiring connections.
- D** Nehmen sie das mit der Klemme versehen Anschlußkabel des Ventilators und verbinden es gemäß untenstehender Anweisung. Bitte entfernen sie hierzu die angrenzende Deckenplatte um den Anschluß zu vereinfachen. **WARNUNG:** Stellen Sie sicher, dass die Hauptstromversorgung des Hauses abgeschaltet ist, bevor Sie eine Verdrahtungsverbindung herstellen.
- F** Trouver le fil conducteur du ventilateur avec un bloc de terminal et retirer la dalle de plafond à côté pour simplifier le câblage lors de l'étape suivante. **AVERTISSEMENT :** Veiller à couper l'alimentation principale du bâtiment avant d'établir les raccordements.
- I** Identificare il conduttore elettrico del ventilatore dotato di un blocco terminale e rimuovere il pannello del soffitto adiacente per effettuare più agevolmente i collegamenti di cablaggio nel passo successivo. **AVVISO:** accertare di aver spento l'alimentazione elettrica principale della casa prima di effettuare i collegamenti di cablaggio.
- NL** Neem de looddraad van de ventilator samen met het klemmenblok, en verwijder de naburige plafondtegels voor goede elektrische aansluiting bij de volgende stap. **WAARSCHUWING:** Wees er zeker van dat de elektriciteit is uitgeschakeld voor u de elektrische aansluiting maakt.
- E** Busque el cable conductor procedente de un bloque terminal, y retire la losa de techo adyacente para facilitar las conexiones en el siguiente paso. **ADVERTENCIA:** Asegúrese de desactivar el suministro eléctrico al hogar antes de establecer conexiones de conductores.
- P** Procure o fio condutor com bloco terminal e remova o forro do teto para facilitar as ligações elétricas no passo seguinte. **AVISO:** Certifique-se de que desliga a alimentação antes de mexer na instalação elétrica.
- N** Finn viftens ledning med klemme, og fjern den nærliggende takflisen for enkel ledningsnettstilkobling i neste trinn. **ADVARSEL:** Sørg for å koble ut strømmen før tilkobling av ledninger.
- S** Hitta fläktens ledningstråd som terminalblocket hör till, och ta bort den intilliggande takpanelen så att trådarna kan anslutas i nästa steg. **WARNING:** Se till att stänga av husets huvudströmbrytare innan du kopplar ihop några trådar.
- FIN** Irrota tuulettimen vieressä oleva kattolaatta, jolloin pääjohto ja riviliittimen muut johdot on helppo kytkeä seuraavassa vaiheessa. **VAROITUS:** Kytke talon pääsähkövirta pois päältä ennen sähkökytkentöjen tekemistä.
- DK** Find ventilatorens ledning, der leveres med en samlemuffe, og fjern den tilstødende loftplade for nemmere adgang til at forbinde ledningerne i de følgende trin. **ADVARSEL:** Sørg for, at strømmen er slukket på hovedafbryderen i huset, før ledningerne forbindes.
- PL** Należy znaleźć przewód kompensacyjny wentylatora, który wychodzi z kostki zaciskowej oraz usunąć sąsiadującą płytkę sufitową w celu wykonania odpowiednich połączeń, zgodnie z następującym krokiem. **OSTRZEŻENIE:** Przed dokonaniem połączenia okablowania należy upewnić się, że główne zasilanie z sieci zostało wyłączone.

- RUS** Следует найти компенсационный провод вентилятора, который выходит из зажимного блока и удалить соседнюю плитку потолка для выполнения соответствующих соединений, согласно следующему этапу. **ПРЕДУПРЕЖДЕНИЕ:** Перед тем, как выполнить соединение кабельной сети, следует убедиться в том, что главное питание из сети выключено.
- UA** Слід знайти компенсаційний провід вентилятора, який виходить з затискної коробки та усунути сусідню стельову плитку з метою виконання відповідних з'єднань, згідно з наступним кроком. **ОБЕРЕЖНО:** перед виконанням з'єднання кабельної прокладки слід переконатися у тому, що головне живлення з мережі було вимкнуте.
- EST** Leidke toitejuhe koos klemmplokiga ja eemaldage ventilaatoriga külgnev laeplaat, et alltoodud juhiste järgi mugavalt juhtmeühendused teha. **HOIATUS:** enne juhtmeühenduste tegemist tuleb kindlasti hoone peatoide välja lülitada.
- LV** Paņemiet ventilatora pievadu ar rindspaili, noņemiet blakus esošo griestu plāksni un savienojiet vadus norādītajā secībā. **BRĪDINĀJUMS:** Pirms elektroinstalācijas savienojumu veikšanas pārlicinieties, ka ir izslēgta galvenā strāvas padeve.
- LT** Suraskite pagrindinį ventiliatoriaus laidą su jungčių blokeliu ir pašalinkite gretimą lubų plytelę, kad galėtumėte lengvai atlikti toliau nurodomas laidų jungtis. **ĮSPĖJIMAS:** Prieš sujungdami laidų jungtis, atjunkite pastato maitinimo tiekimą.
- SK** Je potrebné nájsť kompenzačné vedenie ventilátora, ktoré vychádza zo svorkovej kocky a odstrániť susedný panel závesného stropu za účelom vykonania vhodných spojov, zhodne s nasledujúcim krokom. **UPOZORNENIE:** Pred vykonaním spojenia kabeľáže je potrebné sa uistiť, že hlavné napájanie zo siete je vypnuté.
- CZ** Najděte napájecí kabel ventilátoru dodávaný se svorkovnicí a vyjměte vedlejší stropní obkladačku pro pohodlné připojení kabelů podle postupu uvedeného v následující části. **VAROVÁNÍ:** Před provedením zapojení se ujistěte, že je hlavní vypínač proudu v budově vypnutý.
- SLO** Poiščite vodilni kabel ventilatorja, napeljan iz priključnega bloka, ter odstranite sosednjo stropno ploščo, da si poenostavite postopek priklopa v naslednjem koraku. **OPOZORILO:** Zagotovite, da je glavno napajanje v zgradbi izključeno, preden začnete s priklopom kablov.
- HR** Keresse meg a sorkapoccsal ellátott bekötő vezetékeket, majd vegye ki a szomszédos mennyezeti lapot a vezetéknek a következő lépésben leírt könnyebb bekötése érdekében. **FIGYELEM:** A vezeték bekötése előtt gondoskodjon a ház áramellátásának kikapcsolásáról.
- H** Potrebno je naći kompenzacijski kabel ventilatora koji izlazi iz blok stezaljke te ukloniti susjednu stropnu ploču kako bi se moglo provesti odgovarajuće priključke prema sljedećem koraku. **UPOZORENJE:** Prije nego što pripojite kabeleske veze, provjerite je li glavno napajanje isključeno.
- BG** Намерете компенсационния кабел на вентилатора, който излиза от блока за клеми и премахнете съседната плоча от тавана, за да проведете съответни съединения съгласно следния етап. **ПРЕДУПРЕЖДЕНИЕ:** Преди да извършите съединения за кабелната мрежа, осигурете се, че основното захранване от мрежата е изключено.
- RO** Găsiți firul conductor al ventilatorului dotat cu un bloc de terminal, îndepărtați placa de plafon alăturată pentru a putea face cu ușurință conexiunile din următoarea etapă. **AVERTISMENT:** Înainte de a începe să efectuați conexiunile cablajului, asigurați-vă că sursa principală de curent din casă este oprită.
- GR** Βρείτε το καλώδιο σύνδεσης ανεμιστήρα με το μπλοκ ακροδεκτών, αφαιρέστε το πλακίδιο οροφής και διεξάγετε στη συνέχεια την καλωδίωση. **ΠΡΟΕΙΔΟΠΟΙΗΣΗ:** Βεβαιωθείτε ότι απενεργοποιήσατε την παροχή ρεύματος του σπιτιού πριν προβείτε στην καλωδίωση.
- TR** Terminal bloğu ile gelen vantilatör ana kablosunu bulun ve sonraki adımda kablo bağlantılarını uygun bir şekilde yapmak için yanındaki tavan döşemesini kaldırın. **UYARI:** Kablo bağlantılarını yapmadan önce evdeki ana şebekeyi kestiğinizden emin olun.

**GB Wiring:**

From House: Live (L) Neutral (N) Ground

From Fan:

Follow diagram above to make wiring connections to the terminal block from the product.

**D Verkabelung:**

Vom Haus: Positiv (= Live) (L) Negativ (N) Erdung

Vom Ventilator aus:

Folgen Sie dem obigen Diagramm, um die Verdrahtungsverbindungen zur Klemmenleiste entsprechend des Produktes herzustellen.

**F Raccordement :**

De la résidence : Sous tension (L) Neutre (N) Mise à la terre

Du ventilateur :

Respecter le schéma ci-dessus pour établir les raccordements avec le bloc du terminal à partir du produit.

**I Cablaggio:**

Dall'edificio: Conduttore elettrico (L) Conduttore neutro (N) Massa

Dal ventilatore:

Seguire il diagramma sopra per effettuare le connessioni di cablaggio al blocco terminale del prodotto.

**NL Bedrading:**

Van behuizing: Onder stroom (L) Nuldraad (N) Aarddraad

Vanaf de ventilator:

Volg het bovenstaande diagram om elektrische aansluiting met het klemmenblok van het product te maken.

**E Cableado:**

De la caja: Polo vivo (L) Neutro (N) A tierra

Desde el ventilador:

Siga el diagrama indicado arriba para establecer conexiones de conductores al bloque terminal desde el producto.

**P Instalação eléctrica:**

Ligação vinda da caixa: Pólo vivo ou fase (L) Neutro (N) Ligação à terra

Da ventoinha:

Siga o diagrama acima para fazer as ligações ao bloco terminal do produto.

**N Ledningsføring:**

Vom Haus: Positiv (= Live) (L) Negativ (N) Erdung

Fra vifte:

Følg diagrammet over for å koble ledningene til produktets klemme.

**S Elektrisk anslutning:**

Från huset:  
 Strömförande (L) → ANSLUTNINGSPLINT  
 Nollledare (N) →  
 Jordledning →

Från fläkt:

Följ diagrammet ovan för att koppla ihop trådarna med produktens terminalblock.

**FIN Kytkentä:**

Talon sähköverkosta:  
 Jännitteellinen (L) → JAKORASIA  
 Nolla (N) →  
 Maa →

Tuulettimesta:

Tee sähkökytkennät tuotteesta riviliittimeen yllä olevan sähkökaavion mukaisesti.

**DK Ledningsføring:**

Fra hus:  
 Strømførende (L) → TILSLUTNINGSPUNKT  
 Neutral (N) →  
 Jord →

Fra ventilator:

Tilslut ledningerne fra produktet til samlemuffen, som vist i diagrammet ovenfor.

**PL Instalacja elektryczna:**

Z domu:  
 Pod napięciem (L) → ŁĄCZÓWKA  
 Zerowy (N) →  
 Ziemia →

Z wentylatora:

Należy postępować zgodnie z powyższym schematem, aby wykonać połączenie przewodów do kostki zaciskowej produktu.

**RUS Подключение:**

Из здания:  
 Под напряжением (L) → РАСРЕДЕЛИТЕЛЬНАЯ КОРОБКА  
 Нейтральный (N) →  
 Заземление →

Из вентилятора:

Следует поступать согласно вышеописанной схеме, чтобы выполнить соединение кабелей с зажимным блоком продукта.

**UA Підключення провідників:**

Від мережі:  
 Фаза (Ф) → КЛЕМНА КОЛОДКА  
 Нейтраль (Н) →  
 Земля →

З вентилятора:

Слід діяти за вищевказаною схемою, щоб виконати з'єднання кабелів з затискною коробкою продукту.

**EST Juhtmestik:**

Majast:  
 Faas (L) → KLEMMIPLOKK  
 Neutraal (N) →  
 Maandus →

Ventilaatorist:

Järgige toote ja klemmiploki vaheliste ühenduste tegemisel ülaltoodud skeemi.

**LV Elektroinstalācija:**

No nama:  
 Aktīvs (Live - L) → GALĒJAIS BLOKS  
 Neitrāls (N) →  
 Iezemējums →

No ventilatora:

Lai savienotu elektrības vadus ar produkta rindspaili, dariet tā, kā ir norādīts diagrammā.

**LT Laidai:**

Iš namo:  
 Srovė (L) → GALINIS BLOKAS  
 Neutralu (N) →  
 Įžeminimas →

Iš ventiliatoriaus:

Prijungdami laidus prie gaminio jungčių blokelio, vadovaukitės prieš tai pateikta schema.



**SK Elektrické zapojenie:**

Z domu: Blok svorkovnice Z ventilátora:

Pozitív (= Live) (L) → L

Negatív (N) → N

Uzemnenie → ⊕

Je potrebné postupovať zhodne s hore uvedenou schémou za účelom vykonania spojenia vedení do svorkovej kocky výrobku.

**CZ Kabeláž:**

Z domu: ŘADOVÁ SVORKOVNICE Z ventilátoru:

Živý (L) → L

Neutrální (N) → N

Uzemnění → ⊕

Podle výše uvedeného schématu proveďte připojení mezi svorkovnicí a výrobkem.

**SLO Ožičenje:**

Od hišne napeljave: Priključne sponke Od ventilatorja:

Fazni vodnik (L) → L

Ničelni vodnik (N) → N

Ozemljitveni vodnik → ⊕

Sledite zgornjemu diagramu in vzpostavite električno povezavo s priključnim blokom izdelka.

**HR Ožičenje:**

Izvor napajanja kućne instalacije: Priključnica A ventilator tól:

Faza (L) → L

Nula (N) → N

Uzemljenje → ⊕

A fenti kapcsolási rajz alapján kösse be a termékből kijövő vezetéket a sorkapocsba.

**H Elektromos bekötés:**

A háztól: Sorkapocs Iz ventilátora:

Fázis (L) → L

Nulla (N) → N

Föld → ⊕

Pratiti gore nevedenu šemu, za dovršetak kablskih priključaka s blok stezaljkom proizvoda.

**BG Електрически монтаж:**

На къщата: Клемно табло От вентилатора:

Положително (= Live) (L) → L

Отрицателно (N) → N

Заземяване → ⊕

Постъпвайте съгласно схемата по-горе, за да направите подключване на кабелите към блока за клемни на продукта.

**RO Instalația electrică:**

La casa: TABLOUL CLAMEI De la ventilator:

Pozitiv (= Live) (L) → L

Negative (N) → N

Impământare → ⊕

Urmăriți diagrama de mai sus pentru a efectua conexiunile cablajului la blocul terminal de la produs.

**GR Καλωδίωση:**

Από το σπίτι: ΣΥΓΚΡΟΤΗΜΑ ΤΕΡΜΑΤΙΚΩΝ Από τον ανεμιστήρα:

Ενεργό (L) → L

Ουδέτερο (N) → N

Γείωση → ⊕

Ακολουθήστε το παραπάνω διάγραμμα για τη διεξαγωγή της καλωδίωσης με το παρεχόμενο μπλοκ ακροδεκτών.

**TR Kablolar:**

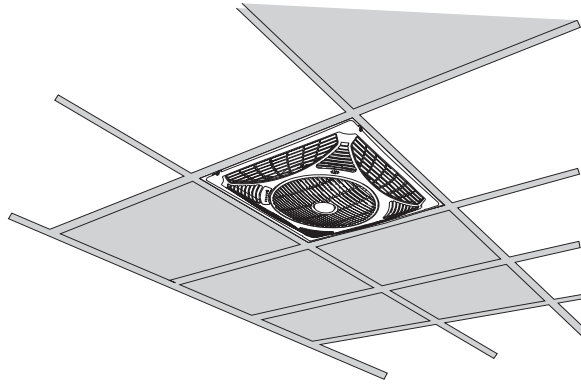
Gövdeden: Terminal Blok Vantilatörden:

Elektrikli → L

(E):Nötr (N) → N

Toprak → ⊕

Üründen terminal bloğuna kablo bağlantılarını yapmak için yukarıdaki diyagrama bakın.



- GB** Restore the false ceiling tile to its original place, and double check to ensure it is located properly. Turn on the main power from the house and you'll hear a "beep" sound, the fan is ready to use now.
- D** Setzen Sie die Platte der abgehängten Decke wieder an ihrem ursprünglichen Platz ein und überprüfen Sie dann erneut, ob diese richtig platziert ist. Schalten Sie die Hauptstromversorgung des Hauses wieder an. Wenn Sie nun einen „Piep“-Ton hören, ist der Ventilator zur Nutzung bereit.
- F** Remettre la dalle du faux plafond à sa place d'origine et effectuer une double vérification pour vous assurer qu'elle est au bon endroit. Activer l'alimentation principale du bâtiment et attendre d'entendre un son de « bip », le ventilateur est alors prêt à l'utilisation.
- I** Riposizionare il pannello del controsoffitto nella posizione originale e verificare che sia posizionato correttamente. Accendere l'alimentazione elettrica principale della casa; si udrà un segnale acustico che indica che il ventilatore è pronto per l'uso.
- NL** Zet de tegel van het verlaagde plafond weer op zijn oorspronkelijke plek, en controleer dubbel om er zeker van te zijn dat het inderdaad de juiste plek is. Schakel de elektriciteit weer in, dan hoort u een "beep" geluid, en dan is de ventilatorgebruiksklaar.
- E** Restaure la losa de falso techo a su lugar original, y vuelva a comprobar que se encuentre bien ubicada. Desactive el suministro eléctrico al hogar y oirá un pitido, entonces el ventilador estará listo para ser utilizado.
- P** Volte a colocar o forro e verifique que se encontra corretamente localizado. Ligue a alimentação no quadro e ouvirá um "beep", sinalizando que a ventoinha está pronta a usar.
- N** Sett undertaksflisen tilbake på plass, og kontroller at den er korrekt plassert. Koble til strømforsyningen i huset igjen, og du vil høre en "pip"-lyd, viften er nå klar til bruk.
- S** Lägg tillbaka undertakets panel i dess ursprungsposition och kontrollera att den ligger rätt, och slå på husets huvudströmbrytare. Du kommer då att att höra ett pipande ljud, vilket betyder att fläkten är redo att användas.
- FIN** Aseta välikattolaatta takaisin alkuperäiselle paikalleen ja varmista, että se asettuu oikein. Kytke talon pääsähkövirta päälle, jolloin kuuluu piippausääni, ja tuuletin on käyttövalmis.
- DK** Sæt den falske loftplade tilbage op på sin originale plads, og dobbeltcheck at den sidder korrekt. Tænd nu for strømmen på hovedafbryderen, og du vil høre et "bip" fra ventilatoren, som betyder, at den nu er klar til brug.
- PL** Należy z powrotem umieścić płytke sufitu podwieszanego w tym, samym miejscu, gdzie znajdowała się poprzednio, i ponownie sprawdzić, czy została umieszczona prawidłowo. Należy włączyć zasilanie sieciowe domu, powiniennem być słyszalny dźwięk "bip", wentylator jest teraz gotowy do użycia.
- RUS** правильно ли она помещена. Следует включить сетевое питание дома, должен быть слышимым звук "бип", теперь вентилятор готов к употреблению.
- UA** Слід зворотно помістити плитку підвісної стелі на те саме місце, у якому вона знаходилася раніше, і повторно перевірити, чи була встановлена належним чином. Слід ввімкнути домашнє мережеве живлення, слід почути звук "бip", вентилятор тепер готовий до використання.
- EST** Asetage ripplaeplaata uuesti paika ja kontrollige veel kord, kas see on kindlalt paigas. Lülitage hoone peatoide uuesti sisse. Seejärel kuulete piiksu, mis näitab, et ventilaator on kasutusvalmis.
- LV** Piestipriniet piekaramo griestu plāksni atpakaļ pie griestiem un pārlicinieties vēlreiz, ka tā ir kārtīgi piestiprināta. Ieslēdziet galveno strāvas padevi un Jūs izdzirdēsiet skaņas signālu; tas nozīmē, ka ventilators ir gatavs lietošanai.
- LT** Įstatykite plytelę į pradinę jos vietą pakabinamose lubose ir atidžiai patikrinkite, ar ji tinkamai užfiksuota. Įjunkite pastato maitinimo tiekimą ir išgirsite pyptelėjimą. Dabar ventiliatorius paruoštas naudoti.
- SK** Je potrebné späť umiestniť panel závesného stropu na rovnaké miesto, kde sa nachádzal predtým a skontrolovať, či bol správne umiestnený. Je potrebné zapnúť sieťové napájanie domu, mali by ste počuť počutelný zvuk "bip", ventilátor je teraz pripravený na použitie.
- CZ** Vraťte obkladačku falešného stropu na své původní místo a dvakrát zkontrolujte, zda je umístěna správně. Zapněte hlavní vypínač v budově. Jakmile se ozve „pípnutí“, je ventilátor připraven k použití.
- SLO** Namestite stropno ploščo nazaj na njeno mesto in se prepričajte, da je pravilno nameščena. Vključite glavno električno napajanje zgradbe in zaslišali boste "pisk". To pomeni, da je ventilator pripravljen za uporabo.
- HR** Helyezze vissza az álmennyezeti lapot eredeti helyére és ellenőrizze annak helyzetét. Kapcsolja vissza a ház áramellátását ekkor hangjelzést hall, és a ventilátor használatra kész.
- H** Treba vratiti stropnu pločicu na istom mjesto gdje je bila i ranije, a zatim provjeriti je li pravilno postavljena. Uključiti mrežno napajanje kod kuće, treba da se se čuje zvuk "bip", ventilator je u tom trenutku spreman za uporabu.
- BG** Поместете обратно плочката на окачения таван на същото място, където тя се намираще преди това, и повторно проверете дали е поместена правилно. Включете мрежовото захранване на дома, трябва да се чува звук "бип", сега вентилаторът е готов за употреба.
- RO** Ataşați plăcile de plafon fals la locul lor și verificați de două ori, pentru a vă asigura ca este așezat corespunzător. Conectați sursa principală de curent din casă și veți auzi un „beep“, care vă anunță faptul că ventilatorul este pregătit pentru utilizare.
- GR** Τοποθετήστε πάλι το πλακίδιο ψευδοροφής στην αρχική του θέση και ελέγξτε πάλι αν είναι στη σωστή θέση. Ενεργοποιήστε την παροχή ρεύματος του σπιτιού και θα ακούσετε έναν ήχο «μπιπ», που σημαίνει ότι ο ανεμιστήρας είναι έτοιμος προς χρήση.
- TR** Asma tavan döşemesini orijinal yerine geri yerleştirin ve doğru şekilde konumlandırıldandan emin olmak için tekrar kontrol edin. Evdeki ana şebekeyi açın, böylece bir "bip" sesi duyarsınız, vantilatör artık kullanıma hazırdır.

**GB****Instruction of remote control:**

This product is a remote control false ceiling fan.

Turn on the main power from the house till you hear a "beep" from the fan, which means the fan is ready to use.

**Speed/On:** Press H or M or L button to turn the fan on at High/Medium/Low speed. You'll hear a "beep" sound, in the meantime, the LED indicator on the fan panel would turn RED.

**OFF:** Press OFF button to turn the fan off, the RED indicator on the fan panel would turn off.

**SWING:** Press SWING button to turn on the grille rotation in 360 degrees direction. Press again to turn off the grille rotation.

**TIMER:** Press 2H/4H/6H button to set the timer at 2 hours/4 hours/6 hours. Turn the OFF button to cancel the timer setting.

**Remote control battery:**

The remote control uses 1 x 3V CR2025 battery (not included).

Remove the battery when not using the remote control for a long period of time.

**D****Anweisungen zur Fernbedienung:**

Dieses Produkt entspricht einem Ventilator zur Befestigung an einer abgehängten Decke, der mittels einer Fernbedienung gesteuert werden kann. Schalten Sie die Stromversorgung des Hauses ein, bis Sie einen „Piep“-Ton des Ventilators hören. Dies bedeutet, dass der Ventilator einsatzbereit ist.

**Geschwindigkeit/An:** Drücken Sie die Taste H oder M oder L, um den Ventilator auf die entsprechend hohe/mittlere/niedrige Geschwindigkeit einzustellen. Sie hören einen „Piep“-Ton und in der Zwischenzeit schaltet die LED-Anzeige an der Platte des Ventilators auf ROT.

**AUS:** Zum Ausschalten des Ventilators drücken Sie die AUS-Taste, die ROT-Anzeige an der Platte des Ventilators auf aus.

**SCHWENKEN:** Betätigen Sie die SWING-Taste zum Anschalten der Rotation des Gitters um 360°. Erneut drücken, um die Rotation des Gitters auszuschalten.

**TIMER:** Drücken Sie die Tasten 2H, 4H oder 6H, um den Timer auf 2, 4 oder 6 Stunden einzustellen. Zum Löschen der Timer-Einstellungen drücken Sie die OFF-Taste.

**Batterien für die Fernbedienung:**

Die Fernbedienung benötigt 1 x 3V CR2025-Batterien (nicht enthalten).

Falls Sie die Fernbedienung für längere Zeit nicht nutzen, entfernen Sie die Batterien.

**F****Instructions de la télécommande :**

Ce produit est un ventilateur de faux plafond à télécommande.

Activer l'alimentation principale du bâtiment et attendre d'entendre un son de « bip » émis par le ventilateur, ce qui signifie que le ventilateur est prêt à l'utilisation.

**Vitesse/marche :** Appuyer sur le bouton H ou M ou L pour allumer le ventilateur à vitesse élevée/moyenne/faible. Un son de « bip » sera émis entre temps, l'indicateur ROUGE sur le panneau du ventilateur devient off.

**OFF (ARRÊT) :** Appuyer sur le bouton OFF pour éteindre le ventilateur; l'indicateur LED sur le panneau du ventilateur devient rouge.

**SWING (OSCILLATION) :** Appuyer sur le bouton SWING pour activer la rotation de la grille à 360 degrés. Appuyer à nouveau pour désactiver la rotation du ventilateur.

**TIMER (MINUTERIE) :** Appuyer sur le bouton pour régler la minuterie sur 2 heures/4 heures/6 heures. Tourner le bouton OFF pour annuler le réglage de la minuterie.

**Piles de la télécommande :**

La télécommande requiert 1 pile 3V CR2025 (non fournie).

Retirer les piles si la télécommande n'est pas utilisée pendant une période prolongée.

**I****Istruzioni per il telecomando:**

Questo prodotto è un ventilatore da controsoffitto con telecomando.

Accendere l'alimentazione elettrica principale della casa fino a che il ventilatore emette un segnale acustico che indica che è pronto per l'uso.

**Velocità/ON:** premere il pulsante A, M o B per accendere il ventilatore a velocità alta/media/bassa. Si sentirà un segnale acustico; contemporaneamente, l'indicatore LED sul pannello del ventilatore diventerà ROSSO.

**OFF:** premere il pulsante OFF per spegnere il ventilatore; l'indicatore ROSSO sul pannello del ventilatore diventerà off.

**OSCILLAZIONE:** premere il pulsante OSCILLAZIONE per accendere la rotazione della griglia a 360 gradi. Premere nuovamente per spegnere la rotazione della griglia;

**TIMER:** premere il pulsante 2H/4H/6H per impostare il timer su 2 ore/4 ore/6 ore. Ruotare il pulsante OFF per cancellare le impostazioni del timer.

**Batteria del telecomando:**

Il telecomando impiega 1 batteria 3 V CR2025 (non compresa).

Rimuovere la batteria se il telecomando non viene utilizzato per un lungo periodo.

- NL** Instructie voor de afstandsbediening:  
Dit product is een afstandsbediening van de ventilator in het verlaagde plafond.  
Schakel de elektriciteit in tot u een "beep" van de ventilator hoort, wat betekent dat de ventilator gebruiksklaar is.
- Speed/On: Druk op de H of M of L knop om de ventilator op High/Medium/Low snelheid te zetten. U hoort een "beep" geluid, in de tussentijd wordt de LED-indicator op de ventilatorpanel ROOD.  
OFF: Druk op de OFF knop om de ventilator uit te zetten; de ROOD-indicator op de ventilatorpanel off.  
SWING: Druk op de SWING knop om het roterende rooster op 360 graden te zetten. Druk nog eens om het roterende rooster uit te zetten;  
TIMER: Druk op de 2H/4H/6H knop om de timer op 2 uur/4 uur/6 uur te zetten. Draai aan de OFF knop om de instelling van de timer te annuleren.
- Batterij van de afstandsbediening:  
De afstandsbediening maakt gebruik van een 1 x 3V CR2025 batterij (niet inclusief).  
Verwijder de batterij als u de afstandsbediening lang niet gebruikt.
- E** Instrucciones del mando a distancia:  
Este producto es un ventilador de falso techo por mando a distancia.  
Active el suministro eléctrico del hogar hasta que oiga un pitido del ventilador, que significa que el ventilador está listo para ser utilizado.
- Velocidad/Activación: Pulse los botones H o M o L para activar el ventilador con la velocidad High (Alta)/Medium (Media)/Low (Baja). Oirá un pitido; entre tanto, el indicador LED situado en el panel del ventilador pasará a ROJO.  
Desactivación: Pulse el botón OFF para desactivar el ventilador; el indicador ROJO situado en el panel del ventilador pasará a desactivación.  
SWING: Pulse el botón SWING para activar la rotación de rejilla en 360 grados. Vuelva a pulsarlo para desactivar la rotación de la rejilla.  
TEMPORIZADOR: Pulse el botón 2H/4H/6H para establecer el temporizador en 2 horas/4 horas/6 horas. Pulse el botón OFF para cancelar la configuración del temporizador.
- Pila del mando a distancia:  
El mando a distancia emplea 1 pila 3V CR2025 (no incluida).  
Retire la pila si no va a utilizar el mando a distancia durante un periodo de tiempo prolongado.
- P** Instruções para o controlo remoto:  
Este produto constitui uma ventoinha de teto falso com controlo remoto.  
Ligue a alimentação no quadro até ouvir um "beep" proveniente da ventoinha, sinalizando que a ventoinha está pronta a usar.
- Velocidade/Ligar: Prima o botão H, M ou L para ligar a ventoinha com uma velocidade respetivamente Alta, Média ou Baixa. Ouvirá um "beep" e o indicador LED no painel da ventoinha ficará a VERMELHO.  
OFF: Prima o botão OFF para desligar a ventoinha, indicador VERMELHO no painel da ventoinha ficará a off.  
SWING: Prima o botão SWING para fazer rodar a grelha 360 graus. Prima novamente para desligar a função de rotação.  
TIMER (Temporizador): Prima o botão 2H/4H/6H para definir o temporizador para 2 horas/4 horas/6 horas. Prima o botão OFF para cancelar a função de temporizador.
- Pilha do controlo remoto:  
O controlo remoto utiliza uma pilha CR2025 de 3V (não incluída).  
Remova a pilha quando não utilizar o controlo remoto durante longos períodos.
- N** Instruksjon for fjernkontroll:  
Dette produktet er en fjernstyrt undertaksvifte.  
Koble til strømforsyningen i huset igjen, og du vil høre et "pip" fra viften, som betyr at den er klar til bruk.
- Hastighet/på: Trykk H-, M- eller L-knappen for å sette viften til Høy/Middels/Lav hastighet. Du vil høre en "pip"-lyd, og LED-indikatoren på viften blir rød.  
AV: Trykk på AV-knappen for å slå viften av; og rød-indikatoren på viften blir av.  
DREI: Trykk på DREI-knappen for å rotere risten 360 grader. Trykk igjen for å slå av ristrotering.  
TIMER: Trykk på 2T-/4T-/6T-knappen for å sette timer til 2 timer/4 timer/6 timer. Trykk på AV-knappen for å avbryte timer-innstillingen.
- Batteri til fjernkontrollen:  
Fjernkontrollen bruker 1 x 3V CR2025-batteri (ikke inkludert).  
Ta ut batteriet hvis fjernkontrollen ikke skal brukes over en lengre tidsperiode.
- S** Instruktion för fjärrkontrollen:  
Denna produkt är en fjärrkontrollstyrd fläkt till undertak.  
Slå på husets huvudströmbrytare så att du hör ett pipande ljud från fläkten, vilket betyder att den är redo att användas.
- Hastighet/På: Klicka på H-, M- eller L-knapparna för att slå på fläkten på hög, medelhög respektive låg hastighet. Du kommer att höra ett pipande ljud, och under tiden kommer LED-indikatorn på fläktens panel att lysa RÖTT.  
OFF: Klicka på OFF-knappen för att stänga av fläkten; RÖTT-indikatorn på fläktens panel att lysa off.  
SWING: Klicka på SWING-knappen för att få skyddsgallrets lameller att rotera 360 grader. Klicka på knappen igen för att stänga av.  
TIMER: Klicka på 2H/4H/6H-knappen för att ställa in timern på 2, 4 respektive 6 timmar. Klicka på OFF-knappen för att stänga av timern.
- Fjärrkontrollsbatteri:  
Fjärrkontrollen behöver ett 3V CR2025-batteri (ingår ej).  
Ta bort batteriet när fjärrkontrollen inte ska användas under en längre period.

**FIN**

Kauko-ohjaimen käyttöohjeet:

Tämä tuote on välikattotuulettimen kauko-ohjain.

Kytke talon pääsähkövirta päälle, jolloin tuulettimesta kuuluu piippausääni, mikä merkitsee, että tuuletin on käyttövalmis.

Nopeus/Päälle: Paina H-, M- tai L-painiketta tuulettimen kytkemiseksi päälle suurella/keskimääräisellä/alhaisella nopeudella. Kuuluu piippausääni, ja samalla LED-merkkivalo tuulettimen paneelissa muuttuu PUNAISEKSI.

POIS PÄÄLTÄ: Paina OFF-painiketta tuulettimen kytkemiseksi pois päältä; ja samalla PUNAISEKSI-merkkivalo tuulettimen paneelissa muuttuu pois päältä.

KEINUNTA: Paina SWING-painiketta ritilän 360 asteen pyörinnän kytkemiseksi päälle. Paina uudelleen ritilän pyörinnän kytkemiseksi pois päältä.

AJASTIN: Paina 2H/4H/6H-painiketta ajastimen asettamiseksi 2 / 4 / 6 tuntiin. Käännä OFF-painiketta ajastinasetuksen peruuttamiseksi.

Kauko-ohjaimen paristo:

Kauko-ohjain käyttää 1 x 3 V:n CR2025-paristoa (ei sisälly toimitukseen).

Poista paristo, kun kauko-ohjainta ei käytetä pitkään aikaan.

**DK**

Instruktion til fjernbetjening:

Denne produkt er en fjernbetjent falsk-loft-ventilator.

Tænd for strømmen på hovedafbryderen igen, og du vil høre et "bip" fra ventilatoren, som betyder den er klar til brug.

Hastighed/tænd: Tryk på knappen H eller M eller L for at tænde for ventilatoren på Hurtig/Medium/Lav hastighed. Du vil høre et "bip" og samtidigt skifter LED-indikatoren på ventilatorpanelet til rød.

SLUK: Tryk på OFF-knappen for at slukke for ventilatoren; RØD-indikatoren på ventilatorpanelet til sluk.

Blæseretning: Tryk på SWING-knappen for at starte det 360 grader roterende frontgitter. Tryk en gang til, for at slukke for det igen;

TIMER Tryk på knappen 2H/4H/6H for at indstille timeren til henholdsvis 2, 4 og 6 timer. Drej OFF-knappen for at annullere timerindstillingen.

Fjernbetjeningens batteri:

Fjernbetjeningen bruger et 1 x 3V CR2025 batteri (ikke inkluderet).

Tag batteriet ud af fjernbetjeningen, hvis den ikke skal bruges i længere tid.

**PL**

Instrukcja pilota zdalnego sterowania:

Ten produkt jest pilotem zdalnego sterowania przeznaczonym do wentylatora umieszczonego w suficie podwieszanym.

Należy włączyć zasilanie sieciowe domu, powinienem być słyszalny dźwięk "bip", wentylator jest teraz gotowy do użycia.

Prędkości/włączone: Naciśnij przycisk H, M lub L, aby włączyć wentylator do prędkości dużej / średniej / niskiej. Będzie słyszalny dźwięk "bip", w międzyczasie wskaźnik LED na panelu wentylatora zaświeci się na czerwono (RED).

OFF:(wyłącz). Naciśnij przycisk OFF (wyłącz), aby wyłączyć wentylator; CZERWONO (RED) na panelu wentylatora zaświeci się na off.

SWING (wychylenie): Naciśnij przycisk SWING (WYCHYLENIE), aby nastąpił obrót kratki w kierunku 360 stopni. Naciśnij ponownie, aby wyłączyć obracanie kratki;

TIMER: (wyłącznik czasowy) Naciśnij przycisk 2H / 4H / 6H (godziny), aby ustawić wyłącznik czasowy na 2 godziny / 4 godziny / 6 godzin. Włącz przycisk OFF, aby anulować ustawienia wyłącznika czasowego.

Baterie do pilota zdalnego sterowania:

Pilot zdalnego sterowania używa 1 x 3V baterii CR2025 (nie są dołączone).

Jeśli nie używasz pilota zdalnego sterowania przez dłuższy czas, to należy wyjąć baterie.

**RUS**

Инструкция пульта дистанционного управления:

Этот продукт является пультом дистанционного управления, предназначенным для вентилятора, помещенного в подвесном потолке.

Следует включить сетевое питание дома, должен быть слышимым звук "бип", теперь вентилятор готов к употреблению.

Скорости/включенные: Нажать на кнопку H, M или L, чтобы включить вентилятор до высокой/средней/низкой скорости.

Будет слышимым звук "бип", в то же время LED-индикатор на пульте вентилятора загорит красным светом (RED).

OFF:(выключить). Нажать на кнопку OFF (выключить), чтобы выключить вентилятор; СВЕТОМ (RED)-индикатор на пульте вентилятора загорит красным OFF (выключить).

SWING (отклонение): Нажать на кнопку SWING (ОТКЛОНЕНИЕ), чтобы наступило вращение решетки в направлении 360 градусов. Нажать опять, чтобы выключить вращение решетки;

TIMER: (счетчик времени) Нажать кнопку 2H / 4H / 6H (часов), чтобы установить счетчик времени на 2 часа / 4 часа / 6 часов. Включить кнопку OFF, чтобы отменить настройки счетчика времени.

Батареи для пульта дистанционного управления:

Пульт дистанционного управления использует 1 x 3V батарею CR2025 (не приложены).

Если пульт дистанционного управления не используется в течение длительного времени, следует вынуть батарею.

**UA**

Інструкція пульта дистанційного управління:

Цей продукт є пультом дистанційного управління, призначеним для вентилятора, розміщеного у підвісній стелі.

Слід ввімкнути домашнє мережеве живлення, слід почути звук "bip", вентилятор тепер готовий до використання.

Швидкості/ввімкнені: Натисніть кнопку H, M або L, щоб ввімкнути вентилятор до великої / середньої / низької швидкості. Слід почути звук "bip", тимчасом показник LED на панелі вентилятора запалиться червоним світлом (RED).

OFF:(вимкніть). Натисніть кнопку OFF (вимкніть), щоб вимкнути вентилятор; світлом (RED) на панелі вентилятора запалиться червоним OFF(вимкніть).

SWING (відхилення): Натисніть кнопку SWING (ВІДХИЛЕННЯ), щоб відбулося повернення решітки у напрямку 360 градусів.

Натисніть повторно, щоб вимкнути повернення решітки;

ТАЙМЕР: (часовий вимикач) Натисніть кнопку 2H / 4H / 6H (години), щоб встановити часовий вимикач на 2 години / 4 години / 6 годин. Натисніть кнопку OFF, щоб анулювати налаштування часового вимикача.

Батареї для пульта дистанційного управління:

Для роботи пульта дистанційного управління потрібна 1 x 3V батарея CR2025 (не додаються).

Якщо не користуєтесь пультом дистанційного управління протягом довготривалого часу, тоді батарею слід вийняти.

**EST**

Juhised kaugjuhtimispuldi kasutamiseks:  
see toode on kaugjuhtimispuldiga juhitav ripplaeventilaator.  
Lülitage sisse hoone peatoide. Seejärel kuulete piiksu, mis tähendab, et ventilaator on kasutusvalmis.

Kiirus/sisselülitamine: vajutage nuppu H, M või L, et lülitada ventilaator tööle suurel (High), keskmisel (Medium) või väikesel (Low) kiirusel. Te kuulete piiksu ja samal ajal süttib ventilaatori paneelil olev LED-indikaator punaselt põlema.  
VÄLJAS: ventilaatori väljalülitamiseks vajutage nuppu OFF, olev PUNASELT-indikaator off põlema.  
PÖÖRDVÕRE: vajutage nuppu SWING, kui soovite lülitada tööle 360-kraadise pöördvõre. Pöördvõre väljalülitamiseks vajutage seda nuppu uuesti.  
AEGLÜLIT: vajutage nuppu 2H/4H/6H, et seadistada aeglüliti 2, 4 või 6 tunni peale. Aeglüliti seadistuse tühistamiseks vajutage nuppu OFF.

Kaugjuhtimispuldi aku:  
kaugjuhtimispult töötab ühe 3 V CR2025 akuga (mis ei tule puldiga kaasa).  
Eemaldage aku, kui pulti ei kasutata pikemat aega.

**LV**

Tālvadības pults lietošanas instrukcija:  
Šis produkts ir piekaramo griestu ventilatora tālvadības pults.  
Kad Jūs izdzirdat skaņas signālu no ventilatora, ieslēdziet galveno strāvas padevi, jo tas nozīmē, ka ventilators ir gatavs lietošanai.

Ātrums/ieslēgšana: Nospiediet H, M vai L pogu, lai ieslēgtu ventilatoru liela/vidēja/maza ātruma režīmā. Jūs izdzirdēsiet skaņas signālu un vienlaikus LED indikators uz ventilatora paneļa iedegsies SARKANĀ krāsā.  
Izslēgt (OFF): Nospiediet pogu OFF, lai izslēgtu ventilatoru; SARKANĀ indikators uz ventilatora paneļa iedegsies off.  
Griešanās 360 grādu virzienā (SWING): Nospiediet pogu SWING, lai ieslēgtu ventilatora griešanos 360 grādu virzienā. Nospiediet to vēlreiz, lai izslēgtu ventilatora griešanos.  
Taimeris (TIMER): Nospiediet 2H/4H/6H pogu, lai uzstādītu taimeri uz 2, 4 vai 6 stundām. Nospiediet pogu OFF, lai atceltu taimera uzstādījumus.

Tālvadības pults baterijas:  
Tālvadības pults darbojas ar 1 x 3V CR2025 baterijām (nav iekļautas komplektācijā).  
Ja tālvadības pulti ilgstoši neizmanto, baterijas izņemiet.

**LT**

Nuotolinio valdymo pulto instrukcija:  
Šis gaminy yra nuotolinio valdymo pultas pakabinamų lubų ventiliatoriui.  
Ijunkite pastato elektros tiekimą ir palaukite, kol išgirsite ventiliatoriaus pyptelėjimą, kuris reiškia, kad ventiliatorius paruoštas naudoti.

Greitis / jungimas: nuspauskite H, M arba L mygtuką, kad įjungtumėte ventiliatorių didelio / vidutinio / mažo greičio režimu. Išgirsite pyptelėjimą, o LED indikatorius ventiliatoriaus skydelyje įsižiebs RAUDONAI.  
IŠJUNGIMAS: nuspauskite mygtuką OFF (Išj.), kad išjungtumėte ventiliatorių; o RAUDONAI indikatorius ventiliatoriaus skydelyje įsižiebs off (Išj.).  
PASUKIMAS: norėdami įjungti grotelių pasukimą 360 laipsnių kryptimi, nuspauskite mygtuką SWING (Pasukimas). Nuspauskite dar kartą, kad išjungtumėte grotelių pasukimą;  
LAIKMATIS: nuspauskite 2H / 4H / 6H mygtuką, kad nustatytumėte 2 val. / 4 val. / 6 val. laikmačio nustatymą. Norėdami atšaukti laikmačio nustatymą, nuspauskite mygtuką OFF (Išj.).

Nuotolinio valdymo pulto baterija:  
Nuotolinio valdymo pultui reikia 1 x 3 V CR2025 baterijos (nepateikiama).  
Kai ilgesnį laiką nuotolinio valdymo pulto nenaudojate, bateriją išimkite.

**SK**

Návod na ovládanie diaľkového ovládača:  
Tento výrobok je diaľkovým ovládačom určeným pre ventilátor umiestnený v závesnom strope.  
Je potrebné zapnúť sieťové napájanie domu, mali by ste počuť počuteľný zvuk "bip", ventilátor je teraz pripravený na použitie.

Rýchlosť/zapnuté: Stlačte tlačidlo H, M alebo L za účelom zapnutia ventilátora na veľkú / strednú / malú rýchlosť. Budete počuť zvuk "bip", medzitým LED ukazovateľ na paneli ventilátora sa zasvieti na červeno (RED).  
OFF: (vypnúť). Stlačte tlačidlo OFF (vypnúť) za účelom vypnutia ventilátora; medzitým ČERVENO (RED) ukazovateľ na paneli ventilátora sa zasvieti na OFF (vypnúť).  
SWING (odklon): Stlačte tlačidlo SWING (ODKLON) aby nastalo otočenie mriežky v smere 360 stupňov. Stlačte opätovne za účelom vypnutia otáčania mriežky;  
TIMER: (časový vypínač) Stlačte tlačidlo 2H / 4H / 6H (hodín) za účelom nastavenia časového vypínača na 2 hodiny / 4 hodiny / 6 hodín. Zapnite tlačidlo OFF za účelom zrušenia nastavenia časového vypínača.

Baterie do diaľkového ovládača:  
Diaľkový ovládač a používa 1 x 3V batérií CR2025 (nie sú priložené).  
Pokiaľ nepoužívate diaľkový ovládač počas dlhšej doby, tak je potrebné vybrať batérie.

**CZ**

Návod k použití dálkového ovládače:  
Tento výrobek je ventilátor do falešného stropu s dálkovým ovládačem.  
Zapněte hlavní vypínač v budově, aby se ozvalo pípnutí, které znamená, že ventilátor je připraven k použití.

Rychlost/Zap.: Stisknutím tlačítka H nebo M nebo L zapnete ventilátor při vysoké (H) /střední (M) /nízké (L) rychlosti. Ozve se „pípnutí“ a mezitím se na panelu ventilátoru rozsvítí LED indikátor ČERVENĚ.  
OFF (VYP.): Stiskněte tlačítko OFF (VYP) k vypnutí ventilátoru; se na panelu ventilátoru rozsvítí ČERVENĚ indikátor OFF (VYP).  
OTÁČENÍ: Stisknutím tlačítka SWING (OTÁČENÍ) zapnete otáčení mřížky o 360 stupňů. Dalším stisknutím tlačítka vypnete otáčení mřížky;  
TIMER (ČASOVAČ): Stisknutím tlačítka 2H/4H/6H nastavíte časovač na 2 hodiny/4 hodiny/6 hodin. Stisknutím tlačítka OFF (VYP) zrušíte nastavení časovače.

Baterie do dálkového ovládače:  
Do dálkového ovládače se vkládá 1 x 3 V baterie typu CR2025 (nejsou součástí balení).  
Z dálkového ovládače vyjměte baterii, pokud jej nebudete delší dobu používat.

## SLO

Predstavitev daljinskega upravljalnika:  
Pri izdelku gre za daljinsko upravljan ventilator za viseči strop.  
Vključite električno napajanje zgradbe, da zaslišite "pisk" iz ventilatorja, kar pomeni, da je ventilator pripravljen za uporabo.

Hitrost/vklop: Pritisnite gumb H, M ali L, da vključite ventilator z visoko/srednjo/nizko hitrostjo. Zaslišali boste "pisk" in LED-lučka na plošči ventilatorja bo zasvetila RDEČE.  
IZKLOP: Pritisnite gumb OFF, da izključite ventilator, RDEČE-lučka na plošči ventilatorja bo zasvetila off.  
VRTENJE: Pritisnite gumb SWING, da vključite 360-stopinjsko vrtenje mreže. Ponovno pritisnite, da izključite vrtenje mreže.  
ČASOVNIK: Pritisnite gumb 2H/4H/6H, da nastavite časovnik na 2 uri/4 ure/6 ur. Obrnite gumb OFF, da prekličete nastavev časovnika.

Baterija za daljinski upravljalnik:  
Daljinski upravljalnik uporablja 1 baterijo 3V CR2025 (ni priložena).  
Če daljinskega upravljalnika dlje časa ne boste uporabljali, odstranite baterijo.

## HR

Utasítás a távirányítóhoz:  
Ez a termék távirányítható, álmennyezetbe építhető ventilátor.  
Kapcsolja vissza a ház áramellátását – ekkor hangjelzést hall a ventilátortól, ezzel a ventilátor használatra kész.

Fordulatszám/Be: Nyomja le a H vagy M vagy L gombot a ventilátor nagy/közepes/kis fordulatszámon történő bekapcsolásához. Egy hangjelzést hall, miközben a ventilátor előlapján a LED PIROS színűre vált.  
OFF (KI): A ventilátor kikapcsolásához nyomja le az OFF gombot; miközben a ventilátor előlapján a PIROS off színűre vált.  
SWING (ELFORDULÁS): Nyomja le a SWING gombot a rács 360 fokos forgásának bekapcsolásához. A gomb ismételt lenyomásával kikapcsolja a rács forgását;  
IDŐKAPCSOLO: Nyomja le a 2H/4H/6H gombot az időkapcsoló 2 órára/4 órára/6 órára történő beállításához. Az OFF gomb lenyomásával kikapcsolja az időkapcsoló beállítását.

Távirányító eleme:  
A távirányítóban 1 x 3V CR2025 elem kell (nem része a terméknek).  
Vegye ki az elemet, ha a távirányítót hosszabb ideig nem használja.

## H

Upute za korištenje daljinskog upravljača:  
Ovaj je proizvod daljinski upravljač namijenjen za ventilator postavljen u spušenom stropu.  
Uključite mrežno napajanje kod kuće, treba da se čuje zvuk "bip", ventilator je u tom trenutku spreman za uporabu.

Brzine/uključene: pritisnite tipku H, M ili L da biste uključili ventilator s visokom / srednjom / niskom brzinom rada. Čut ćete zvuk "bip", u međuvremenu pocrveni LED indikator na ploči ventilatora (RED).  
OFF: (isključiti). Pritisnite tipku OFF (isključiti) za isključenje ventilatora; RED indikator na ploči ventilatora (OFF).  
SWING (nagib): Pritisnite tipku SWING (nagib) da se ostvari rotaciju rešetke u smjeru 360 stupnjeva. Pritisnite ponovno za isključivanje rotiranja rešetke;  
TIMER (tajmer) Pritisnite tipku 2H / 4H / 6H (sati) za podešavanje tajmera za 2 sata / 4 sata / 6 sati. Isključite tipku OFF za poništavanje postavki tajmera.

Baterije za daljinski upravljač:  
Daljinski upravljač zahtijeva 1 x 3V baterije CR2025 (nisu u opsegu isporuke).  
Ako ne koristite daljinski upravljač dulje vrijeme, izvadite baterije.

## BG

Инструкция за дистанционно управление:  
Този продукт е пулт за дистанционно управление, предназначен за вентилатора, поместен в окачения таван.  
Включете мрежовото захранване на дома, трябва да се чува звук "бип", сега вентилаторът е готов за употреба.

Скорости/включени: Натиснете копчето H, M или L, за да включите вентилатора за висока/средна/ниска скорост. Ще се чува звук "бип", в същото време LED-индикаторът по пулта на вентилатора ще светне в червено (RED).  
OFF:(изключи). Натиснете копчето OFF (изключи), за да изключите вентилатора; RED-индикаторът по пулта на вентилатора ще светне в (OFF).  
SWING (отклонение): Натиснете копчето SWING (ОТКЛОНЕНИЕ), за да настъпи ротация на решетката в посока на 360 градуса. Натиснете повторно, за да изключите въртене на решетката;  
ТАЙМЪР: (временен изключвател) Натиснете копчето 2H / 4H / 6H (часа), за да поставите временния изключвател за 2 часа / 4 часа / 6 часа. Включете копчето OFF, за да отмените настройките на временния изключвател.

Батерии за дистанционното управление:  
Дистанционното управление употребява 1 x 3V батерии CR2025 (не се прилагат).  
Ако не употребявате дистанционно управление в течение на продължително време, извадете батерии.

## RO

Instrucțiunile telecomenzii:  
Acest produs este un ventilator montat în plafonul fals cu comandă de la distanță.  
Conectați sursa principală de curent din casă și veți auzi un „beep”, ceea ce înseamnă că ventilatorul este pregătit pentru a fi utilizat.

Viteză/Pornit: Apăsăți butoanele H sau M sau L pentru a porni ventilatorul la viteza High/Medium/Low (Înaltă/Medie/Joasă). Veți auzi un „beep”, în același timp indicatorul LED de pe panoul ventilatorului se va aprinde ROȘU.  
OFF (OPRIT): Apăsăți butonul OFF (OPRIT) pentru a închide ventilatorul; indicatorul ROȘU de pe panoul ventilatorului se va aprinde OFF (OPRIT).  
SWING (OSCILAȚIE): Apăsăți butonul SWING (OSCILAȚIE) pentru a schimba direcția rotației grilei la 360 grade. Apăsăți acest buton din nou pentru a opri rotația grilei;  
TIMER: Apăsăți butonul 2H/4H/6H pentru a seta temporizatorul la 2 ore/4 ore/6 ore. Apăsăți butonul OFF (OPRIT) pentru a anula setarea temporizatorului.

Bateria telecomenzii:  
Telecomanda utilizează 1 baterie de 3 V CR2025 (nu este inclusă).  
Scoateți bateria când nu utilizați telecomanda pentru o perioadă mai lungă de timp.

**GR**

Οδηγίες τηλεχειριστηρίου:

Το προϊόν αυτό είναι ένας τηλεχειριζόμενος ανεμιστήρας για ψευδοροφές.

Ενεργοποιήστε την παροχή ρεύματος του σπιτιού μέχρι να ακούσετε έναν ήχο «μπιπ» από τον ανεμιστήρα, που σημαίνει ότι ο ανεμιστήρας είναι έτοιμος προς χρήση.

Ταχύτητα/On: Πατήστε το πλήκτρο H ή M ή L, για να ενεργοποιήσετε τον ανεμιστήρα με υψηλή/μέση/χαμηλή ταχύτητα. Θα ακούσετε έναν ήχο «μπιπ» και στο μεταξύ η LED ένδειξης στην πλάκα του ανεμιστήρα θα έχει γίνει ΚΟΚΚΙΝΗ.

OFF: Πατήστε το πλήκτρο OFF, για να απενεργοποιήσετε τον ανεμιστήρα; ΚΟΚΚΙΝΗ ένδειξης στην πλάκα του ανεμιστήρα θα έχει γίνει off.

SWING: Πατήστε το πλήκτρο SWING, για να ενεργοποιήσετε την περιστροφή 360 μοιρών της σχάρας. Πατήστε το πάλι, για να απενεργοποιήσετε την περιστροφή της σχάρας.

TIMER: Πατήστε το πλήκτρο 2H/4H/6H, για να ρυθμίσετε το χρονόμετρο στις 2 ώρες/4 ώρες/6 ώρες. Στρίψτε το πλήκτρο OFF, για να ακυρώσετε τη ρύθμιση του χρονομέτρου.

Μπαταρία του τηλεχειριστηρίου:

Το τηλεχειριστήριο χρησιμοποιεί 1 μπαταρία CR2025 των 3 V (δεν περιλαμβάνεται).

Για μια μακρά διάρκεια ζωής, να αφαιρείτε την μπαταρία, όταν δε χρησιμοποιείτε το τηλεχειριστήριο.

**TR**

Uzaktan kumanda talimatı:

Bu ürün uzaktan kumandalı asma tavan vantilatörüdür.

Vantilatörden, vantilatörün kullanıma hazır olduğunu gösteren "bip" sesini duymak için evdeki ana şebekeyi açın.

Hız/Açık: Vantilatörü Yüksek/Orta/Düşük hızlarında açmak için H, M veya L düğmesine basın. Bir "bip" sesi duyarsınız, aynı zamanda vantilatör panelindeki LED gösterge KIRMIZI renge döner.

OFF (KAPALI): Vantilatörü kapatmak için OFF düğmesine basın; panelindeki KIRMIZI gösterge OFF (KAPALI) renge döner.

SWING (SALINIM): 360 derece yönündeki ızgara dönüşünü açmak için SWING düğmesine basın. ızgara dönüşünü kapatmak için tekrar basın.

TIMER (ZAMANLAYICI): Zamanlayıcıyı 2 saat/4 saat/6 saat olarak ayarlamak için 2H/4H/6H/ düğmesine basın. Zamanlayıcı ayarını iptal etmek için OFF düğmesine basın.

Uzaktan kumanda pili:

Uzaktan kumanda 1 x 3V CR2025 pil ile çalışır (ürüne dahil değildir).

Uzaktan kumanda uzun bir süre kullanılmadığında pili çıkarılmalıdır.



## **GB CLEANING AND MAINTENANCE**

1. Turn off and unplug the unit before cleaning.
2. To clean the rotation grille, turn the Logo center plate in counter-clockwise direction, and then take off the rotation grille for cleaning. Use clean water to washer.
3. To clean the fan blade, swab the dust by using humid soft cloth/Fabric.
4. Do not use paint thinner or other chemicals to clear the fan.

## **D REINIGUNG UND WARTUNG**

1. Das Gerät vor dem Reinigen ausschalten und vom Netz trennen.
2. Zum Reinigen des Rotationsgitters drehen Sie die Logo-Mittelplatte einfach entgegen dem Uhrzeigersinn, und nehmen Sie das Rotationsgitter dann zum Reinigen ab. Verwenden Sie zur Reinigung ausschließlich sauberes Wasser.
3. Zum Reinigen der Flügelblätter tupfen Sie den Staub mit einem feuchten, weichen Tuch/Stück Stoff ab.
4. Verwenden Sie keinerlei Farbverdünner oder andere Chemikalien zur Reinigung des Ventilators.

## **F NETTOYAGE ET ENTRETIEN**

1. Arrêtez l'unité et débranchez l'unité avant le nettoyage.
2. Pour nettoyer la grille de rotation, tourner la plaque centrale du logo dans le sens inverse des aiguilles d'une montre, puis retirer la grille de rotation pour le nettoyage. Utiliser de l'eau propre.
3. Pour nettoyer la lame du ventilateur, essuyer la poussière à l'aide d'un chiffon doux et humide.
4. Ne pas utiliser de diluant pour peinture ou d'autres produits chimiques pour nettoyer le ventilateur.

## **I PULIZIA E MANUTENZIONE**

1. Spegner l'unità e scollegarla prima della pulizia.
2. Per pulire la griglia rotante, ruotare la piastra centrale con il logo in senso antiorario e rimuovere la griglia rotante per la pulizia. Usare acqua pulita per pulire.
3. Per pulire le pale del ventilatore, rimuovere la polvere usando un panno/tessuto soffice e umido.
4. Non usare diluenti o altre sostanze chimiche per pulire il ventilatore.

## **NL REINIGING EN ONDERHOUD**

1. Schakel de unit uit en trek de stekker eruit voordat u de unit reinigt.
2. Om het roterende rooster schoon te maken draait u de Logo afdekking tegen de klok in en neemt u het roterende rooster af om dat schoon te maken. Gebruik schoon water om hem af te vegen.
3. Om het ventilatorblad schoon te maken neemt u het stof af met behulp van een zachte vochtige lap/doek.
4. Gebruik geen verfverdunner of andere chemicaliën om de ventilator schoon te maken.

## **E LIMPIEZA Y MANTENIMIENTO**

1. Apague y desconecte el aparato antes de limpiarlo.
2. Para limpiar la rejilla de rotación, gire la placa central del logo en sentido contrario al de las agujas del reloj, y luego retire la rejilla de rotación para su limpieza. Utilice agua limpia para limpiar.
3. Para limpiar la pala del ventilador, quite el polvo con un paño/tejido suave húmedo.
4. No utilice disolvente de pintura ni otros productos químicos para limpiar el ventilador.

## **P LIMPEZA E MANUTENÇÃO**

1. Desligue o aparelho e desligue o cabo da tomada antes de limpar.
2. Para limpar a grelha de rotação, rode a placa central com o Logotipo no sentido antihorário, e retire então a grelha para limpeza. Use água limpa para a lavagem.
3. Para limpar as pás da ventoinha, limpe o pó usando um pano / tecido macio e húmido.
4. Não use benzina ou outras substâncias químicas para limpar a ventoinha.

## **N RENGJØRING OG VEDLIKEHOLD**

1. Slå av enheten og trekk ut stikkontakten før rengjøring.
2. For å rengjøre roteringsristen dreies logoplaten i midten mot urviseren, og roteringsristen kan fjernes for rengjøring. Rengjøres med rent vann.
3. Bruk en fuktig klut til å tørke støv av viftebladet.
4. Ikke bruk tynner eller andre kjemikalier for å rengjøre viften.

## **S RENGÖRING OCH UNDERHÅLL**

1. Stäng av fläkten och dra ur kontakten före rengöring.
2. För att rengöra gallrets rotationslameller, vrid logos mittplatta moturs, och ta sedan bort gallret för rengöring. Använd vatten för att rengöra.
3. För att rensa fläktbladen, skrubba bort dammet med en fuktig och mjuk trasa/tyg.
4. Använd inte färgförtunningsmedel eller andra kemikalier för att rengöra fläkten.

## FIN PUHDISTUS JA HUOLTO

1. Kytke laite pois päältä ja irrota pistoke pistorasiasta ennen puhdistusta.
2. Puhdista pyörivä ritilä kääntämällä keskellä olevaa Logo-levyä vastapäivään ja irrottamalla sitten pyörivän ritilän puhdistusta varten. Puhdista puhtaalla vedellä.
3. Puhdista tuulettimen lavat pyyhkimällä pöly kostealla, pehmeällä liinalla/kankaalla.
4. Älä puhdista tuuletinta maalinohenteella tai muilla kemikaaleilla.

## DK RENGØRING OG VEDLIGEHOLDELSE

1. Sluk for enheden og afbryd strømforbindelsen inden rengøring.
2. For at rengøre det roterende frontgitter, drej pladen (i midten med logoet) modsat urets retning og afmonter frontgitteret for rengøring. Brug rent vand til rengøring.
3. For at rengøre ventilatorbladene, brug en fugtig klud.
4. Brug ikke malingsfortynder eller andre kemikalier til rengøring af ventilatoren.

## PL CZYSZCZENIE I KONSERWACJA

1. Przed przystąpieniem do czyszczenia należy wyłączyć urządzenie i odłączyć zasilanie.
2. Aby oczyścić kratkę obrotową należy obrócić płytę centralną Logo w kierunku zgodnym z ruchem wskazówek zegara, a następnie zdjąć kratkę obrotową w celu oczyszczenia. Używać czystej wody do pralki.
3. Aby oczyścić łopatki wentylatora, należy wymieść kurz przy użyciu miękkiej wilgotnej szmatki wykonanej z tkaniny.
4. Aby wyczyścić wentylator nie należy stosować rozcieńczalnika do farb ani innych chemikaliów.

## RUS ОЧИСТКА И ТЕХНИЧЕСКОЕ ОБСЛУЖИВАНИЕ

1. Отключить устройство и вытащить его штепсель из розетки, прежде чем проводить очистку.
2. Чтобы очистить вращающуюся решетку, следует повернуть центральную плиту Logo в направлении согласно часовой стрелке, а потом снять вращающуюся решетку для очистки. Использовать чистую воду для стиральной машины.
3. Чтобы очистить лопасти вентилятора, следует вымести пыль при употреблении мягкой, влажной тряпки, выполненной из тканого материала.
4. Чтобы почистить вентилятор, не следует употреблять разбавителя для красок или других химикатов.

## UA ЧИЩЕННЯ Й ОБСЛУГОВУВАННЯ

1. Перед тим як розпочати чищення, вимкніть вентилятор і вийміть вилку живлення з розетки.
2. Щоб очистити обертальну решітку слід повернути центральну плиту Logo у напрямку відповідно до руху годинникових стрілок, а потім зняти обертальну решітку з метою її очищення. Вживати чисту воду для пральної машини.
3. Щоб очистити лопатки вентилятора, слід вимести пил за допомогою м'якої зволоженої ганчірки з тканини.
4. Щоб очистити вентилятор не застосовувати розріджувач для фарб чи інших хімікатів.

## EST PUHASTAMINE JA HOOLDUS

1. Enne puhastamist lülitage ventilaator välja ja eemaldage see vooluvõrgust.
2. Pöördvõre puhastamiseks keerake kesket logoga plaati vastupäeva ja eemaldage siis pöördvõre puhastamiseks. Kasutage puhastamiseks puhast vett.
3. Ventilaatorilaba puhastamiseks pühkige see niiske pehme lapi/riide abil tolmust puhtaks.
4. Ärge kasutage ventilaatori puhastamiseks värvivedelidit ega muid kemikaale.

## LV TĪRĪŠANA UN TEHNISKĀ APKOPE

1. Pirms tīrīšanas izslēdziet ierīci un atslēdziet to no barošanas avota ligzdas.
2. Lai notīrītu ventilatora režģi, pagrieziet Logo centrālo plāksni pretēji pulksteņrādītāja virzienam un tad noņemiet režģi. Lai notīrītu režģi, izmantojiet tīru ūdeni.
3. Lai notīrītu ventilatora asmeņus, notīriet putekļus ar mitru un mīkstu auduma lupatiņu.
4. Neizmantojiet krāsas šķīdinātājus vai citus ķīmiskos produktus, lai notīrītu ventilatoru.

## LT VALYMAS IR TECHNINĖ PRIEŽIŪRA

1. Prieš valydami prietaisą išjunkite jį ir atjunkite nuo elektros maitinimo.
2. Norėdami nuvalyti pasukamas groteles, sukite centrinę logotipo plokštelę prieš laikrodžio rodyklę, tuomet nuimkite pasukamas groteles, kad galėtumėte jas nuvalyti. Plaukite švariu vandeniu.
3. Norėdami nuvalyti ventiliatoriaus mentę, dulkėms valyti naudokite drėgną minkštą šluostę / audinį.
4. Ventiliatoriui valyti nenaudokite dažų skiediklio arba kitų chemikalų.

## SK ČISTENIE A ÚDRŽBA

1. Pred čistením vypnite zariadenie a odpojte sieťovú zástrčku.
2. Za účelom očistenia otáčacej mriežky je potrebné otočiť hlavnú dosku Logo v smere zhodnom s pohybom hodinových ručičiek a následne sňať otáčaciu mriežku za účelom očistenia. Používajte čistú vodu do pračky.
3. Za účelom očistenia lopatiek ventilátora je potrebné odstrániť prach s použitím mäkkej vlhkej handričky vyrobenej z tkaniny.
4. Za účelom očistenia ventilátora nesmiete používať rozpúšťadlo na farby ani iné chemikálie.

## CZ ČIŠTĚNÍ A ÚDRŽBA

1. Před čištěním vypněte zařízení a odpojte síťovou zástrčku.
2. Před čištěním otočné mřížky otočte střední desku s logem proti směru hodinových ručiček, poté vyjměte otočnou mřížku a vyčistěte ji. K mytí používejte čistou vodu.
3. K čištění lopatek ventilátoru z nich setřete prach vlhkou měkkou utěrkou/tkaninou.
4. K čištění ventilátoru nepoužívejte ředidla, ani jiné chemikálie.

## SLO ČIŠČENJE IN VZDRŽEVANJE

1. Pred čiščenjem enoto izključite in izklopite.
2. Za čiščenje vrtljive mreže obrnite srednjo ploščo z logotipom v levo in snemite mrežo, da jo očistite. Za čiščenje uporabite čisto vodo.
3. Pri čiščenju reber ventilatorja prah obrišite z vlažno mehko krpo.
4. Za čiščenje ventilatorja ne uporabljati razredčila za barvo ali drugih kemikalij.

## HR ČIŠĆENJE I ODRŽAVANJE

1. Isključite uređaj i iskopčajte ga iz električne mreže prije čišćenja.
2. A forgórács tisztításához fordítsa el az emblémával ellátott középű lemezt az órajárással ellentétes irányba, majd vegye le a forgórácsot tisztításához. A lemosáshoz tiszta vizet használjon.
3. A ventilátor lapátjainak tisztításához törölje le a port nedves ronggyal.
4. A ventilátor tisztításához ne használjon hígítót vagy más vegyszert.

## H TISZTÍTÁS ÉS KARBANTARTÁS

1. Tisztítás előtt kapcsolja ki az egységet, és húzza ki az elektromos hálózatból!
2. Za čiščenje rotirajuće rešetke potrebno je okretati središnju ploču Logo u smjeru kazaljke na satu, pa zatim izvaditi rotirajuću rešetku za čišćenje. Koristite čistu vodu u perilici rublja.
3. Za čišćenje lopatica ventilatora mora se pomesti prašinu mekom vlažnom krpom izrađenom od tkanine.
4. Za čišćenje ventilatora ne smije se koristiti razrjeđivač ili druge kemikalije.

## BG ПОЧИСТВАНЕ И ПОДДРЪЖКА

1. Изключете уреда и извадете захранващия кабел от мрежата преди да го почистите.
2. За да почистите ротационната решетка, обърнете централната плоча Logo в посока на часовниковата стрелка, а след това свалете ротационната решетка за почистване. Употребявайте чиста вода за пералня.
3. За да почистите лопатки на вентилатора, изметете прахта при употреба на мека, влажна кърпичка, изработена от тъкан.
4. За да очистите вентилатора, не употребявайте разтворители за бои или други химикали.

## RO CURĂȚARE ȘI ÎNTREȚINERE

1. Oprîți unitatea și scoateți din priză înainte de curățare.
2. Pentru a curăța grila de rotire, rotiți placa din centru cu LOGO în direcția acelor de ceasornic, apoi, scoateți grila de rotire pentru a o curăța. Pentru a o curăța, utilizați apă curată.
3. Pentru a curăța lamele ventilatorului, tamponați praful utilizând o lavetă moale/textilă umedă.
4. Nu utilizați dizolvant de vopsea sau alte chimicale pentru a curăța ventilatorul.

## GR ΚΑΘΑΡΙΣΜΟΣ ΚΑΙ ΣΥΝΤΗΡΗΣΗ

1. Απενεργοποιήστε τη συσκευή και αποσυνδέστε τη μονάδα πριν τον καθαρισμό.
2. Για να καθαρίσετε τη σχάρα περιστροφής, στρίψτε την κεντρική πλάκα με το λογότυπο αριστερόστροφα και αφαιρέστε τη σχάρα περιστροφής για καθαρισμό. Χρησιμοποιήστε καθαρό νερό, για να την καθαρίσετε.
3. Για να καθαρίσετε τα πτερύγια του ανεμιστήρα, χρησιμοποιήστε ένα νοτισμένο μαλακό πανί/ύφασμα, για να αφαιρέσετε τη σκόνη.
4. Μη χρησιμοποιείτε διαλυτικά ή άλλες χημικές ουσίες για τον καθαρισμό του ανεμιστήρα.

## TR TEMİZLEME VE BAKIM

1. Temizlemeden önce üniteyi kapatın ve fişini çekin.
2. Dönüş izgarasını temizlemek için Logo merkez plakasını saat yönünün aksine çevirin ve daha sonra dönüş izgarasını temizlemek için çıkarın. Temizlemek için temiz su kullanın.
3. Ventilatör pervanesini temizlemek için, nemli yumuşak bir bez/kumaş parçası kullanarak tozu silin.
4. Ventilatörü temizlemek için boya tineri veya diğer kimyasalları kullanmayın.

#### Technische Daten


Modell	HWA-200G3
Spannung	220-240V~
Frequenz	50Hz
Stromverbrauch	60W

#### Specifications

Model	HWA-200G3
Voltage	220-240V~
Frequency	50Hz
Power Consumption	60W



Westinghouse Lighting  
Krefelder Strasse 562  
D-41066 Mönchengladbach / Germany

 , WESTINGHOUSE, and INNOVATION YOU CAN BE SURE OF  
are trademarks of Westinghouse Electric Corporation.  
Used under license by Westinghouse Lighting  
All rights reserved.  
Made in China



GS-26-72060-WH17