

Dalap BFA - axiális ventilátor alumínium előlappal



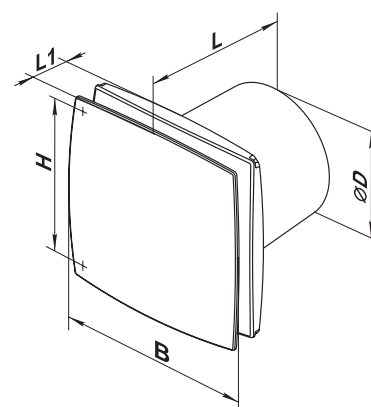
Leírás

- A kisméretű axiális ventilátor alumínium előlappal ideális fürdőszobák, toalették, konyhák és egyéb háztartási helyiségek szellőztetésére.
- Rövid távolságú, kicsi légellenállású terek szellőztetésére tervezték.
- A ventilátor kompatibilis a 100, 125 és 150 mm átmérőjű Dalap csővezetékekkel. Ehhez a ventilátortípushoz a Dalap PBV csillámpala visszacsapó szelepet ajánljuk.
- A ventilátor BFA márkacsaládjá modern kialakítású és esztétikus megjelenésű. A ventilátor teste kiváló minőségű ABS műanyagból készült, amely ellenáll az UV sugárzásnak és a FENOLSTOP® technológiának köszönhetően nem bocsát ki fenolt a levegőbe.
- A ventilátor védettségi fokozata - IP 34.
- A ventilátor szabadalmaztatott villanymotorja nagy teljesítményt biztosít. A motort folyamatos működésre tervezték, karbantartást nem igényel. A ventilátor túlmelegedés elleni védelemmel van felszerelve.
- A 12 V-os motorral rendelkező ventilátorok működéséhez Toroid transzformátor alkalmazása szükséges, amely biztosítja a 230V-os feszültség átalakítását 12V-ra.

Változat

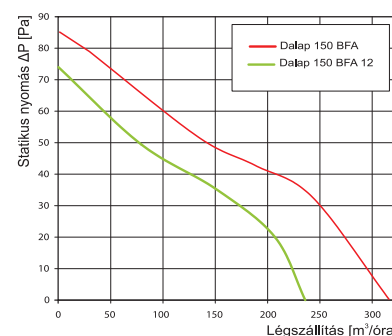
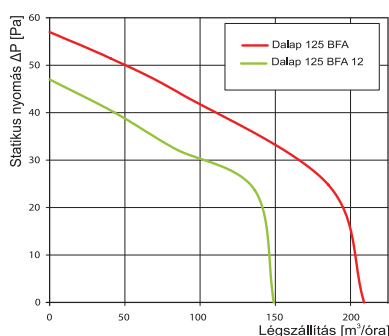
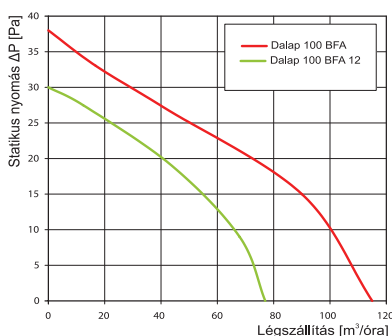
- Dalap BFA** - alapváltozat, golyós csapágyazású, emelt teljesítményű motor
- Dalap BFAZ** - időzítő 2 és 30 perc közötti időintervallum beállítással, golyós csapágyazású motor, emelt teljesítményű motor
- Dalap BFAZW** - időzítő, a levegő 60-90% közötti páratartalom érzékelésére beállítható páraérzékelő, golyós csapágyazás, emelt teljesítményű motor
- Dalap BFA 12** - 12V-os tápegység, ideális magas páratartalmú helyiségekbe
- Dalap BFAZ 12** - időzítő, 12V-os tápegység
- Dalap BFA ECO** - energiamegtakarítás, alacsonyabb teljesítmény, csendes működés
- Dalap BFAZ ECO** - időzítő, páraérzékelő, energiamegtakarítás, alacsonyabb teljesítmény, csendes működés
- Dalap BFAZW ECO** - időzítő, páraérzékelő, energiamegtakarítás, alacsonyabb teljesítmény, csendes működés

Méretetek



Modell	Méretetek [mm]				
	ØD	B	H	L	L1
100 BFA	100	152	120	126	30
125 BFA	125	177	140	135	34
150 BFA	150	206	165	154	36

Grafikon



Tanúsítványok



Dalap BFA - axiális ventilátor alumínium előlappal

	Modell	Kód	EAN	Fordulatszám [fordulat/perc]	Légszállítás [m³/óra]	Statikus nyomás [Pa]	Teljesítmény [W]	Névleges áram [A]	Zajszint [dB/3m]	Feszültség [V] / Frekvencia [Hz]	Súly [kg]
Alap verzió	Dalap 100 BFA	41015	4250622612204	2300	115	36	16	0,1	36	230/50	0,68
	Dalap 125 BFA	41037	4250622612426	2400	209	57	24	0,105	36	230/50	0,84
	Dalap 150 BFA	41059	4250622612648	2400	310	88	30	0,13	39	230/50	1,1
	Dalap 100 BFAZ	41016	4250622612211	2300	115	36	16	0,1	36	230/50	0,68
	Dalap 125 BFAZ	41038	4250622612433	2400	209	57	24	0,105	36	230/50	0,84
	Dalap 150 BFAZ	41060	4250622612655	2400	310	88	30	0,13	39	230/50	1,1
	Dalap 100 BFAZW	41017	4250622612228	2300	115	36	16	0,1	36	230/50	0,68
	Dalap 125 BFAZW	41039	4250622612440	2400	209	57	24	0,105	36	230/50	0,84
	Dalap 150 BFAZW	41061	4250622612662	2400	310	88	30	0,13	39	230/50	1,1
12V	Dalap 100 BFA 12	41018	4250622612235	2200	77	30	14	1,5	32	12/50	0,59
	Dalap 125 BFA 12	41040	4250622612457	2300	149	47	16	1,7	33	12/50	0,72
	Dalap 150 BFA 12	41062	4250622612679	2300	236	74	24	2	36	12/50	0,92
	Dalap 100 BFAZ 12	41019	4250622612242	2200	77	30	14	1,5	32	12/50	0,59
	Dalap 125 BFAZ 12	41041	4250622612464	2300	149	47	16	1,7	33	12/50	0,72
	Dalap 150 BFAZ 12	41063	4250622612686	2300	236	74	24	2	36	12/50	0,92
ECO	Dalap 100 BFA ECO	41020	4250622612259	1800	60	33	5,5	0,035	25	230/50	0,68
	Dalap 125 BFA ECO	41042	4250622612471	1830	108	43	9,3	0,06	31	230/50	0,84
	Dalap 150 BFA ECO	41064	4250622612693	1950	220	68	20	0,14	35	230/50	1,1
	Dalap 100 BFAZ ECO	41021	4250622612266	1800	60	33	5,5	0,035	25	230/50	0,68
	Dalap 125 BFAZ ECO	41043	4250622612488	1830	108	43	9,3	0,06	31	230/50	0,84
	Dalap 150 BFAZ ECO	41065	4250622612709	1950	220	68	20	0,14	35	230/50	1,1
	Dalap 100 BFAZW ECO	41022	4250622612273	1800	60	33	5,5	0,035	25	230/50	0,68
	Dalap 125 BFAZW ECO	41044	4250622612495	1830	108	43	9,3	0,06	31	230/50	0,84
	Dalap 150 BFAZW ECO	41066	4250622612716	1950	220	68	20	0,14	35	230/50	1,1