

Distributor für die EU , Distributor for the EU, Distributor pro EU , Distributor pre EU,  
Forgalmazó az EU területén.; Dystrybutor dla UE, Distributore per l'UE, Distributeur à l'UE,  
Distribuidor para la UE:

**DALAP GmbH**  
Töpfergasse 72  
095 26 Olbernhau, DE  
www.dalap.eu  
info@dalap.eu

**GARANTIE-ZERTIFIKAT  
WARRANTY CERTIFICATE  
ZÁRUČNÍ LIST  
ZÁRUČNÝ LIST  
JÓTÁLLÁSI JEGY  
KARTA GWARANCYJNA  
CERTIFICATO DI GARANZIA  
BON DE GARANTIE  
HOJA DE GARANTÍA**

**RR1-2,5**

Stempel des Verkäufers, Seller's Stamp, Razítko, Pečiatka, Pecsét helye, Pieczęćka, Timbro, Cachet, Sello:

Zeitpunkt des Verkaufs, Date of Sale, Datum prodeje,  
Dátum predaja, Eladás dátuma, Data sprzedazy, Data di  
vendita, Date de vente, Fecha de venta: .....



Die selektive Sammlung von Elektro-und Elektronikgeräten.  
The selective collection of electronic and electrical equipment.  
Tříděný odpad - elektrická a elektronická zařízení.  
Triedený odpad - elektrické a elektronické zariadenia.  
Szelektív hulladék - elektromos és elektronikus berendezések.  
Sortowany odpad - urządzenia elektryczne i elektroniczne.  
Raccolta differenziata - apparecchi elettrici ed elettronici.  
Déchets triés - dispositifs électriques et électroniques.  
Residuos clasificados - equipos eléctricos y electrónicos.

Die Entsorgung des Produktes darf nicht im unsortierten Siedlungsabfall erfolgen!

The disposal of electronic and electrical products in unsorted municipal waste is forbidden.

Po skončení doby použitelnosti, nesmí být likvidován jako součást netříděného komunálního odpadu.

Po skončení doby použitelnosti, nesmie byť likvidovaný ako súčasť netriedeného komunálneho odpadu.

A használati időtartam lejártát követően szelektálatlan települési hulladékként kell kezelni.

Po upływie okresu żywotności nie może być utylizowany, jako niesortowany odpad komunalny.

Alla fine del ciclo di vita, non vanno smaltiti come rifiuti urbani non differenziati.

Une fois le délai de l'applicabilité expiré, le produit ne peut pas être liquidé en tant que partie des déchets de ménage non triés.

Después de la finalización de la vida útil no debe liquidarse dentro de los residuos comunales no clasificados.



**dalap**<sup>®</sup>  
LüftunGs Systeme

**RR1-2,5**



# USER MANUAL

GEBRAUCHSANWEISUNG

HASZNÁLATI ÚTMUTATÓ

MODE D'EMPLOI

NÁVOD K POUŽITÍ

ISTRUKCJA OBSŁUGI

MANUAL DE INSTRUCCIONES

NÁVOD NA POUŽITIE

ISTRUZIONI PER L'USO



**VERWENDUNG**

Die Regler sind für die stufenlose Regelung der Drehzahl von Einphasenmotoren einer maximalen Stromstärke von 2,5 A bestimmt.

**KONSTRUKTION**

1. Bedienrädchen des Reglers
2. Sechskantmutter
3. Vordere Verkleidung
4. Öffnung für das Einstellen der Mindestdrehzahl
5. Aluminiumeinlage
6. Montageplatte
7. Drehzahlregler
8. Sicherungsblock
9. Montagegehäuse
10. Öffnung für das Ablassen des Kondensats (gilt für sehr feuchte Umgebungen)
11. Gummidurchführung für Kabel
12. Kunststoff-Schraubendreher für das Einstellen der Mindestdrehzahl

**INSTALLATION**

**Achtung! Der Anschluss an das elektrische Netz hat mittels eines externen, automatischen Schalters S1 (Schema 1a und 1b) zu erfolgen.**

Dalap RR1 – 2,5 – Montage unter Putz:

- Trennen Sie den elektrischen Strom mittels des Hauptschutzschalters.
- Führen Sie die Leiter bis in das Gehäuse.
- Schließen Sie den Regler gemäß dem Schaltplan und dem Typ des Umfelds (Schema 1a, 1b) an. Ziehen Sie sorgfältig die Schrauben an den Klemmen für den besseren Kontakt mit den elektrischen Leitern fest.
- Setzen Sie den Drehzahlregler in den Schaltschrank (7) so ein, dass innen die Klemmleiste passgerecht aufsetzt.
- Bauen Sie die Box in die Wand mithilfe der Anschlussöffnungen am Boden der Box ein.
- Befestigen Sie die Montageplatte (6) am Drehzahlregler (7). Achten Sie darauf, dass sich die Kontrollöffnung des Resistors auf gleichem Niveau wie die Öffnung in der Aluminiumplatte für die Ableitung der Wärme vom Drehzahlregler befindet. Befestigen Sie den Regler in der Box.
- Schalten Sie die Versorgungsspannung ein und kontrollieren Sie den Regler.

Dalap RR1 – 2,5 – Montage auf Putz:

- Trennen Sie den elektrischen Strom mittels des Hauptschutzschalters.
- Bauen Sie die Box in die Wand mithilfe der Anschlussöffnungen am Boden der Box ein, sofern es sich um die Verlegung des Kabels handelt.
- Führen Sie die Leiter durch den Eingang (11) in das Montagegehäuse (9), deren Länge jenem Teil des Drahtes entspricht, das ursprünglich angeschlossen war.
- Schließen Sie den Regler gemäß dem Schaltplan und dem Typ des Umfelds (Schema 1a, 1b) an. Ziehen Sie sorgfältig die Schrauben an den Klemmen für den besseren Kontakt mit den elektrischen Leitern fest.
- Montieren Sie den Drehzahlregler im Gehäuse (7) so, dass innen die Klemmleiste passgerecht aufsetzt.
- Befestigen Sie die Montageplatte (6) am Drehzahlregler (7). Achten Sie darauf, dass sich die Kontrollöffnung für das Einstellen des Resistors auf gleichem Niveau wie die Öffnung in der Aluminiumplatte für die Ableitung der Wärme vom Drehzahlregler befindet. Befestigen Sie den Drehzahlregler (7) in der Box (9).
- Schalten Sie die Versorgungsspannung ein und kontrollieren Sie den Regler.

Vor der Installation der vorderen Verkleidung (3) ist der Mindestwert des Resistors mithilfe des Kunststoff-Schraubendrehers (12) einzustellen. Befestigen Sie das Bedienrädchen (1) an der Achse des Drehzahlreglers und drehen Sie es im Uhrzeigersinn bis auf dem Mindestwert. Stellen Sie mithilfe des Kunststoff-Schraubendrehers (12) den Abstimmungsresistor über die Öffnung (4) ein. Drehen Sie im Uhrzeigersinn oder entgegen dem Uhrzeigersinn, solange der Motor nicht zu laufen beginnt. Diese Einstellung ist wichtig, um einen Stromausfall durch das Absinken der Spannung unter die zulässige Mindestspannung des Motors zu verhindern. Eine zu geringe Mindestspannung kann die Beschädigung des Motors zur Folge haben. Zur Einstellung der Mindestgeschwindigkeit installieren Sie die Aluminiumeinlage (5), die vordere Verkleidung (3), die Muttern (2), das Rädchen des Drehzahlreglers (1).

**WARNUNG! Der Umfang der Geschwindigkeit ist je nach der Charakteristik des Elektromotors des Ventilators begrenzt. In allen, mit dem Öffnen des Produktes verbundenen Fällen ist dieses vom elektrischen Netz zu trennen! In Räumen mit erhöhter Feuchtigkeit ist in das Gehäuse (9) ein Loch (10) eines Durchmessers von 5 mm zu bohren. Dieses ist die Service-Öffnung für die Ableitung des Kondensats (Abb. 2, Schema 1b).**

## AUSWECHSELN DER SICHERUNG

Die Drehzahlregler der Reihe RR1 haben eine Ersatzsicherung. Beim Austausch der Sicherungen entfernen Sie mithilfe des Schraubendrehers das Bedienrädchen des Reglers (1), schrauben Sie die Sechskantmutter (2) ab. Entfernen Sie die vordere Verkleidung (3). Entfernen Sie mithilfe des Schraubendrehers die Aluminiumeinlage (5) und heben Sie den Sicherungsblock (8) an. Wechseln Sie die Sicherung aus. Legen Sie den Block mit den Sicherungen (8) an seinen Platz ein. Es wird empfohlen, lediglich Industriesicherungen in (keramischem) Schutzgehäuse.

## WARTUNG

Zur Wartung wird die Verwendung eines sauberen, trockenen oder leicht angefeuchteten Gewebes empfohlen. Im Falle einer starken Verunreinigung verwenden sie schonende Reinigungsmittels. Achten Sie darauf, dass kein Wasser in den Regler eindringt. Wir empfehlen, das Produkt regelmäßig von Staub und Fasern, mindestens jedoch 1x in 6 Monaten, zu reinigen. Während dieser Kontrolle sollten Sie sich vergewissern, dass alle Schrauben fest angezogen sind. **Bei der Wartung ist der Regler vom elektrischen Netz zu trennen!**

## GARANTIE

Die Dalap GmbH übernimmt die Garantie für den einwandfreien Betrieb des Gerätes bei zweckgemäßem Gebrauch in Übereinstimmung mit den aktuellen technischen Bestimmungen. Die Garantie umfasst alle Mängel, welche auf Konstruktions- oder Materialfehler des gekauften Gerätes zurückzuführen sind. Die folgende Garantieerklärung gilt für das Gebiet der Europäischen Union.

Die Garantie umfasst kostenlosen Ersatz innerhalb von **24 Monaten** ab dem Zeitpunkt des Erwerbs. Die gesetzlich gültigen Rechte des Käufers werden nicht ausgeschlossen oder gemindert.

## Ausschluss

Die Garantie gilt nicht für Mängel, die infolge von:

- ≠ Mechanischer Krafteinwirkung, Schmutz,
- ≠ Transformationen,
- ≠ Baulichen Veränderungen,
- ≠ Schäden durch Wartung oder Reinigung des Gerätes,
- ≠ Unfälle,
- ≠ Naturkatastrophen, chemische und atmosphärische Faktoren,
- ≠ unsachgemäße Lagerung,
- ≠ unerlaubte Wiedergutmachung
- ≠ unsachgemäße Installation des Gerätes.

In diesen Fällen werden die Gewährleistungsansprüche verweigert.

Der Begriff "Wiedergutmachung" bezieht sich ausschließlich auf die Erfüllung der Käuferrechte in Bezug auf Reparatur, kostenlosen Ersatz des defekten Gerätes und die Beseitigung von Mängeln, nicht jedoch auf Schäden, welche durch nicht durchgeführte Wartung oder Reinigung des Gerätes (wie im Handbuch beschrieben) entstehen, da dies in der Verantwortung des Käufers liegt.

Reklamationen sind innerhalb von 30 Tagen ab Erhalt der Ware beim Hersteller oder Verkäufer des Produktes anzuzeigen.

Diese Garantievereinbarung erfolgt auf Grundlage der allgemeinen Geschäftsbedingungen der Dalap GmbH und gilt als bindend.

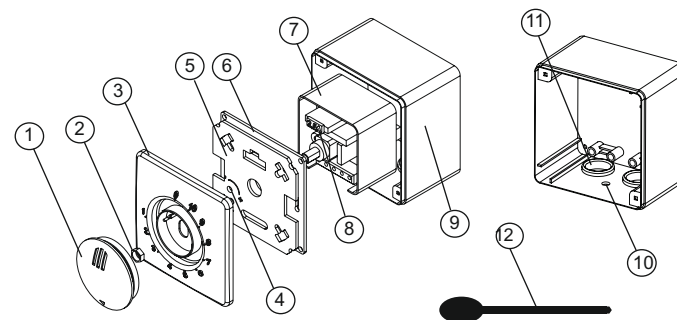
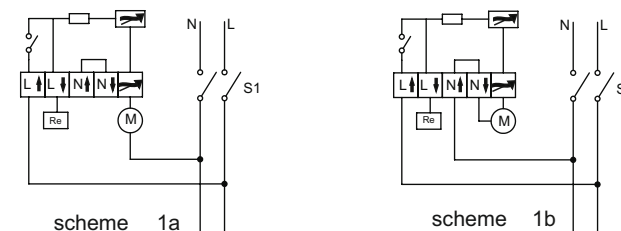
## Vorsicht!

Das Anschließen an das Stromnetz sollte von einem professionellen Elektriker mit SEP Qualifikation durchgeführt werden! Vor der Wartung oder Reinigung des Gerätes muss dieses vom Stromnetz getrennt werden! Bei der Installation sollte auf einen Abstand zwischen den Kontakten von höchstens 3mm zu den Polen im Schalter geachtet werden. Eine komplette Erdung des Gerätes ist nicht erforderlich.

Der Hersteller behält sich das Recht baulicher und Technischer Veränderungen im Rahmen von konstruktiven Erneuerungen vor.

RR1-2,5 type	Current, A	IP	Voltage, V at 50 Hz	Maximum operating temperature, °C
INTERNAL	0,25 - 2,5	44	220-240	+40
WALL	0,25 - 2,5	44	220-240	+40

Pic.2



## CAMBIO DE FUSIBLES

Los controladores de velocidad de la serie RR1 tienen fusibles de recambio. Durante el cambio de fusibles elimine con ayuda de un destornillador la rueda de control del controlador (1), desenrosque la tuerca hexagonal (2). Retire la cubierta frontal (3). Con la ayuda del destornillador separe el elemento de aluminio (5) y levante el bloque de fusibles (8). Cambie los fusibles. Introduzca en su lugar el bloque con fusibles (8). Se recomienda utilizar solo fusibles industriales en funda de protección (cerámica).

## MANTENIMIENTO

Para el mantenimiento se recomienda utilizar un tejido limpio o ligeramente húmedo. En caso de suciedad importante, utilice un producto de limpieza no agresivo. Preste atención para que no entre agua en el controlador. Recomendamos limpiar regularmente el producto de polvo y fibras por lo menos una vez cada 6 meses. Durante estas revisiones es bueno asegurarse de que todos los tornillos están bien apretados. **¡Durante el mantenimiento el controlador tiene que estar desconectado de la red!**

## CONDICIONES DE GARANTÍA

DALAP GmbH garantiza un funcionamiento efectivo del equipo de acuerdo con las condiciones técnicas de flujo, especificadas en este manual. La garantía cubre los defectos de construcción y de material del equipo. La siguiente garantía es aplicable en todo el territorio de la Unión Europea.

La garantía cubre la reparación gratuita, o el recambio del producto dentro de un plazo de 24 meses, a partir de la fecha de compra. Las reclamaciones deben ser solucionadas en un plazo de 30 días, contados a partir del día de la recepción del producto reclamado por el vendedor o el productor.

### La garantía no cubre los defectos indicados a continuación, producidos a consecuencia de:

- daños mecánicos, la contaminación,
- transformaciones,
- cambios en el diseño de construcción,
- operaciones relacionadas con la protección y limpieza del equipo,
- accidentes,
- desastres naturales, los agentes químicos y atmosféricos,
- almacenamiento inadecuado,
- reparaciones irregulares y no autorizadas y el manejo inadecuado del equipo,
- instalación inadecuada del equipo.

En estos y otros casos similares, no se admiten los derechos de garantía.

El cliente tiene derecho a la reparación gratuita, o al reemplazo del equipo defectuoso, y a la eliminación de otras fallas del equipo. El término "reparación" no incluye las operaciones especificadas en el manual (mantenimiento, limpieza), que el cliente debe realizar por su cuenta.

Las decisiones acerca de los derechos de garantía realizados por el productor DALAP GmbH se consideran definitivas.

## ¡ATENCIÓN!

¡La conexión a la red eléctrica debe ser realizada sólo por un electricista cualificado! ¡El ventilador debe estar desconectado de la red eléctrica, antes de darle mantenimiento! El equipo eléctrico debe estar conectado a un interruptor que tenga una distancia de más de 3 mm entre los contactos de todos los polos.

El productor se reserva el derecho de realizar cambios de construcción que resulten de los avances del desarrollo técnico.

## PURPOSE

Electronic single-phase speed controllers (PC) are used in ventilation and air-conditioning for turning on/off and speed controlling of single-phase fan motors, by a smooth change applied to the motor voltage.

## DESIGN

1. Handle of speed regulation
2. Six-sided nut
3. Front cover
4. Adjustable opening of the resistor
5. Aluminium insert
6. Mounting plate
7. Speed controller
8. Fuse block
9. Mounting case
10. An opening for a condensate exit
11. Cable input
12. Adjustable slot head screwdriver

## INSTALATION

**CAUTION! Connection to an electric network has to be carried out via the external automatic S1 switch (scheme 1a and 1b), for rooms with the increased humidity the scheme of connection 1b only!**

### Internal mounting (9):

For the controller connection to the network:

- Cut off current
- Lead connecting wires to junction box.
- Connect the controller, according to wiring scheme, depending on type of the premise. (scheme 1a,1b). Terminal screws realize the connection of external electrical conductors to the product
- Install a speed controller in the (7) junction box, so that the terminal block settled down below
- Install a box in a wall with the connection plugs located down.
- Fix a mounting plate(6) on the speed controller (7). Pay attention that the control port on the plate have to index with preset resistor configuration on the speed controller's board Fix a speed controller in a junction box
- Give supply voltage of a network and check the controller

### Wall mounting:

For the controller connection to the network:

- Cut off current.
- Hold the case to the wall, considering cable laying
- Lead connecting wires through the cable inlet (11) in the mounting case (9), previously having made holes in them, Corresponding to wire section
- Connect the controller, according to wiring scheme, depending on type of the premise (scheme 1a,1b). Terminal screws realize the connection of external electrical conductors to the product.
- Install a speed controller in the (7) junction box, so that the terminal block settled down below
- Fix a mounting plate(6) on the speed controller (7). Pay attention that the control port on the plate have to index with preset resistor configuration on the speed controller's board . Fix a speed controller (7) in a junction box (9)
- Give supply voltage of a network and check the controller

**ATTENTION! In premises with increased humidity in case (9), make a hole (10) of 5 mm diameter for the condensate yield (pic. 2, scheme 1b).**

Before the installation of front cover (3), you need to regulate the minimum capacity value of the controller by means of adjustable slot head screwdriver (12). Put the handle of speed regulation (1) on an axis and turn clockwise to the minimum value. This tuning is important to avoid power failure less than the admissible minimum tension of the motor. Too low minimum voltage can lead to the motor damage. For installation of the minimum speed, execute the following: put the handle of speed regulation(1) on an axis and turn clockwise to the minimum value.

## REPLACEMENT OF THE FUSE

Speed controllers of the RR1-2,5 series have a spare fuse. For the fuse changing, remove the handle of speed controller (1) by means of the slot head screwdriver, having inserted it into a special groove. Turn off a six-sided nut (2). Remove a front cover (3). By means of the slot head screwdriver, remove aluminum insert (5) and lift a fuse block out (8). Replace with a new fuse, according to marking. Insert the block (8) in place. Make assembly of speed controller.

The producer recommends to use only industrial fuses in the protective (ceramic) case. The guarantee for a product doesn't extend when using inappropriate fuses

## MAINTENANCE

It is recommended to use a clean, dry or slightly moistened cloth. In the event of heavy contamination, use non-aggressive detergents. Be careful not to get water into the controller. We recommend that you regularly clean the product from dust and fibers at least once every 6 months. During this check, it is good to make su

## GUARANTEE

DALAP GmbH assures the efficient operation of the device in accordance with the technical-exploitation conditions attached hereto. The guarantee covers constructional and material defects of devices. The following guarantee is valid at the territory of the European Union.

The guarantee covers free repair within **24 months** from the date of a purchase.

The following guarantee does not exclude, limit, nor suspend the powers of a buyer.

### Exclusions:

The guarantee does not cover defects arising as a result of:

- ≠ mechanical forces, dirt,
- ≠ transformations,
- ≠ constructional changes,
- ≠ activities connected with conservation and cleaning of the devices,
- ≠ accidents,
- ≠ natural disasters, chemical and atmospheric factors,
- ≠ improper storing,
- ≠ unauthorized repair,
- ≠ improper installation of the device.

Guarantee claims shall be refused thereat.

The realization of a client's rights shall happen by the repair or free replacement of the defective device, removal of other defects of the device, the term „repair“ does not cover the activities provided in the manual (conservation, cleaning), that the user is bound to on his own.

The complaint shall be considered within 30 days from the day the product is delivered to the producer or the seller.

Decisions made by DALAP GmbH connected with the guarantee claims are considered final.

## CAUTION!

Connecting with the electric network should be carried out by professional electrician with SEP qualifications! Before the conservation, a fan should be disconnected from the electric network! The electrical installation should have a switch with the distance between contacts of all the poles less than 3 mm.

The producer reserves the right to introduce constructional changes, arising of the technical progress.

## USO

Los controladores están destinados a la regulación sin escalones de la velocidad de los motores monofásicos hasta una corriente máxima de 2,5 A.

## DISEÑO

1. Rueda de control del controlador
2. Tuerca hexagonal
3. Cubierta frontal
4. Abertura para configurar las revoluciones mínimas
5. Elemento de aluminio
6. Placa de montaje
7. Control de velocidad
8. Bloque de fusibles
9. Funda de montaje
10. Abertura para el drenaje del condensado (válido para ambientes muy húmedos)
11. Paso de goma para cable
12. Destornillador de plástico para configurar las revoluciones mínimas

## INSTALACIÓN

**¡Atención! La conexión a la red eléctrica tiene que hacerse con la ayuda de un conmutador automático externo S1 (esquema 1a y 1b).**

Dalap RR1 – 2,5 – montaje empotrado:

- Desconecte la corriente eléctrica con el interruptor principal
- Lleve el cable hasta la caja
- Conecte el controlador según el esquema y el tipo de ambiente (esquema 1a, 1b). Apriete cuidadosamente los tornillos en los bornes para una mejor contacto con los cables eléctricos
- Monte el control de velocidad en la caja (7) de modo que la bornera se asiente en ella.
- Monte la caja en la pared con la ayuda de las aberturas de conexión en el fondo de la caja
- Fije la placa de montaje (6) en el control de velocidad (7). Preste atención a que la abertura de control del resistor esté en el mismo nivel que la abertura de la placa de aluminio para la desviación del calor del control de velocidad. Fije el controlador en la caja.
- Active la corriente de alimentación y controle el controlador.

Dalap RR1 – 2,5 – montaje empotrado:

- Desconecte la corriente eléctrica con el interruptor principal
- Monte la caja en la pared con la ayuda de las aberturas de conexión en el fondo de la caja, si se trata del tendido de los cables.
- Lleve los cables a través de la entrada (11) en la funda de montaje (9), la longitud de los cuales responde a la parte del cable conectada originalmente.
- Conecte el controlador según el esquema y el tipo de ambiente (esquema 1a, 1b). Apriete con cuidado los tornillos en la bornera para un mejor contacto con los cables eléctricos.
- Monte el controlador de velocidad en la caja (7) de modo que la bornera se asiente en ella.
- Fije la placa de montaje (6) en el control de velocidad (7). Preste atención a que la abertura de control para el ajuste del resistor esté en el mismo nivel que la abertura de la placa de aluminio para la desviación del calor del control de velocidad. Fije el controlador de velocidad (7) en la caja (9).
- Active la corriente de alimentación y controle el controlador.

Antes de la instalación de la cubierta frontal (3) es necesario ajustar el valor mínimo del resistor con la ayuda del destornillador de plástico (12). Fije la rueda de control (1) en el eje del control de velocidad y gire en el sentido de las agujas del reloj hasta el valor mínimo. Con la ayuda del destornillador de plástico (12) ajuste el resistor de puesta a punto a través de la abertura (4). Gire en dirección de las agujas del reloj o opuesta, hasta que el motor no empiece a girar. Esta configuración es importante para impedir la caída de la corriente a menos de la corriente aceptable para la tensión del motor. Una tensión mínima demasiado baja puede provocar daños en el motor. Tras configurar la velocidad mínima, instale el elemento de aluminio (5), la cubierta frontal (3), la rosca (2), la rueda del control de velocidad (1).

**¡ADVERTENCIA! La amplitud de los cambios de velocidad está limitada según las propiedades del motor eléctrico del ventilador. ¡En todos los casos que impliquen una apertura del producto es necesario desconectarlo de la red eléctrica! En espacios con más humedad es necesario taladrar en la caja (9) un agujero (10) de 5 mm. de diámetro. Esto será una abertura de servicio para el drenaje del condensado (fig. 2, esquema 1b)**

## REPLACEMENT DU FUSIBLE

Les variateurs de vitesse de la gamme RR1 sont équipés d'un fusible de remplacement. Lors du remplacement du fusible, utilisez le tournevis pour retirer la molette de commande (1), dévissez l'écrou hexagonal (2). Retirez le capot avant (3). Utilisez le tournevis pour retirer l'insert aluminium (5) et levez le bloc de fusibles (8). Remplacez le fusible. Insérez le bloc avec les fusibles (8) à son emplacement. Il est conseillé de n'utiliser que des fusibles industriels dans un fourreau de sécurité (céramique) avec.

## ENTRETIEN

Il est conseillé d'assurer l'entretien avec un chiffon propre, sec ou légèrement humide. En cas de fortes salissures, utilisez un agent de nettoyage non agressif. Faites bien attention à ce qu'il n'y ait aucune pénétration d'eau dans le régulateur. Nous conseillons de régulièrement nettoyer le produit pour qu'il ne soit pas poussiéreux et qu'aucune fibre ne s'y dépose (1 fois tous les 6 mois). Pendant ce nettoyage, il est bon de s'assurer que toutes les vis sont bien serrées. **Lors de l'entretien, le variateur doit être déconnecté du réseau électrique !**

## CONDITIONS DE GARANTIE

DALAP GmbH garantit un fonctionnement efficace de l'appareil conformément aux conditions techniques du débit, définies dans le présent mode d'emploi. La garantie couvre des défauts de construction et de matériel de l'appareil. La garantie suivante est valable sur le territoire de l'Union européenne. La garantie concerne une réparation gratuite, éventuellement le remplacement du produit dans un délai de 24 mois depuis le jour d'achat. La réclamation doit être résolue dans un délai de 30 jours depuis la livraison du produit réclamé au vendeur ou au fabricant.

### La garantie ne couvre pas les défauts ci-dessous produits en conséquence de :

- endommagement mécanique, pollution,
- transformation,
- modifications de construction,
- activités liées à la protection et au nettoyage de l'appareil,
- des accidents,
- catastrophes naturelles, chimiques et des influences atmosphériques,
- stockage non approprié,
- réparations non autorisées et manipulations incompétentes de l'appareil, installation incorrecte de l'appareil.

Les droits de garantie sont rejetés dans les cas décrits et dans les cas similaires.

Le client a le droit à une réparation gratuite, éventuellement, au remplacement de l'appareil défectueux, en éliminant autres défauts de l'appareil. La notion "réparation" ne comprend pas des activités décrites au mode (maintenance, nettoyage) que le client a l'obligation de réaliser lui-même.

Les décisions sur les droits de garantie prises par le fabricant DALAP GmbH sont considérées comme finales.

## ATTENTION !

Le branchement au réseau électrique doit être réalisé par un électricien compétent ! ventilateur doit être isolé du réseau électrique ! Le dispositif électrique doit être branché au commutateur avec une distance entre les contacts de tous les pôles supérieure à 3 mm.

Le fabricant se réserve le droit de faire des modifications de construction découlant du progrès technique.

## POUŽITÍ

Regulátory jsou určeny pro plynulou regulaci rychlosti otáček u jednofázových motorů do maximálního proudu 2,5A.

## KONSTRUKCE

1. Ovládací kolečko regulátoru
2. Šestihranná matice
3. Přední kryt
4. Otvor pro seřízení minimálních otáček
5. Hliníková vložka
6. Montážní deska
7. Regulátor otáček
8. Pojistkový blok
9. Montážní pouzdro
10. Otvor pro výpust kondenzátu (platí pro velmi vlhká prostředí)
11. Gumová průchodka pro kabel
12. Plastový šroubovák pro seřízení minimálních otáček

## INSTALACE

**Pozor! Připojení k elektrické síti musí být provedeno pomocí externího automatického spínače S1 (schéma 1a a 1b).**

Dalap RR1 – 2,5 – montáž pod omítku:

- Odpojte elektrický proud hlavním jističem
- Přiveďte vodiče až do krabičky
- Zapojte regulátor dle schématu a podle typu prostředí (schéma 1a, 1b). Dotáhněte pečlivě šrouby ve svorkách kvůli lepšímu kontaktu s elektrickými vodiči
- Vložte regulátor otáček do spínací skříňky (7) tak, aby se do ní svorkovnice usadila.
- Přimontujte krabičku do stěny pomocí připojovacích otvorů na dně krabičky
- Připevněte montážní desku (6) na regulátor otáček (7). Dbejte na to, aby byl kontrolní otvor rezistoru ve stejné úrovni, jako otvor v hliníkové desce pro odvod tepla od regulátoru otáček. Upevněte regulátor v krabici.
- Spusťte napájecí napětí a zkontrolujte regulátor.

Dalap RR1 – 2,5 – montáž na omítku:

- Odpojte elektrický proud hlavním jističem
- Přimontujte krabičku do stěny pomocí připojovacích otvorů na dně krabičky, pokud se jedná o pokládání kabelu.
- Přiveďte vodiče skrze vstup (11) do montážního pouzdra (9), jejichž délka odpovídá části drátu, která byla původně zapojena.
- Zapojte regulátor dle schématu a podle typu prostředí (schéma 1a, 1b). Dotáhněte pečlivě šrouby ve svorkách kvůli lepšímu kontaktu s elektrickými vodiči.
- Namontujte regulátor otáček do krabičky (7) tak, aby se do ní svorkovnice usadila.
- Připevněte montážní desku (6) na regulátor otáček (7). Dbejte na to, aby byl kontrolní otvor, pro nastavování rezistoru ve stejné úrovni, jako otvor v hliníkové desce pro odvod tepla od regulátoru otáček. Upevněte regulátor rychlosti (7) v krabici (9).
- Spusťte napájecí napětí a zkontrolujte regulátor.

Před instalací předního krytu (3) je potřeba nastavit minimální hodnotu rezistoru pomocí plastového šroubováku (12). Připevněte ovládací kolečko (1) na osu regulátoru otáček a otočte ve směru hodinových ručiček až na minimální hodnotu. Pomocí plastového šroubováku (12) nastavte ladící rezistor skrze otvor (4). Otáčejte ve směru nebo proti směru hodinových ručiček, do té doby dokud se motor nezačne otáčet. Toto nastavení je důležité, aby se zabránilo výpadku proudu na menší než minimální přípustné napětí motoru. Příliš nízké minimální napětí může vést až k poškození motoru. Po nastavení minimální rychlosti, nainstalujte hliníkovou vložku (5), přední kryt (3), matice (2), kolečko regulátoru otáček (1).

**VAROVÁNÍ! Rozsah změny rychlosti je omezen dle charakteristiky elektromotoru ventilátoru. Ve všech případech spojených s otevřením výrobku, je nutné jej odpojit od elektrické sítě! V prostorách se zvýšenou vlhkostí je nutné vyvrtat v krabičce (9) díрку (10) o průměru 5mm. Toto bude servisní otvor pro odvod kondenzátu (obr. 2, schéma 1b)**



**VÝMĚNA POJISTKY**

Regulátory otáček řady RR1 mají náhradní pojistku. Při výměně pojistky odstraňte pomocí šroubováku ovládací kolečko regulátoru (1), odšroubujte šestihrannou matici (2). Odstraňte přední kryt (3). S pomocí šroubováku odstraňte hliníkovou vložku (5) a zvedněte pojistkový blok (8). Vyměňte pojistku. Vložte blok s pojistkou (8) na své místo. Doporučuje se používat pouze průmyslové pojistku v ochranném (keramickém) pouzdře.

**ÚDRŽBA**

K údržbě se doporučuje použít čistou, suchou nebo lehce navlhčenou tkaninu. V případě silného znečištění, použijte neagresivní čisticí prostředky. Dbejte na to, aby se do regulátoru nedostala voda. Doporučujeme pravidelně vyčistit produkt od prachu a vláken minimálně 1x za 6 měsíců. Během této kontroly je dobré ujistit se, že všechny šrouby jsou pevně dotaženy. **Při údržbě musí být regulátor odpojen od elektrické sítě!**

**ZÁRUČNÍ PODMÍNKY**

DALAP GmbH garantuje efektivní provoz zařízení v souladu s technickými podmínkami průtoku, uvedenými v tomto návodu. Záruka se vztahuje na konstrukční a materiálové vady zařízení. Následující záruka platí na území Evropské unie.

Záruka se vztahuje na bezplatnou opravu, popř. výměnu výrobku, ve lhůtě 24 měsíců ode dne nákupu. Reklamacce musí být vyřízena ve lhůtě 30 dní ode dne doručení reklamovaného výrobku prodejci nebo výrobcí. Následující záruka nevylučuje, neomezuje, ani nijak nepopírá zákonná práva kupujících.

**Záruka se nevztahuje na níže uvedené vady, vzniklé v důsledku:**

- ≠ mechanického poškození, znečištění,
- ≠ transformace,
- ≠ konstrukčních změn,
- ≠ činností spojených s ochranou a čištěním zařízení,
- ≠ nehod,
- ≠ přírodních katastrof, chemických a atmosférických vlivů,
- ≠ nesprávného skladování,
- ≠ neoprávněných a neautorizovaných oprav a neodborné manipulace se zařízením,
- ≠ nesprávné instalace zařízení.

V těchto a obdobných případech se záruční nároky zamítají.

Zákazník má právo na bezplatnou opravu, popř. výměnu vadného zařízení, odstraněním ostatních vad zařízení, termín "oprava" nezahrnuje činnosti uvedené v manuálu (údržba, čištění), které je zákazník povinen provádět sám.

Rozhodnutí o záručních nárocích učiněná výrobcem DALAP GmbH se považují za konečné.

**POZOR!**

Připojení na elektrickou síť musí být prováděna odborným elektrikářem! Před údržbou musí být odpojen od elektrické sítě! Elektrické zařízení musí být připojeno na spínač, který má vzdálenost mezi kontakty všech pólů více než 3 mm.

Výrobce si vyhrazuje právo provádět konstrukční změny, vyplývající z technického pokroku.

**UTILISATION**

Ces variateurs sont conçus pour permettre une régulation continue de la vitesse de rotation des moteurs monophasés d'un courant maximum de 2,5 A.

**CONCEPTION**

1. Molette de commande du variateur
2. Écrou hexagonal
3. Capot avant
4. Orifice pour la régulation du nombre minimum de rotations
5. Insert aluminium
6. Plaque de base
7. Régulateur de rotation
8. Bloc de fusibles
9. Boîtier
10. Orifice d'évacuation du condensat (dans le cas d'un environnement très humide)
11. Manchon caoutchouc pour câble
12. Tournevis en plastique pour la régulation du nombre minimum de rotations

**INSTALLATIONS**

**Attention ! Le branchement au réseau électrique doit être effectué par un contacteur automatique externe S1 (schéma 1a et 1b).**

Dalap RR1 - 2,5 - montage sous enduit :

- Coupez le courant électrique avec le disjoncteur principal.
- Amenez les fils jusqu'au boîtier.
- Branchez le variateur selon le schéma et selon le type d'environnement (schéma 1a, 1b). Serrez bien les vis dans les bornes pour assurer un meilleur contact avec les fils électriques.
- Insérez le variateur de vitesse dans le boîtier de contacteur (7) pour que le bornier s'y insère correctement.
- Fixez le boîtier dans le mur à l'aide des orifices de fixation au fond du boîtier.
- Fixez la plaque de base (6) sur le variateur de vitesses (7). Veillez à ce que l'orifice de contrôle de la résistance soit au même niveau que l'orifice dans la plaque aluminium d'évacuation de la chaleur depuis le variateur de vitesse. Fixez le variateur dans le boîtier.
- Remettez la tension d'alimentation et vérifiez le variateur.

Dalap RR1 - 2,5 - montage sur enduit :

- Coupez le courant électrique avec le disjoncteur principal.
- Fixez le boîtier sur le mur à l'aide des orifices au fond du boîtier s'il s'agit de la pose d'un câble.
- Enflez le fil via l'entrée (11) dans le manchon de montage (9), sa longueur doit correspondre à la partie du fil qui était initialement branchée.
- Branchez le variateur selon le schéma et selon le type d'environnement (schéma 1a, 1b). Serrez bien les vis dans les bornes pour assurer un meilleur contact avec les fils électriques.
- Insérez le variateur de rotation dans le boîtier (7) pour que le bornier s'y insère correctement.
- Fixez la plaque de base (6) sur le variateur de vitesses (7). Veillez à ce que l'orifice de contrôle de la résistance soit au même niveau que l'orifice dans la plaque d'évacuation de la chaleur depuis le variateur de vitesse. Fixez le variateur de vitesse (7) dans le boîtier (9).
- Remettez la tension d'alimentation et vérifiez le variateur.

Avant l'installation du capot avant (3), il est nécessaire de régler la valeur minimale de la résistance à l'aide du tournevis en plastique (12). Fixez la molette de commande (1) sur l'axe du variateur de rotations et tournez dans le sens des aiguilles d'une montre jusqu'à la valeur minimale. Utilisez le tournevis en plastique (12) pour régler la résistance à travers l'orifice (4). Tournez dans le sens des aiguilles d'une montre ou dans le sens contraire des aiguilles d'une montre jusqu'à ce que le moteur commence à tourner. Ce réglage est important pour éviter les coupures de courant pour les tensions inférieures à celles admissibles pour le moteur. Une tension minimale trop faible peut entraîner l'endommagement du moteur. Après le réglage de la vitesse minimale, installez l'insert en aluminium (5), le capot avant (3), les écrous (2) et la molette de réglage du variateur(1).

**ATTENTION ! La plage de réglage de la vitesse est limitée selon les caractéristiques de l'électromoteur du ventilateur. Dans tous les cas nécessitant l'ouverture du produit, il est nécessaire de le débrancher du réseau électrique ! Dans les espaces à humidité importante, il est indispensable de percer un orifice (10) d'un diamètre de 5 mm dans le boîtier (9). Cet orifice servira à l'évacuation du condensat (image 2, schéma 1b).**



## SOSTITUZIONE DEL FUSIBILE

I regolatori dei giri della serie RR1 sono dotati di un fusibile di riserva. Per la sostituzione dei fusibili rimuovere con il cacciavite il pomello del regolatore (1) e svitare il dado esagonale (2). Rimuovere la protezione frontale (3). Con il cacciavite rimuovere l'inserito di alluminio (5) e sollevare il blocco dei fusibili (8). Sostituire il fusibile. Inserire il blocco dei fusibili (8) nella sua sede. Si consiglia di utilizzare solo i fusibili industriali dotati di custodia di protezione (in ceramica).

## MANUTENZIONE

Per la manutenzione si consiglia di utilizzare un panno pulito, asciutto o leggermente inumidito. Per una pulizia più profonda utilizzare detergenti non aggressivi. Evitare la penetrazione dell'acqua nel regolatore. Si consiglia di pulire il prodotto regolarmente, almeno 1 volta ogni 6 mesi, per eliminare la polvere e i filamenti. Durante la verifica si consiglia di controllare il s

## CONDIZIONI DI GARANZIA

DALAP GmbH garantisce il funzionamento effettivo dell'apparecchio in conformità con le condizioni tecniche di flusso indicate nelle presenti istruzioni. La garanzia si applica ai difetti strutturali e dei materiali dell'apparecchio. La seguente garanzia vale sul territorio dell'Unione Europea.

La garanzia si applica alle riparazioni gratuite o alla sostituzione del prodotto, per un periodo di 24 mesi dalla data di acquisto. I reclami devono essere evasi entro 30 giorni dalla data di recapito del prodotto reclamato al venditore o al produttore.

### La garanzia non si applica per i seguenti difetti sorti a causa di:

danneggiamento meccanico, contaminazione, trasformazione, modifiche strutturali, attività connesse alla protezione e alla pulizia dell'apparecchio, incidenti, catastrofi naturali, impatti chimici e atmosferici, stoccaggio errato, riparazioni ingiustificate e non autorizzate e manipolazione non professional dell'apparecchio, installazione errata dell'apparecchio.

In questi e in altri simili casi la garanzia decade.

Il cliente ha diritto ad una riparazione gratuita o alla sostituzione dell'apparecchio difettoso e alla riparazione degli altri difetti dell'apparecchio; il termine "riparazione" non comprende le attività elencate nel manuale (manutenzione, pulizia), che il cliente è tenuto ad effettuare da solo.

Le decisioni in merito alle rivendicazioni di garanzia del produttore DALAP GmbH sono da intendersi definitive.

## ATTENZIONE!

La connessione alla rete elettrica deve essere eseguita da un elettricista professionista! Prima della manutenzione, il deve essere scollegato dalla rete elettrica! L'apparecchio elettrico deve essere collegato ad un interruttore che abbia una distanza fra i contatti di tutti i poli di oltre 3 mm.

Il produttore si riserva il diritto di apportare modifiche strutturali in base al progresso tecnico.

## POUŽITIE

Regulátory sú určené pre plynulú reguláciu rýchlosti otáčok pri jednofázových motoroch do maximálneho prúdu 2,5 A.

## KONŠTRUKCIA

1. Ovládacie koliesko regulátora
2. Šesthranná matica
3. Predný kryt
4. Otvor pre nastavenie minimálnych otáčok
5. Hliníková vložka
6. Montážna doska
7. Regulátor otáčok
8. Poistkový blok
9. Montážne puzdro
10. Otvor pre vypúšťanie kondenzátu (platí pre veľmi vlhké prostredie)
11. Gumová prechodka pre kábel
12. Plastový skrutkovač pre nastavenie minimálnych otáčok

## INŠTALÁCIA

**Pozor! Pripojenie k elektrickej sieti musí byť vykonané pomocou externého automatického spínača S1 (schéma 1a a 1b).**

Dalap RR1 - 2,5 - montáž pod omietku:

1. Odpojte elektrický prúd hlavným ističom
2. Privedte vodiče až do krabičky
3. Zapojte regulátor podľa schémy a podľa typu prostredia (schéma 1a, 1b). Dotiahnite starostlivo skrutky vo svorkách kvôli lepšiemu kontaktu s elektrickými vodičmi
4. Vložte regulátor otáčok do spínacej skrinky (7) tak, aby sa do nej svorkovnica usadila.
5. Prímontujte krabičku do steny pomocou pripojovacích otvorov na dne krabičky
6. Pripevnite montážnu dosku (6) na regulátor otáčok (7). Dbajte na to, aby bol kontrolný otvor rezistora v rovnakej úrovni, ako otvor v hliníkovej platni pre odvod tepla od regulátora otáčok. Upevnite regulátor v krabici.
7. Spustite napájacie napätie a skontrolujte regulátor

Dalap RR1 - 2,5 - montáž na omítku:

1. Odpojte elektrický prúd hlavným jističom
2. Prímontujte krabičku do steny pomocou pripojovacích otvorů na dně krabičky, POKud se jedná o pokládání kabelu.
3. Privedte vodiče skrze vstup (11) do montážního pouzdra (9), jejichž délka odpovídá části drátu, která byla Původně zapojena.
4. Zapojte regulátor dle schématu a podle typu prostředí (schéma 1a, 1b). Dotahovat Pečlivě šrouby ve svorkách Kvůli lepšímu kontaktu s elektrickými vodiči.
5. Namontujte regulátor otáček do krabičky (7) tak, aby se do ní svorkovnice usadila.
6. Připevněte montážní desku (6) na regulátor otáček (7). Dbejte na to, aby byl kontrolní otvor, pro nastavování, rezistoru ve Stejně úrovni, jako otvor v hliníkové desce pro odvod tepla od regulátoru otáček. Upev regulátor rychlosti (7) v krabici (9).
7. Spust'ete napájecí napětí a zkontrolujte regulátor.

Pred inštaláciou predného krytu (3) je potrebné nastaviť minimálnu hodnotu rezistora pomocou plastového skrutkovača (12). Pripevnite ovládacie koliesko (1) na os regulátora otáčok a otočte v smere hodinových ručičiek až na minimálnu hodnotu. Pomocou plastového skrutkovača (12) nastavte ladiaci rezistor cez otvor (4). Otáčajte v smere alebo proti smeru hodinových ručičiek, dovtedy kým sa motor nezačne otáčať. Toto nastavenie je dôležité, aby sa zabránilo výpadku prúdu na menšie ako minimálne prípustné napätie motora. Príliš nízke minimálne napätie môže viesť až k poškodeniu motora. Po nastavení minimálnej rýchlosti, nainštalujte hliníkovú vložku (5), predný kryt (3), matice (2), koliesko regulátora otáčok (1).

**VAROVANIE! Rozsah zmeny rýchlosti je obmedzený podľa charakteristiky elektromotora ventilátora. Vo všetkých prípadoch spojených s otvorením výrobku, je nutné ho odpojiť od elektrickej siete! V priestoroch so zvýšenou vlhkosťou je nutné vyvrtáť v krabičke (9) dierku (10) s priemerom 5mm. Toto bude servisný otvor pre odvod kondenzátu (obr. 2, schéma 1b)**

**VÝMENA POISTKY**

Regulátory otáčok radu RR1 majú náhradnú poistku. Pri výmene poistky odstráňte pomocou skrutkovača ovládacie koliesko regulátora (1), odskrutkujte šesťhrannú maticu (2). Odstráňte predný kryt (3). S pomocou skrutkovača odstráňte hliníkovú vložku (5) a zdvihnite poistkový blok (8). Vymeňte poistku. Vložte blok s poistkami (8) na svoje miesto. Odporúča sa používať iba priemyselné poistku v ochrannom (keramickom) puzdre.

**ÚDRŽBA**

K údržbe sa odporúča použiť čistú, suchú alebo ľahko navlhčenú tkaninu. V prípade silného znečistenia, použite neagresívne čistiace prostriedky (za pomoci neagresívnych pracích prostriedkov). Dbajte na to, aby sa do regulátora nedostala voda. Odporúčame pravidelne vyčistiť produkt od prachu a vlákien minimálne 1x za 6 mesiacov. Počas tejto kontroly je dobré

**ZÁRUČNÉ PODMIENKY**

DALAP GmbH garantuje efektívnu prevádzku zariadení v súlade s technickými podmienkami prietoku, uvedenými v tomto návode. Záruka sa vzťahuje na konštrukčné a materiálové chyby zariadení. Nasledujúca záruka platí na území Európskej únie.

Záruka sa vzťahuje na bezplatnú opravu, popr. výmenu výrobku, v lehote 24 mesiacov odo dňa nákupu. Reklamácia musí byť vybavená v lehote 30 dní odo dňa doručenia reklamovaného výrobku predajcovi alebo výrobcovi.

Nasledujúca záruka nevyklučuje, neobmedzuje, ani nijako nepopiera zákonné práva kupujúceho.

**Záruka sa nevzťahuje na nižšie uvedené vady vzniknuté v dôsledku:**

- Mechanického poškodenia, znečistenia,
- transformácie,
- konštrukčných zmien,
- činností spojených s ochranou a čistením zariadení,
- nehôd,
- prírodných katastrof, chemických a atmosférických vplyvov,
- nesprávneho skladovania,
- neoprávnených a neautorizovaných opráv a neodbornej manipulácie so zariadením,
- nesprávnej inštalácie zariadenia.

V týchto a podobných prípadoch sa záručné nároky zamietajú.

Zákazník má právo na bezplatnú opravu, popr. výmenu chybného zariadenia, odstránením ostatných väd zariadení, termín "oprava" nezahŕňa činnosti uvedené v manuáli (údržba, čistenie), ktoré je zákazník povinný vykonávať sám. Rozhodnutie o záručných nárokoch urobené výrobcom DALAP GmbH sa považujú za konečné.

**POZOR!**

Pripojenie na elektrickú sieť musí byť vykonávané odborne spôsobylo osobou - elektrikárom! Pred údržbou musí byť odpojený od elektrickej siete! Elektrické zariadenie musí byť pripojené na spínač, ktorý má vzdialenosť medzi kontaktmi všetkých pólov viac ako 3 mm.

Výrobca si vyhradzuje právo vykonávať konštrukčné zmeny, vyplývajúce z technického pokroku.

**UTILIZZO**

I regolatori sono indicati per la regolazione progressiva della velocità nei motori monofase fino alla corrente massima di 2,5 A.

**STRUTTURA**

1. Pomello del regolatore
2. Dado esagonale
3. Protezione frontale
4. Foro per la regolazione del regime minimo dei giri
5. Inserto in alluminio
6. Piastra di montaggio
7. Regolatore dei giri
8. Blocco dei fusibili
9. Custodia di montaggio
10. Foro di scarico per la condensa (vale per ambienti molto umidi)
11. Passacavo di gomma
12. Cacciavite di plastica per la regolazione del regime minimo dei giri

**INSTALLAZIONE**

**Attenzione! Il collegamento alla rete elettrica deve essere realizzato mediante un interruttore automatico esterno S1 (schema 1a e 1b).**

Dalap RR1 – 2,5 – montaggio sotto l'intonaco:

- Disconnettere l'alimentazione elettrica con l'interruttore generale
- Portare i conduttori all'interno della scatola
- Collegare il regolatore secondo lo schema e in base al tipo di ambiente (schema 1a, 1b). Serrare bene le viti dei morsetti, per garantire un migliore contatto con i conduttori elettrici
- Inserire il regolatore dei giri nella scatola di commutazione (7) in modo da collocare la morsettiera nella sua sede.
- Fissare la scatola alla parete mediante i fori di fissaggio presenti sul fondo della scatola
- Fissare la piastra di montaggio (6) al regolatore dei giri (7). Prestare attenzione nel posizionare il foro di ispezione della resistenza alla stessa altezza del foro presente nella piastra di alluminio che serve per la dissipazione del calore del regolatore dei giri. Fissare il regolatore all'interno della scatola.
- Fornire la tensione di alimentazione e controllare il regolatore.

Dalap RR1 – 2,5 – montaggio sopra l'intonaco:

- Disconnettere l'alimentazione elettrica con l'interruttore generale
- Fissare la scatola alla parete mediante i fori di fissaggio presenti sul fondo della scatola, se si tratta della posa del cavo.
- Passare i conduttori attraverso l'ingresso (11) nella custodia di montaggio (9); la lunghezza dei conduttori corrisponde alla parte del cavo collegata in precedenza.
- Collegare il regolatore secondo lo schema e in base al tipo di ambiente (schema 1a, 1b). Serrare bene le viti dei morsetti, per garantire un migliore contatto con i conduttori elettrici.
- Montare il regolatore dei giri nella scatola (7) in modo da collocare la morsettiera nella sua sede.
- Fissare la piastra di montaggio (6) al regolatore dei giri (7). Prestare attenzione nel posizionare il foro di ispezione per la regolazione della resistenza alla stessa altezza del foro presente nella piastra di alluminio che serve per la dissipazione del calore del regolatore dei giri. Fissare il regolatore di velocità (7) all'interno della scatola (9).
- Fornire la tensione di alimentazione e controllare il regolatore.

Prima di iniziare l'installazione della protezione frontale (3) il valore minimo della resistenza deve essere impostato mediante il cacciavite di plastica (12). Fissare il pomello (1) all'asse del regolatore dei giri e ruotarlo in senso orario fino al valore minimo. Con il cacciavite di plastica (12) impostare la resistenza attraverso il foro (4). Ruotare in senso orario o antiorario finché il motore non inizia a girare. Questa impostazione è importante per evitare la caduta della corrente sotto il limite minimo consentito della tensione del motore. Una tensione troppo bassa può causare il danneggiamento del motore. Dopo aver impostato la velocità minima, installare l'inserto di alluminio (5), la protezione frontale (3), i dadi (2) e il pomello del regolatore dei giri (1).

**AVVERTENZA! Il campo di variazione della velocità è limitato in base alle caratteristiche del motore elettrico del ventilatore. Qualunque intervento che richiede l'apertura del prodotto può essere effettuato solo dopo averlo scollegato dalla rete elettrica! Negli ambienti molto umidi è necessario realizzare nella scatola (9) un foro (10) del diametro 5mm. Questo foro servirà per lo scarico della condensa (fig. 2, schema 1b)**

**WYMIANA BEZPIECZNIKA**

Regulatory obrotów typu RR1 mają zapasowy bezpiecznik. W celu wymiany bezpiecznika należy zdjąć z pomocą śrubokręta pokrętkę regulatora (1), odkręcić nakrętkę sześciokątną (2). Zdjąć przednią pokrywę (3). Z pomocą śrubokręta zdjąć aluminiową wkładkę (5) i podnieść blok bezpiecznikowy (8). Wymienić bezpiecznik. Włożyć blok z bezpiecznikami (8) na swoje miejsce. Zaleca się używanie tylko bezpieczników przemysłowych w obudowie ochronnej (ceramicznej).

**KONSERWACJA**

Do utrzymania zaleca się używać czystek, suchej lub lekko nawilżonej szmatki. W razie silnego zanieczyszczenia należy użyć nieagresywnych środków czyszczących. Dbać o to, aby do regulatora nie dostała się woda. Zalecamy regularne czyszczenie produktu od pyłu i włókien minimalnie 1x co 6 miesięcy. W ramach tej kontroli wskazane jest sprawdzenie, czy wszystkie śruby są należycie dokręcone. **Podczas utrzymania regulator musi być odłączony od sieci elektrycznej!**

**WARUNKI GWARANCJI**

DALAP GmbH gwarantuje efektywne funkcjonowanie urządzenia zgodnie z warunkami technicznymi przepływu podanymi w niniejszej instrukcji. Gwarancja dotyczy wad konstrukcyjnych i materiałowych urządzenia. Poniższa gwarancja obowiązuje na terytorium Unii Europejskiej.

Gwarancja dotyczy bezpłatnej naprawy lub wymiany wyrobu w terminie 24 miesięcy od dnia zakupu.

Reklamacja musi zostać dokonana w terminie 30 dni od dnia doręczenia reklamowanego wyrobu sprzedawcy lub producentowi.

**Gwarancja nie dotyczy podanych poniżej wad powstałych w wyniku:**

- uszkodzenia mechanicznego, zanieczyszczenia,
- transformacji,
- zmian konstrukcyjnych,
- czynności związanych z ochroną i czyszczeniem urządzenia,
- wypadków,
- klęsk żywiołowych, działania czynników chemicznych i atmosferycznych,
- nieprawidłowego składowania,
- nieuprawnionych i nieautoryzowanych napraw i nieprawidłowej manipulacji z urządzeniem,
- nieprawidłowej instalacji urządzenia.

W tych i podobnych przypadkach reklamacja nie będzie uznana.

Klient ma prawo do bezpłatnej naprawy, ew. wymiany wadliwego urządzenia przez usunięcie pozostałych wad urządzenia, termin „naprawa” nie obejmuje czynności podanych w podręczniku (utrzymanie, czyszczenie), które klient jest obowiązany wykonywać sam.

Decyzje o warunkach gwarancji podjęte przez producenta DALAP GmbH uważa się za ostateczne.

**UWAGA!**

Podłączenie do sieci elektrycznej musi przeprowadzać wykwalifikowany elektryk! Przed rozpoczęciem konserwacji musi zostać odłączony od sieci elektrycznej! Urządzenie elektryczne musi zostać podłączone do włącznika, który ma odległość między stykami wszystkich zacisków ponad 3 mm.

Producent zastrzega sobie prawo do zmian konstrukcyjnych wynikających z postępu technicznego.

**HASZNÁLAT**

A szabályozók az egyfázisú motorok fokozatmentes fordulatszám-szabályozására szolgálnak, 2,5 A-s maximális áramig.

**TERVEZÉS**

1. A szabályozó vezérlőgombja
2. Hatlapú anyacsavar
3. Előlap
4. Nyílás a minimális fordulatszám beállításához
5. Alumínium betét
6. Szerelőlemez
7. Fordulatszám-szabályozó
8. Biztosítékblokk
9. Szerelőtok
10. Nyílás a kondenzátum kiengedéséhez (a nagyon nedves környezetre érvényes)
11. Gumiatmenet a kábel számára
12. Műanyag csavarhúzó a minimális fordulatszám beállításához

**TELEPÍTÉS**

**Vigyázat! Az elektromos hálózathoz történő csatlakoztatást egy külső, automatikus S1 kapcsoló segítségével kell végezni (1.a és 1.b séma).**

Dalap RR1 – 2,5 – sülyesztett telepítés:

- Kapcsolja le az elektromos áramot a főmegszakítóval.
- Vezesse be a vezetékeket egészen a dobozba
- Kapcsolja be a szabályozót a séma és a környezet típusa szerint (1a, 1b séma). Gondosan húzza be a csavarokat a terminálokban a jobb érintkezéshez az elektromos vezetőkkel
- Helyezze be a fordulatszám-szabályozót a kapcsolószekrénybe (7) oly módon, hogy a terminál megfelelően illeszkedjen bele.
- Erősítse a dobozt a falba a csatlakoztató nyílások segítségével a doboz belsejére
- Rögzítse a szerelőlemezt (6) a fordulatszám-szabályozóra (7). Ügyeljen arra, hogy az ellenállás ellenőrző nyílása azonos szinten legyen, mint a nyílás az alumínium lemezben a hőelvezetéshez a fordulatszám-szabályozóról. Rögzítse a szabályozót a dobozban.
- Indítsa be a bemeneti feszültséget és ellenőrizze a szabályozót.

Dalap RR1 – 2,5 – falfelületre történő telepítés:

- Kapcsolja le az elektromos áramot a főmegszakítóval.
- Erősítse a dobozt a falba a csatlakoztató nyílások segítségével a doboz belsejében, amennyiben kábelek elhelyezéséről van szó.
- Vezesse át a vezetéket a bemeneten keresztül (11) a szerelőtokba (9), amelynek a hossza megfelel a drót azon részének, amelyet eredetileg csatlakoztattak.
- Kapcsolja be a szabályozót a séma és a környezet típusa szerint (1a, 1b séma). Gondosan húzza be a csavarokat a terminálokban a jobb érintkezéshez az elektromos vezetőkkel.
- Szerelje fel a fordulatszám-szabályozót a kapcsolószekrénybe (7) oly módon, hogy a terminál megfelelően illeszkedjen bele.
- Rögzítse a szerelőlemezt (6) a fordulatszám-szabályozóra (7). Ügyeljen arra, hogy az ellenállás ellenőrző nyílása a beállításához azonos szinten legyen, mint a nyílás az alumínium lemezben a hőelvezetéshez a fordulatszám-szabályozóról. Rögzítse a fordulatszám-szabályozót (7) a dobozban (9).
- Indítsa be a bemeneti feszültséget és ellenőrizze a szabályozót.

Az előlap (3) telepítése előtt be kell állítani az ellenállás minimális értékét a műanyag csavarhúzó (12) segítségével. Rögzítse a vezérlőgombot (1) a fordulatszám-szabályozó tengelyére és fordítsa el az óramutató járásával megegyező irányban, egészen a minimális értékre. A műanyag csavarhúzó (12) segítségével állítsa be a hangoló ellenállást a nyíláson keresztül (4). Fordítsa el az óramutató járásával megegyező, vagy azzal ellentétes irányban, amíg a motor el nem kezd forogni. Ez a beállítás azért fontos, hogy megelőzhető legyen az áramszünet a motor minimum megengedett feszültségénél alacsonyabb feszültségen. A túlságosan alacsony minimális feszültség akár a motor károsodásához is vezethet. A minimális sebesség beállítását követően szerelje fel az alumínium betétet (5), az előlapot (3), az anyacsavarokat (2) és a fordulatszám-szabályozó gombját (1).

**FIGYELMEZTETÉS! A sebességváltás tartománya a ventilátor elektromotorjának jellemzői szerint korlátozott. A termék nyitásával kapcsolatos minden esetben le kell választani az elektromos hálózatról! A fokozott nedvességtartalmú területeken a dobozban (9) 5 mm átmérőjű lyukat (10) kell fúrni. Ez lesz a szervizelő nyílás a kondenzátum elvezetéséhez (2. ábra, 1.b séma).**

**BIZTOSÍTÉKCSERE**

Az RR1 sorozatba tartozó fordulatszám-szabályozók tartalék biztosítókkal rendelkeznek. A biztosítékok cseréjénél távolítsa el csavarhúzó segítségével a szabályozó vezérlőgombját (1) és csavarozza le a hatlapú anyacsavart (2). Távolítsa el az előlapot (3). A csavarhúzó segítségével távolítsa el az alumínium betétet (5) és emelje ki a biztosítékblokkot (8). Cserélje ki a biztosítékot. Helyezze be a biztosítékblokkot (8) a helyére. Javasoljuk, hogy csak ipari biztosítékokat használjon védő (kerámia) tokban.

**KARBANTARTÁS**

A karbantartáshoz ajánlott egy tiszta, száraz vagy enyhén nedves ruha használata. Erős szennyeződés esetén használjon nem agresszív tisztítószer. Ügyeljen arra, hogy a szabályozóba ne kerüljön víz. Javasoljuk, hogy a terméket rendszeresen tisztítsa meg a portól és szálaktól, minimum 6-havonta egyszer. Ezen ellenőrzés során hasznos megbizonyosodni afelől, hogy minden csavar erősen be van-e húzva. **A karbantartás során a szabályozót le kell választani az elektromos hálózatról!**

**JÓTÁLLÁSI FELTÉTELEK**

A DALAP GmbH szavatolja a berendezés hatékony üzemelését az útmutatóban megadott áramlási műszaki feltételeknek megfelelően. A jótállás a berendezés szerkezeti vagy anyaghibáira vonatkozik. Az alábbi jótállás az Európai Unió területén érvényes.

A jótállás a termék díjmentes javítására, illetőleg cseréjére vonatkozik, a vásárlás napjától számított 24 hónapig. A reklamációt a reklamált termék eladó vagy gyártó számára történő kézbesítésének napjától számított 30 napon belül el kell intézni.

**A jótállás nem vonatkozik az alábbi hibákra, amelyek a következő okok miatt keletkeztek:**

- mechanikai sérülés, szennyeződés,
- átalakítás,
- szerkezeti módosítások,
- a berendezés ápolásával és tisztításával kapcsolatos tevékenységek,
- balesetek,
- természeti katasztrófák, vegyi és atmoszférikus hatások,
- helytelen tárolás,
- hozzá nem értő és jogosulatlan személyek általi javítások, valamint a berendezés szakszerűtlen kezelése,
- a berendezés helytelen telepítése.

Az ilyen és ezekhez hasonló esetekben a jótállási igények elutasításra kerülnek.

Az ügyfél jogosult a díjmentes javításra és szükség esetén a hibás berendezés cseréjére, a berendezés többi hibájának elhárításával együtt; a „javítás” fogalma nem foglalja magában a kézikönyvben felsorolt tevékenységeket (karbantartás, tisztítás), amelyeket az ügyfél köteles maga elvégezni.

A DALAP GmbH döntése a jótállási igényekről véglegesnek minősül.

**FIGYELEM!**

Az elektromos hálózatra való bekötést kizárólag szakképzett villanyszerelő végezheti el! A karbantartási munkálatok előtt le kell választani az elektromos hálózatról! Az elektromos berendezést olyan kapcsolóhoz kell csatlakoztatni, amely valamennyi pólus érintkezőitől legalább 3 mm távolságra van.

A gyártó fenntartja magának a jogot arra, hogy a műszaki fejlődésnek megfelelően szerkezeti módosításokat hajtson végre a terméken.

**PRZEZNACZENIE**

Regulatory są przeznaczone do płynnej regulacji obrotów silników jednofazowych do maksymalnego napięcia prądu 2,5 A.

**BUDOWA**

1. Pokrętko regulatora
2. Nakrętka sześciokątna
3. Pokrywa przednia
4. Otwór do ustawienia minimalnych obrotów
5. Wkładka aluminiowa
6. Płyta montażowa
7. Regulator obrotów
8. Blok bezpiecznikowy
9. Obudowa montażowa
10. Otwór do wypuszczania skroplin (dotyczy bardzo wilgotnego środowiska)
11. Gumowy przepust na kabel
12. Plastikowy śrubokręt do ustawiania minimalnych obrotów

**INSTALACJA****Uwaga! Podłączenie do sieci elektrycznej musi być wykonane z użyciem zewnętrznego automatycznego łącznika S1 (schemat 1a i 1b).**

Dalap RR1 – 2,5 – montaż podtynkowy:

- Odłączyć prąd elektryczny głównym rozłącznikiem zabezpieczającym
- Doprowadzić przewody do puszki
- Podłączyć regulator według schematu i według typu środowiska (schemat 1a, 1b). Dokręcić starannie śruby zacisków dla lepszego kontaktu z przewodami
- Włożyć regulator obrotów do puszki (7) tak, aby osiadła w niej kostka.
- Przykręcić obudowę do ściany z wykorzystaniem otworów do mocowania na dnie obudowy
- Umocować płytę montażową (6) na regulator obrotów (7). Dbać o to, aby otwór kontrolny rezystora był na tym samym poziomie, co otwór w aluminiowej płycie do odprowadzania ciepła z regulatora obrotów. Umocować regulator w puszcze.
- Włączyć napięcie zasilania i skontrolować regulator.

Dalap RR1 – 2,5 – montaż natynkowy:

- Odłączyć prąd elektryczny głównym rozłącznikiem zabezpieczającym
- Przykręcić obudowę do ściany z wykorzystaniem otworów do mocowania na dnie obudowy, jeżeli chodzi o układanie kabla.
- Doprowadzić przewody przez wejście (11) do tulei montażowej (9), których długość odpowiada części drutu, która była pierwotnie podłączona.
- Podłączyć regulator według schematu i według typu środowiska (schemat 1a, 1b). Dokręcić starannie śruby zacisków dla lepszego kontaktu z przewodami
- Zamontować regulator obrotów do puszki (7) tak, aby osiadła w niej kostka.
- Umocować płytę montażową (6) na regulator obrotów (7). Dbać o to, aby otwór kontrolny do nastawiania rezystora był na tym samym poziomie, co otwór w aluminiowej płycie do odprowadzania ciepła z regulatora obrotów. Umocować regulator obrotów (7) w puszcze (9).
- Włączyć napięcie zasilania i skontrolować regulator.

Przed instalacją przedniej pokrywy (3) trzeba nastawić minimalną wartość rezystora z pomocą plastikowego śrubokręta (12). Umocować pokrętko (1) na oś regulatora i obrócić w kierunku ruchu wskazówek zegara aż na minimalną wartość. Z pomocą plastikowego śrubokręta (12) nastawić rezystor regulacyjny przez otwór (4). Obracać w kierunku ruchu wskazówek zegara lub przeciwnym, dopóki silnik nie zacznie się obracać. To nastawienie jest ważne, aby zapobiec obniżeniu napięcia na niższe niż minimalne dopuszczalne napięcie silnika. Za niskie minimalne napięcie może prowadzić nawet do uszkodzenia silnika. Po nastawieniu minimalnych obrotów zainstalować wkładkę aluminiową (5), pokrywę przednią (3), nakrętki (2), pokrętko regulatora obrotów (1).

**OSTRZEŻENIE! Zakres zmiany obrotów jest ograniczony w zależności od charakterystyki silnika elektrycznego wentylatora. We wszystkich przypadkach związanych z otwarciem wyrobu jest konieczne jego odłączenie od sieci elektrycznej! W pomieszczeniach z podwyższoną wilgotnością jest konieczne wywiercenie w obudowie (9) otworu (10) o średnicy 5 mm. To będzie otwór do odprowadzania skroplin (rys. 2, schemat 1b)**